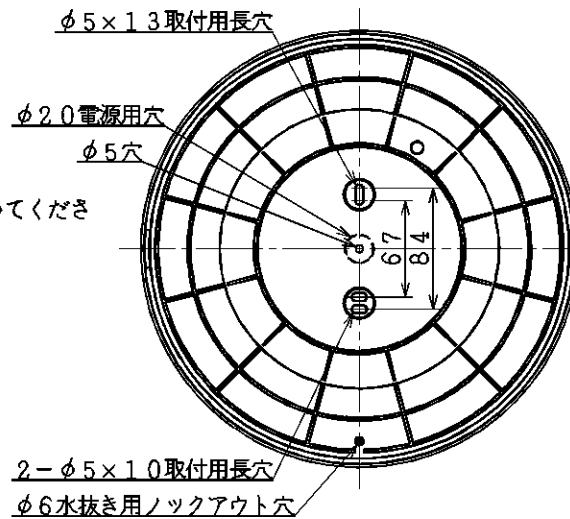
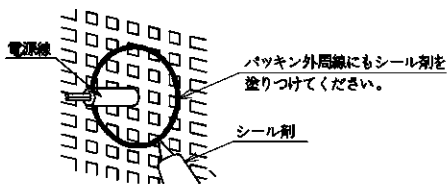


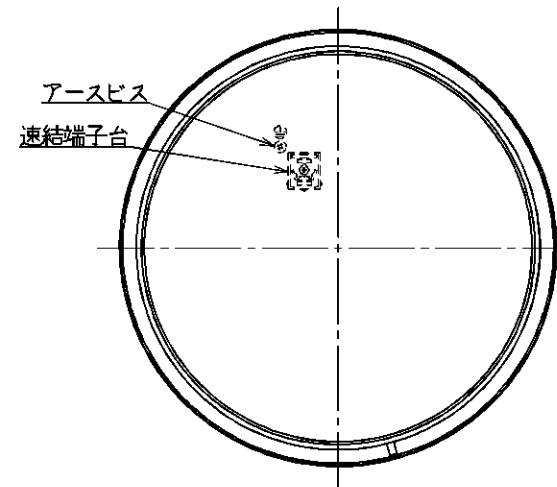
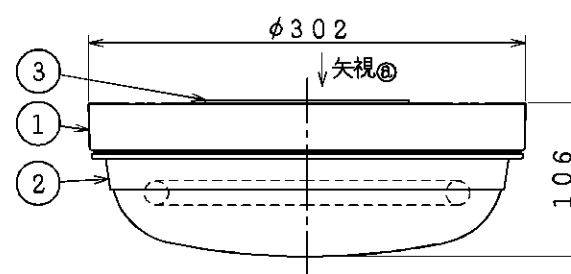
- ・防雨・防湿型
- ・傾斜天井に取付可能(45°まで)
- ・直付・壁付両用型
- ・グローブの取付方法は、ねじ込み式です。
- ・調光器は使用できません。
- ・施工に関しては、電気設備基準・内線規定に従ってください。
- ・D種(第三種)接地工事を行ってください。
- ・一般住宅用(営業用浴場使用不可)
- ・絶縁台不要

△安全に関するご注意

- ・指定のランプ以外は使用しないでください。
火災の原因になります。
- ・一般住宅用防雨防湿器具です。
業務用浴室には使用しないでください。
感電の原因になります。
- ・サウナなどの高温になる場所には使用しないでください。
火災の原因になります。
- ・器具やランプを布や紙などでおおって使用しないでください。
火災の原因になります。
- ・指定以外の取付けはできません。
器具の落下によるけがの原因になります。
- ・取付面よりも大きな面に取付けてください。
- ・タイル面等の取付面に凹凸がある場合は、本体パッキンと取付面のすき間を防水シール剤で埋めてください。
また、背面より水のかかる場所へ設置しないでください。
指定外の取付けは絶縁不良による感電の原因になります。



取付寸法(矢視④)



2-φ5×10取付用長穴
φ6水抜き用ノックアウト穴

7					型番	AUN 638 084
6				入力電圧	100V	
5				入力電流	0.34 A	品名
4				消費電力	23W	適合ランプ
3	パッキン	EPTゴム	1	黒色	低力率	W × 数
2	グローブ	アクリル	1	乳白色	重量	高出力点灯
1	本体	AES樹脂	1	オフホワイト	スイッチ	色・形
部番	部品名	材質	数	備考	口金	
					GZ10g	点灯方式
					電子安定器(インバータ)	
					20110329	