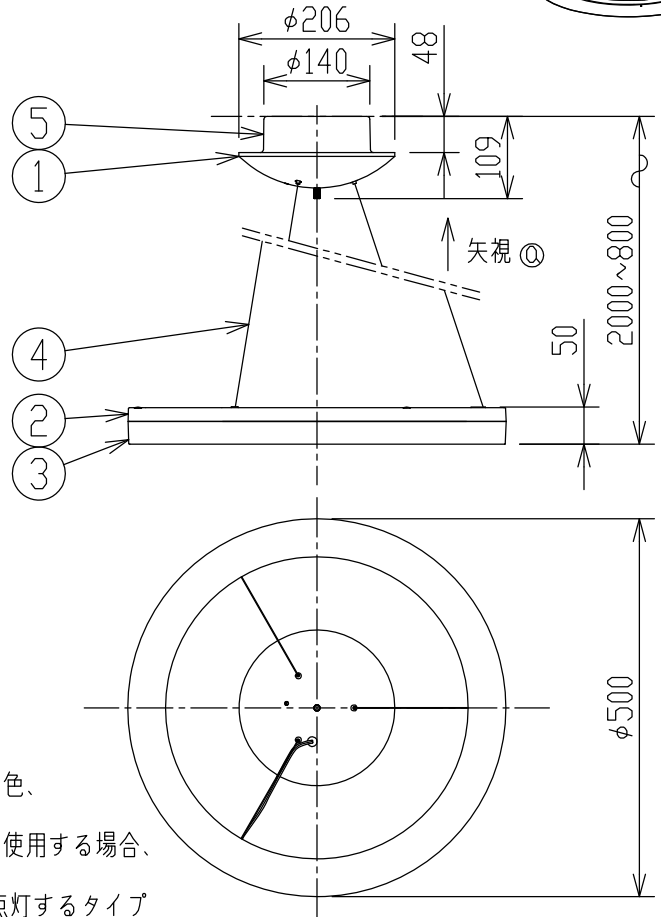


取付寸法(矢視①)



- ・リモコンスイッチ付
- ・プルレススイッチ機能付
- ・連続調光機能付(100~1%)
- ・バックアップ機能付
- ・保安球段調光機能付(100~10%)
- ・リモコン送信機で連続調光ができます。
- ・直付・埋込両用型
- ・セードは取外しできません。
- ・調光器は使用できません。
- ・LEDにはバラストがあるため、同一型番でも発光色、明るさが異なる場合があります。
- ・電源OFF時に表示が点灯するタイプのスイッチを使用する場合、壁スイッチの使用は4個までとしてください。壁スイッチを5個以上使用される場合は、表示が点灯するタイプ以外のスイッチを使用してください。
- ・ランプ点灯時に点灯する表示付スイッチを使うと、表示が暗くなったり点灯しないことがあります。
- ・この器具の近くでは赤外線方式のリモコンが作動しない場合がごくまれにありますので、ご注意ください。
- ・高さ調節可能型

△安全に関するご注意

- ・この器具は非防水です。湿気が多い場所や屋外では使用できません。火災・感電の原因になります。
- ・器具を布や紙などでおおって使用しないでください。火災の原因になります。
- ・指定以外の取付はできません。器具の落下によるけがの原因になります。

定格光束	4125 lm
固有エネルギー消費効率	106.8 lm/W

JIS C 8105-5に基づく測定方法によって固有エネルギー消費効率を測定。

各種配線機器と組み合わせて使用する場合の適合性、接続台数は下記よりご確認ください。

あかり専科 Switch Navi
(配線機器適合システム)



<https://webcatalog.koizumi-lt.co.jp/bizsupport/switchnavi/>

7					皮相電力	39VA	品名	LEDペンダント
6					入力電圧	100V	型番	AP 42696 L
5	取付金具	鋼板	1	クロムメッキ	入力電流	0.39A	函番	
4	ワイヤー	ステンレス線	3		消費電力	38.6W	適合ランプ	LED
3	セード	アクリル	1	乳白色	力率	高力率	W×数	38.6W×1灯
2	本体	ポリプロピレン	1	クロムメッキ	質量	2.7kg	色・形	昼白色(5000K)・演色性(Ra80)
1	フランジ	鋼板	1	クロムメッキ	特記事項		承認	審査
部番	部品名	材質	数	備考	全灯→調光(100~1%)→LED保安灯(100~10%)		泰	野口
							立案	志村
							20210820	