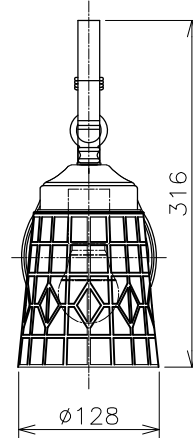
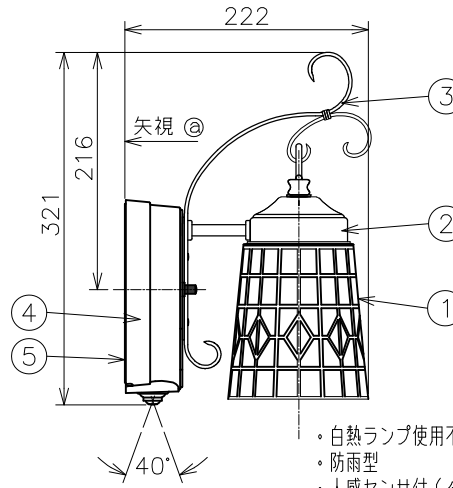
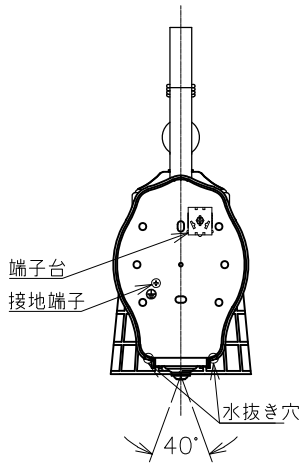
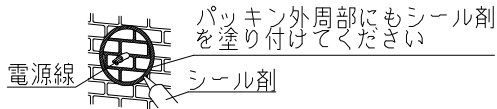


取付寸法(矢視②)



- ・白熱ランプ使用不可
- ・防雨型
- ・人感センサ付(タイマー付ON-OFFタイプ)
- ・壁付け専用
- ・セードの取付方法は、グローブ押え式です。
- ・調光器は使用できません。
- ・LEDにはバラツキがあるため、同一型番でも発光色、明るさが異なる場合があります。
- ・ランプ点灯時に点灯する表示付スイッチに使うと、表示が暗くなったり点灯しないことがあります。
- ・ランプの短寿命の恐れがあるため、直接日光が当たる時間帯は点灯しないでください。
- ・センサの感知範囲に車等が入った場合は人の場合と同様に点灯する場合があります。
- ・センサの感知範囲は気象条件により、ばらつきがあります。
- ・塩害地区又は、腐食性ガスの発生する所でご使用になる場合別途御相談ください。
- ・施工に関しては、電気設備基準・内線規定に従ってください。
- ・D種(第三种)接地工事を行なってください。
- ・手作りの為、多少色、寸法等にバラツキのすることがあります。
- ・絶縁台不要



### △安全に関するご注意

- ・指定のランプ以外は使用しないでください。火災の原因になります。
- ・防雨型器具です。湿気が多い場所では使用できません。火災、感電の原因になります。
- ・この器具は耐塩仕様ではありません。塩害が発生する可能性がある地域では使用しないでください。早期に錆、腐食などが生じ、落下によるけが、感電、故障などの原因になります。
- ・器具を布や紙などでおおって使用しないでください。火災の原因になります。
- ・指定以外の取付けはできません。器具の落下によるけがの原因になります。
- ・取付面よりも大きな面に取付けてください。
- ・タイル面等の取付面に凹凸がある場合は、本体パッキンと取付面のすき間を防水シール剤で埋めてください。また、背面より水のかかる場所へ設置しないでください。指定外の取付けは絶縁不良による感電の原因になります。

定格光束	235 lm
固有エネルギー消費効率	48.9 lm/W

JIS C 8105-5に基づく測定方法によって固有エネルギー消費効率を測定。  
各種配線機器と組み合わせて使用する場合の適合性、接続台数は下記よりご確認ください。

あかり専科Switch Navi  
(配線機器適合システム)



<https://webcatalog.koizumi-it.co.jp/bizsupport/switchnavi/>

7					皮相電力	10VA	品名	LED防雨型ブラケット
6					入力電圧	100V	型番	LED防雨型ブラケット
5	パッキン	EPDMスポンジ	1	黒色	入力電流	0.10A	図番	AU 47350 L
4	フランジ	アルミダイカスト	1	黒色塗装	消費電力	4.8W	適合ランプ	電球型LEDチップ LDA4L-G-K/40W/2
3	アーム	アルミ	1	黒色塗装	力率	—	W×数	4.8W×1灯
2	カバー	アルミ	1	黒色塗装	質量	1.5Kg	色・形	電球色(2700K)
1	ガラスグローブ	ガラス	1	スタンド風	特記事項		承認	審査
部番	部品名	材質	数	備考			泰	野口
								宮本
								20210910

単位: mm 第三角法(JIS A4)

コイズミ照明株式会社