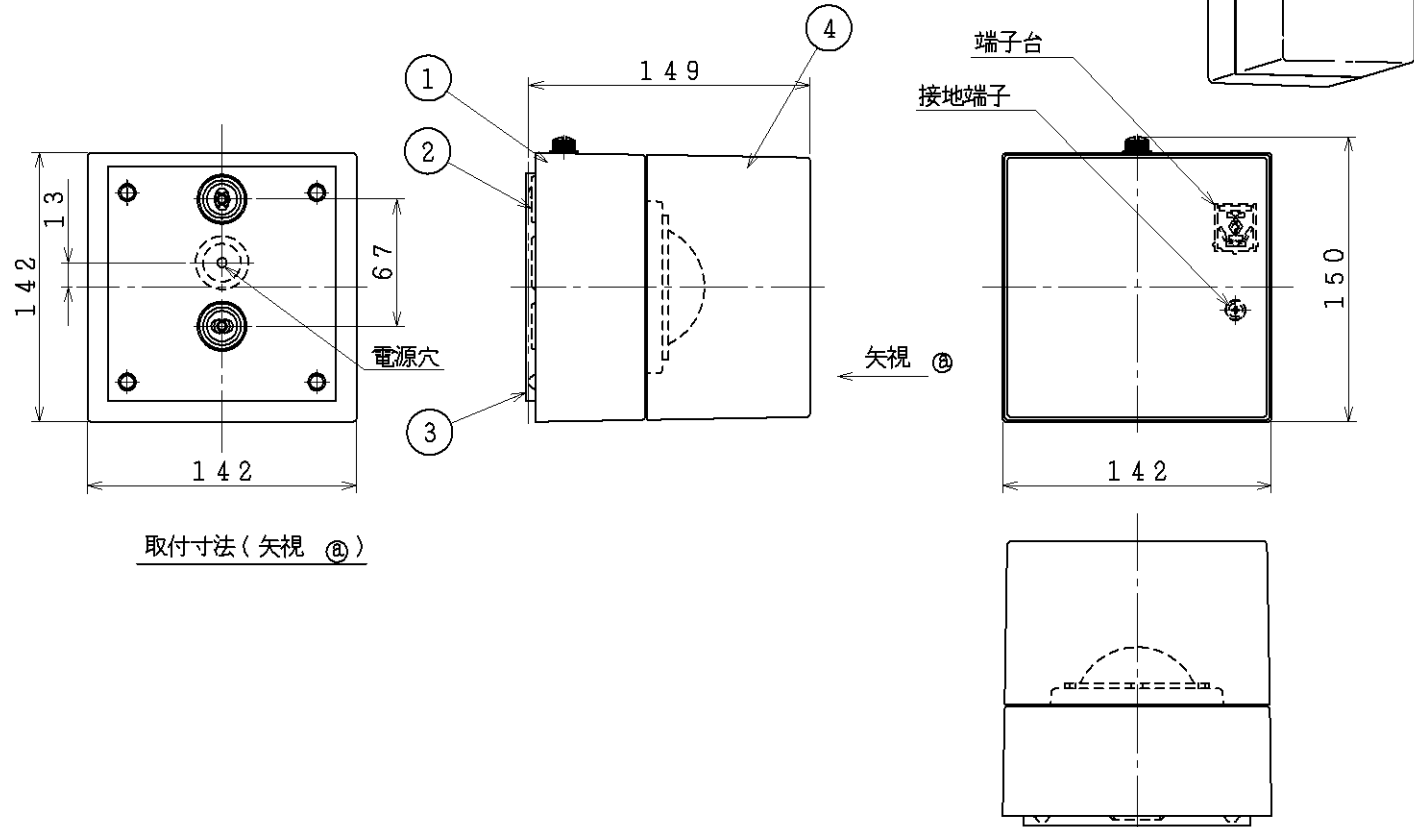


- ・防雨型
- ・調光タイプ：調光範囲（100%～約5%）
- ・別売専用調光器（AEE690108）
- ・壁付け専用
- ・グローブの取付方法は、引掛式です。
- ・塩害地区又は、腐食性ガスの発生する所でご使用になる場合別途御相談ください。
- ・施工に関しては、電気設備基準・内線規定に従ってください。
- ・D種（第三種）接地工事を行ってください。
- ・LEDにはバラツキがあるため、同一型番でも発光色、明るさ異なる場合があります。
- ・ランプ点灯時に点灯する表示付スイッチに使うと、表示が暗くなったり点灯しないことがあります。
- ・ランプの短寿命の恐れがあるため、直射日光が当たる時間帯は点灯しないでください。
- ・絶縁台不要



取付寸法（矢視 ㊸）

△安全に関するご注意

- ・防雨型器具です。湿気が多い場所では使用できません。火災・感電の原因になります。
- ・この器具は耐塩仕様ではありません。塩害が発生する可能性のある地域では使用しないでください。早期に錆、腐食などが生じ、落下によるけが、感電、故障などの原因になります。
- ・器具やランプを布や紙などでおおって使用しないでください。火災の原因になります。
- ・指定以外の取付はできません。器具の落下によるけがの原因になります。
- ・取付面よりも大きな面に取付けてください。
- ・タイル面等の取付面に凹凸がある場所は、本体パッキンと取付面のすき間を防水シール剤で埋めてください。また、背面より水のかかる場所へ設置しないでください。指定外の取付けは絶縁不良による感電の原因になります。



7						型番	AU 35847 L
6					入力電圧	100V	
5					入力電流	0.12 A	品名 LED防雨型プラケット
4	グローブ	アクリル	1	乳白色 消し塗装	消費電力	7.3 W	適合ランプ LED12球モジュール
3	パッキン	EPTゴム	1	黒色	力率		W × 数 7.3W × 1灯
2	スタット	アルミダイカスト	1	黒色塗装	重量	1.1 kg	色・形 電球色(2700K)
1	本体	アルミダイカスト	1	黒色塗装	スイッチ		口金
部番	部品名	材質	数	備考			点灯方式
							20120120