

■使用上のご注意

- 照明器具の寿命は、使用条件、使用環境で異なりますが、一般的な使用状態で8~10年が目安です。数年に1回は、専門家(工事店・電器店)による点検を実施していただき、不具合がありましたら適切な処置を施してください。放置すると、火災・感電・故障の原因になります。

■器具のお手入れ △注意 器具のお手入れの際は安全のため差込プラグを抜いてください。感電の原因になります。

- 明るく安全に使用していただくために6ヶ月に1回程度の清掃・点検をしてください。
- 器具の汚れは乾いた柔らかい布か薄めた中性洗剤を浸透させた柔らかい布をよく絞ってから拭き取ってください。シンナーやベンジンなどの揮発性のもので拭いたり、殺虫剤をかけたりしないでください。また、薄めた中性洗剤を使用した場合は、洗剤が残らないよう、よく拭き取ってください。変質・故障の原因になります。

# KOIZUMI コイズミ照明器具

取扱説明書

型番 ATE560083

お客様へ コイズミ照明器具をお買い上げいただきありがとうございます。ご使用前にこの取扱説明書をよくご覧の上、正しくご使用ください。

保存用

## 【安全上のご注意】

<b>警告</b>		この表示を無視して誤った取り扱いをすると 死にまたは重傷を負う可能性が想定される内容です。	
	<b>警告</b>		<b>禁止</b>
	<p><b>！ 厳守</b></p> <p>器具の組み立ては、説明書に従い確実に行ってください。 →器具の組み立てに不備があると火災・感電・転倒・落下によるけがの原因になります。</p>		<p>ぬれた手で差込プラグを触らないでください。 →感電の原因になります。</p> <p>電源コードに重いものを載せたり、挟み込んだり、踏んだりしないでください。 →電源コードが損傷し、火災・感電の原因になります。</p> <p>電源コードを無理に曲げたり、ねじったり、引っ張ったりしないでください。 →電源コードが損傷し、火災・感電の原因になります。</p>
	<p><b>禁止</b></p> <p>不安定な場所や、燃えやすいものの近くで使用しないでください。 →火災・転倒・落下によるけがの原因になります。</p>		<p><b>！ 厳守</b></p> <p>電源コードが損傷した場合(芯線の露出・断線など)、速やかに電源を切り、工事店・電器店に修理を依頼してください。 →そのまま使用しますと、火災・感電の原因になります。</p> <p>長期間使用しない場合は差込プラグを抜いてください。 →長期間の外出やご旅行のときは安全のため、コンセントから抜いてください。</p> <p>異常を感じた場合は、速やかに電源を切り、差込プラグを抜いてください。 →放置しますと火災・感電の原因になります。 工事店・電器店にご相談ください。</p>
	<p><b>分解禁止</b></p> <p>器具を改造したり、部品を追加・変更して使用しないでください。 →火災・感電・落下によるけがの原因になります。</p>		
	<p><b>禁止</b></p> <p>器具のすきまや放熱穴などに金属類を差し込まないでください。 →感電・故障の原因になります。</p> <p>器具やランプを布や紙などでおおって使用しないでください。 →火災の原因になります。</p> <p>ベットや枕元・カーテンの近くで使用しないでください。 →火災の原因になります。</p>		

コイズミ照明器具 保証書		※お客様へ 保証書の記載内容をよくお読みいただき、販売店様発行の領収書と合わせて大切に保管してください。	
<保証について>		<アフターサービスについて>	
<ol style="list-style-type: none"> <li>取扱説明書、本体添付ラベルなどの注意書きに沿った使用状態で保証期間内に故障した場合には、無料修理させていただきます。</li> <li>保証期間は製品お買い上げ日より1年間です。但し、蛍光灯安定器・HID器具の安定器は3年間です。</li> <li>ランプ・グロー点灯管・電池などの消耗品は、対象外といたします。</li> <li>24時間連続使用など、1日20時間以上の長時間使用の場合は上記の半分の期間とします。</li> <li>保証期間でも次の場合には原則として有料にさせていただきます。               <ul style="list-style-type: none"> <li>(1)使用上の誤り及び不当な修理や改造による故障及び損傷</li> <li>(2)お買い上げ後の取り付け場所の移設、輸送、落下などによる故障及び損傷</li> <li>(3)火災、地震、水害、落雷、その他天災地変、異常電圧、指定外の使用電源(電圧、周波数)などによる故障及び損傷</li> <li>(4)車両、船舶などに搭載された場合による故障及び損傷</li> <li>(5)施工上の不備に起因する故障や不具合</li> <li>(6)法令、取扱説明書で要求される保守点検を行わないことによる故障及び損傷</li> <li>(7)保証書及び領収書あるいは販売店様発行の保証書のご提示のない場合</li> </ul> </li> <li>保証書は日本国内においてのみ有効です。</li> <li>保証書は再発行いたしませんので大切に保管してください。</li> </ol>		<ol style="list-style-type: none"> <li>保証期間中に万一故障がおきた場合は、保証書を添えて、お買い上げの販売店・工事店までお申し出ください。</li> <li>保証期間を過ぎていた場合は、お買い上げの販売店・工事店にご相談ください。修理によって機能が維持できる場合は、ご希望により有料修理させていただきます。</li> <li>販売店・工事店にご依頼にならない場合や修理についてのご相談は弊社サービスセンターにご連絡ください。</li> <li>弊社は照明器具の補修用性能部品を製造打ち切り後最低6年間保有しています。性能部品とは、その製品の機能を維持するために必要な部品です。補修用性能部品には、同等機能を有する代替品を含みます。従いまして主に電気部品が中心でセードなどの意匠部品は対象外です。</li> </ol> <p>※保証書に明示した期間、条件のもとにおいて無償修理をお約束するものではありませんので、お客様の法律上の権利を制限するものではありませんので、保証期間経過後の修理や、製品・修理に関するご相談並びにご不明な点は、お買い上げの販売店・工事店または別紙記載のコイズミ照明「お客様相談室」・サービスセンターにお問合せください。</p>	
		※This warranty is valid only in Japan.	
保証期間(お引き渡し日より)		お買上月日	
本体: 1年間 安定器: 3年間			
お客様	お名前		取扱販売店名・工事店名・住所・電話番号
	ご住所		
	電話 ( )		

コイズミ照明株式会社

## 注意

この表示を無視して誤った取り扱いをすると  
傷害を負う可能性または物的損害が発生する可能性が想定される内容です。

	<b>接触禁止</b>		<b>禁止</b>
	<b>水ぬれ禁止</b>		<b>厳守</b>
	<b>禁止</b>		<b>厳守</b>
	<b>禁止</b>		<b>厳守</b>

**接触禁止** 点灯中や消灯直後は器具やランプが高温のため触らないでください。  
→やけどの原因になります。

**水ぬれ禁止** この器具は非防水です。湿気の多い場所や屋外では使用できません。  
→火災・感電の原因になります。

**禁止** 周囲温度5~35℃、湿度45~85%の環境以外では使用しないでください。  
→火災・感電の原因になります。

**禁止** 点灯したまま器具を持ち運ばないでください。  
→火災・感電・故障・やけどの原因になります。

**禁止** 差込プラグを抜くときは必ず差込プラグを持って抜いてください。  
→電源コードが損傷し、火災・感電の原因になります。

**禁止** 器具の近くにストーブなどの高温のものを置かないでください。  
→火災の原因になります。

**厳守** 表示された電源電圧(AC100V)以外の電源で使用しないでください。  
→火災・感電の原因になります。

■ 定格

型番	定格電圧	消費電力	使用ランプ
ATE560083	AC100V	60W	クリプトン球 60W(E17)×1

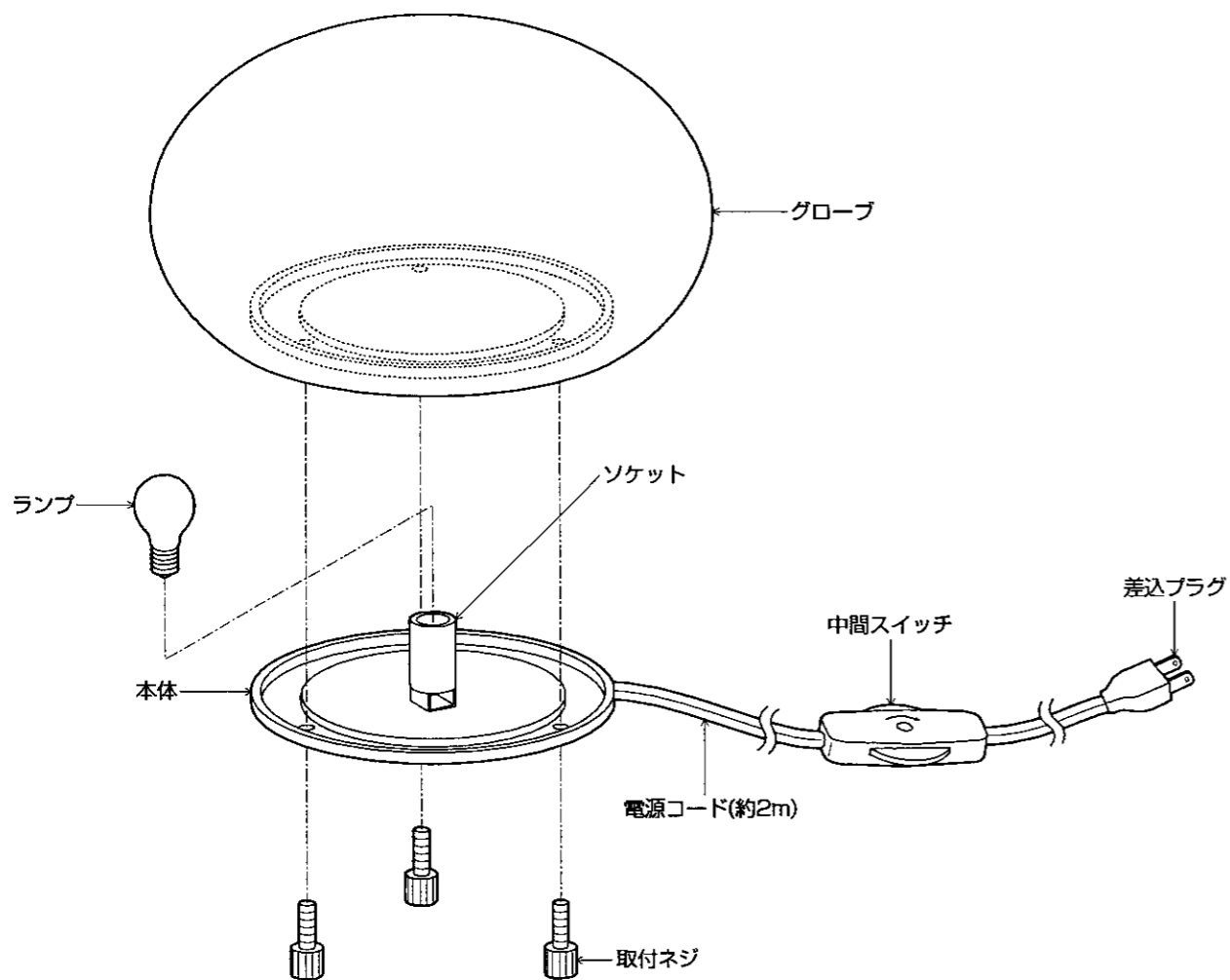
■ 使用前の確認

設置場所を確認する

- 不安定な場所、状態で使用しない。
- 倒れないよう安定した場所で使用する。

■ 使用手順 △ 注意 組み立ての際は必ず差込プラグを抜いてください。感電の原因になります。

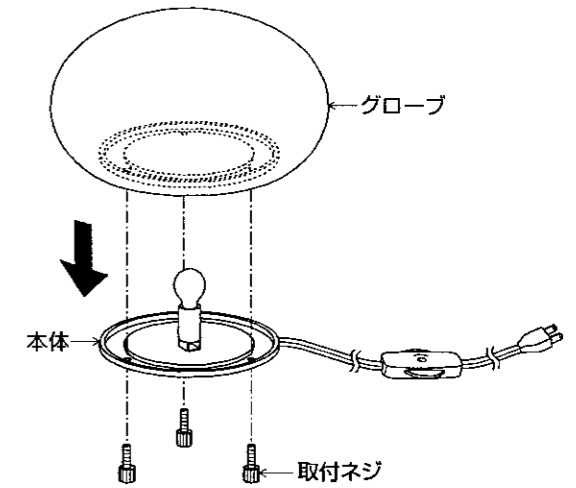
※この図は一部抽象化した共通部品図です。  
※部品の有無・損傷を確認し、不備の際は取付けないでください。



1 ランプを取付ける

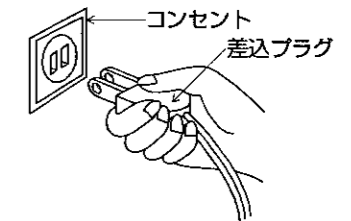
2 グローブを取付ける

グローブを本体に合わせ、取付ネジで取付ける。



3 差込プラグを接続する

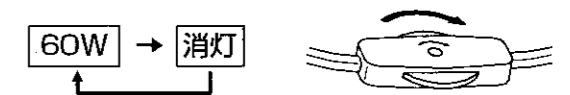
コンセントに差込プラグを差し込む。



4 点灯の確認を行なう

■ 点灯順序

- 中間スイッチのつまみを回してください。



■ ランプ交換について △ 注意 ランプ交換の際は安全のため差込プラグを抜いてください。感電の原因になります。

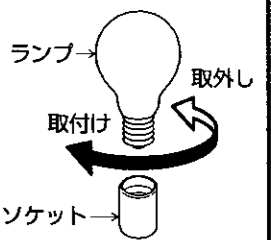
△ 警告 指定のランプ以外は使用しないでください。間違った種類、ワット数のランプを使用すると火災の原因になります。

△ 注意 点灯中や消灯直後は器具やランプが高温のため触らないでください。やけどの原因になります。しばらくしてから行ってください。

3 古くなったランプを取外す

4 新しいランプを取付ける

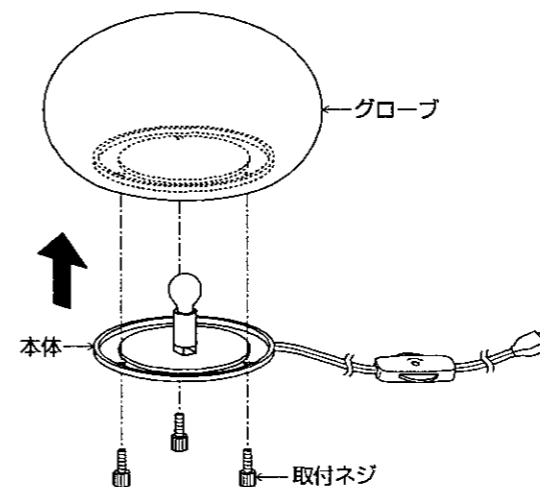
ランプの取付けは丁寧に、確実に行ってください。落下によるけがの原因になります。



1 差込プラグを抜く

2 グローブを取外す

取付ネジをゆるめ、本体からグローブを取外す



5 グローブを取付ける

■ 使用手順 2 を参考にグローブを取付ける。

6 使用済みのランプは

必ず市区町村の指示に従い、処理してください。