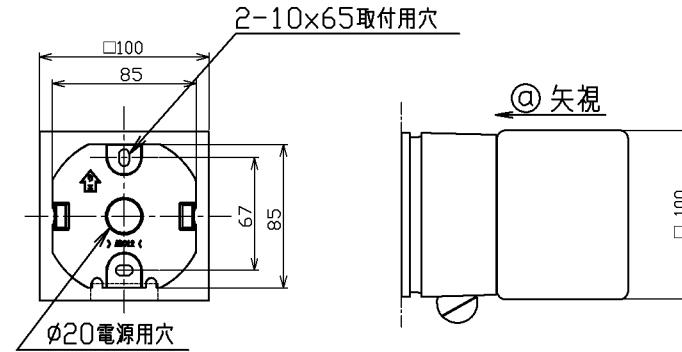
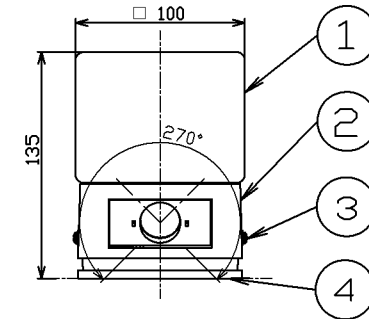
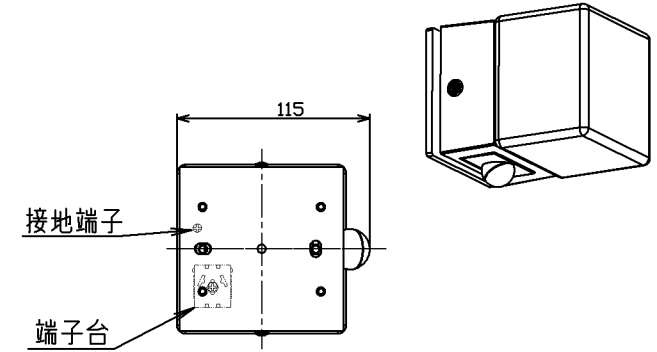


- ・防雨型
- ・人感センサ付(マルチタイプ)
- ・壁付け専用
- ・グローブの取付方法は、引掛式です。
- ・調光器は使用できません。
- ・センサの感知範囲に車等が入った場合は人の場合と同様に点灯する場合があります。
- ・センサの感知範囲は気象条件により、ばらつきがあります。
- ・塩害地区又は、腐食性ガスの発生する所でご使用になる場合別途御相談ください。
- ・施工に関しては、電気設備基準・内線規定に従ってください。
- ・D種(第三種)接地工事を行ってください。
- ・この器具の近くでは赤外線方式のリモコンが作動しない場合がございますので、ご注意ください。
- ・光源点灯時に点灯する表示付スイッチに使うと、表示が暗くなったり点灯しないことがあります。
- ・LEDにはバラツキがあるため、同一型番でも発光色、明るさが異なる場合があります。
- ・LEDの短寿命の恐れがあるため、直接日光が当たる時間帯は点灯しないでください。
- ・絶縁台不要



取付寸法(矢視 @)



|             |           |
|-------------|-----------|
| 定格光束        | 330 lm    |
| 固有エネルギー消費効率 | 40.7 lm/W |

JIS C 8105-5に基づく測定方法によって固有エネルギー消費効率を測定。

### △安全に関するご注意

- ・防雨型器具です。湿気の多い場所では使用できません。火災・感電の原因になります。
- ・この器具は耐塩仕様ではありません。塩害が発生する可能性のある地域では使用しないでください。早期に錆、腐食などが生じ、落下によるけが、感電、故障などの原因になります。
- ・器具を布や紙などでおおって使用しないでください。火災の原因になります。
- ・指定以外の取付けはできません。器具の落下によるけがの原因になります。
- ・取付面よりも大きな面に取付けてください。
- ・タイル面等の取付面に凹凸がある場合は、本体パッキンと取付面のすき間を防水シール剤で埋めて下さい。また、背面より水のかかる場所へ設置しないでください。指定外の取付けは絶縁不良による感電の原因になります。



| 部番 | 部品名  | 材質       | 数 | 備考         | 型番                  |
|----|------|----------|---|------------|---------------------|
| 7  |      |          |   |            | AU 42311 L          |
| 6  |      |          |   | 入力電圧 100V  |                     |
| 5  |      |          |   | 入力電流 0.12A | 品名 LED防雨型ブラケット      |
| 4  | パッキン | EPDMスポンジ | 1 | 黒色         | 消費電力 8.1W           |
| 3  | 取付ネジ | SUS      | 1 | 黒色         | 力率 W × 数 8.1W × 1灯  |
| 2  | 本体   | アルミダイカスト | 1 | 黒色塗装       | 重量 1.0kg            |
| 1  | セード  | ガラス      | 1 | 乳白色        | スイッチ                |
|    |      |          |   |            | 色・形 電球色(2700K) Ra83 |
|    |      |          |   |            | □ 金                 |
|    |      |          |   |            | 点灯方式                |
|    |      |          |   |            | 20150407            |