

このたびは、お買い上げいただき、ありがとうございます。
 調光器を正しくお使いいただくため、この説明書をよくお読みください。
 お読みになった後、大切に保管してください。

安全に関するご注意

ケガや事故防止のため、以下のことを必ずお守りください。

 **警告**

- 指定の照明器具専用です。
 指定以外の照明器具には使用できません。
 指定以外の照明器具を使用しますと、異常発熱や火災の原因となります。
- 照明器具交換の際は、同じ品番の器具と交換してください。
 ワット数の異なる器具、あるいはワット数は同じでも種類の異なる器具に変更する場合は必ず専門業者や代理店にご相談ください。
- 照明器具交換の際には、必ずブレーカで電源を切ってください。
 故障や感電の原因となります。
- 本器のすぐ近くでストーブや電熱器をご使用にならないでください。
 故障や火災の原因となります。

 **注意**

- 表面温度について
 使用時、内部素子の発熱により本器表面があたたかくなることがありますが、異常ではありません。
- 騒音について
 調光時、内部の電子部品がうなり音を生じることがありますが、異常ではありません。
- 雑音について
 ラジオやオーディオ機器の近くでご使用になると、音声に雑音が混ざることがありますので、下記のような対策を実施してください。
 1) オーディオ機器のアースを確実にしてください。
 2) チューナ(ラジオ)にはアンテナを張ってください。
 3) 本器と他の機器との間は、1m以上離してください。
- お手入れについて
 表面の汚れは、やわらかい布で拭いてください。
 シンナーや濡れ雑巾などは使わないでください。
- 調光特性について
 LED照明器具と白熱灯(ハロゲンランプを含む)では、調光特性に違いがあるため調光度合いに差がでます。

【仕様】

| | |
|------------|-------------------------|
| 電源電圧／周波数 | AC100V (50/60Hz共用) |
| 使用温度範囲 | 0~35°C |
| 適合負荷 | 300VA |
| 適合スイッチボックス | JIS C8340 1個用 |
| スイッチ | 3路オフライトスイッチ付 |
| 適合照明器具 | 指定LED器具・白熱灯器具(100V用) *1 |

*1 調光可能なタイプと調光できないタイプがあります。
 各LED照明器具の仕様をカタログや仕様書で確認ください。

【使用方法】

- ① ON/OFF操作スイッチを押してONにしてください。
- ② ボリュームつまみを操作して、お好みの明るさに調光してください。
- ③ 消灯をするときは、再度ON/OFF操作スイッチを押しOFFにしてください。
 照明が消灯し、OFF表示灯が「緑」に点灯します。

ご使用中に異常が生じたときは、スイッチを切り、お買い上げの販売店・工事店にご相談ください。

必ず専門業者の方が施工を行ってください。
裏面はお客様への取扱説明書となっております。
必ずお客様に取扱いの説明を行っていただき、この説明書をお渡しの上、保管をお願いしてください。

安全に関するご注意

ケガや事故防止のため、以下のことを必ずお守りください。

警告

- 必ず最大負荷容量以下の器具でご使用ください。
・異常発熱や火災の原因となります。
・本器に表示されている"300VAまで"は、本器を単体で取付ける場合です。
・最大負荷容量については、施工条件によって異なりますので、下記の表に従ってご使用ください。

| ボックスの種類 | 最大負荷容量 | |
|---------------------|--------|-------|
| | 単体取付 | 接続取付 |
| 金属スイッチボックス 使用の場合 | 300VA | 240VA |
| 樹脂スイッチボックス 使用の場合 | 240VA | 150VA |

- 指定の照明器具専用です。
【仕様】の適合照明器具欄をご覧ください。
指定以外の照明器具には使用できません。
指定以外の照明器具を使用すると、異常発熱や火災の原因となります。
- 負荷側にコンセントを設置しないでください。
定格負荷を超え異常発熱や火災の原因となります。
- 電線は必ずφ1.6またはφ2.0の銅単線を使用してください。
指定以外の電線の使用や不十分な結線は機器の異常発熱・火災の原因となり危険です。
- 誤結線や負荷短絡をしないでください。
調光器内部の半導体が一瞬でこわれ、発火することがあります。
- 浴室など湿度が高いところに取付けないでください。
感電する恐れがあります。
- 改造しないでください。
異常発熱や火災などの原因となります。

注意

- 低電圧トランス付器具(銅鉄式)や調光機能付照明器具などには使用しないでください。
故障の原因となります。
- 調光器を複数使用しても、2ヶ所で調光はできません。
- 複数台を並べて取付ける場合は、プレート相互間隔をそれぞれ、上下10cm・左右3cm以上離してください。
- 電源に絶縁型トランスを設置して使用することはできません。LEDがちらつくことがあります。

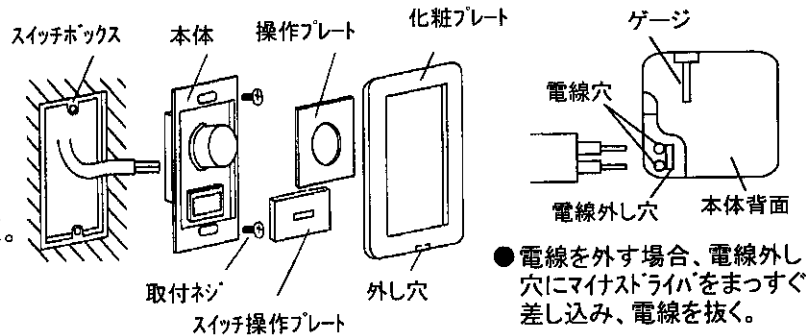
【取付方法】

＜適合電線＞

φ1.6またはφ2.0の銅単線専用です。

＜手順＞

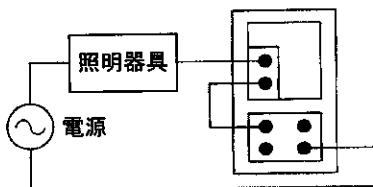
- ①本体から各プレートを外す。
- ②上記の適合電線を使用し
本体への配線は、電線被覆を14mmむく。
スイッチへの配線は、電線被覆を12mmむく。
(本体背面のゲージに合わせる。)
- ③本体背面の電線穴に芯線を完全に奥まで差し込む。
- ④本体をスイッチボックスにねじで取付ける。(パネル壁への取付切抜き穴寸法:縦71×横51、深さ30mm以上)
- ⑤操作プレート、スイッチ操作プレート、化粧プレートの順に取付ける。



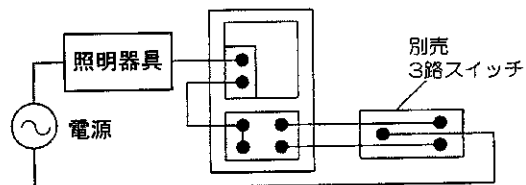
- 電線を外す場合、電線外し穴にマイケストライバをまっすぐ差し込み、電線を抜く。

【結線図】

1カ所でON/OFF操作



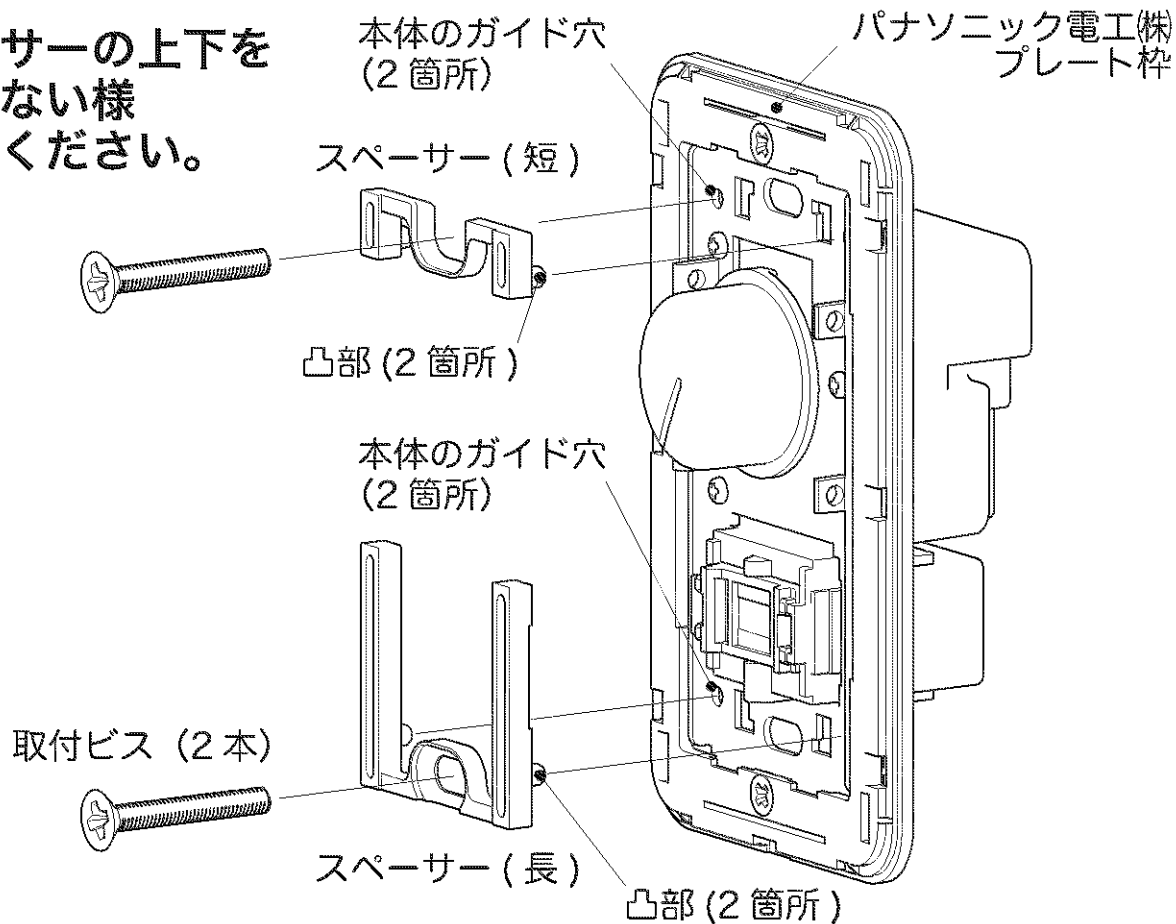
2カ所でON/OFF操作(2カ所で調光はできません)



パナソニック電工(株) コスモシリーズワイド 21 プレートをご使用する場合のお願い

- 付属のスペーサー（短）とスペーサー（長）の凸部を本体のガイド穴に合わせ取付けてください。
その後、取付ビスで、本体とともにスイッチボックスに固定してください。

※スペーサーの上下を間違えない様ご注意ください。



※パナソニック電工(株)コスモシリーズワイド 21 プレートを使用し、調光器に付属のスペーサーを使用しなかった場合、スイッチやボリュームつまみの操作で、スイッチプレートや補助プレートが外れるおそれがあります。

