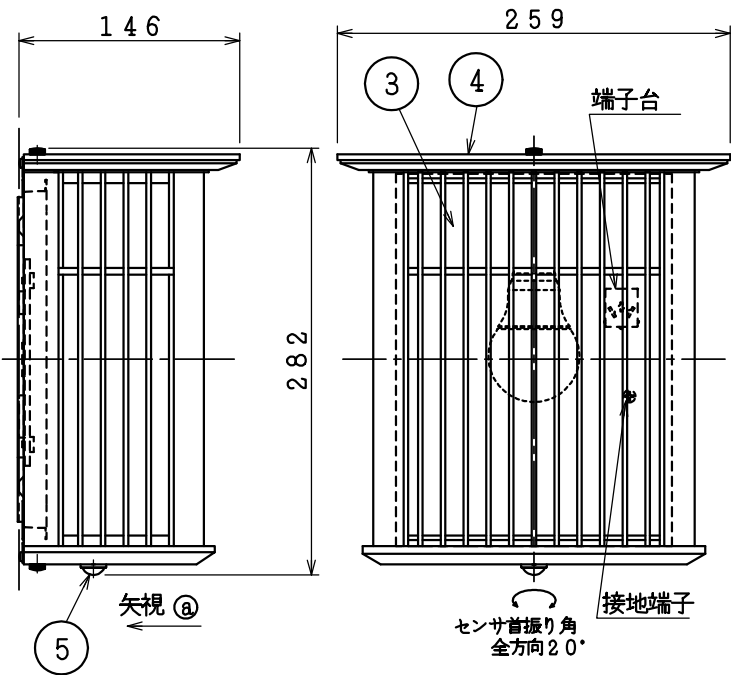
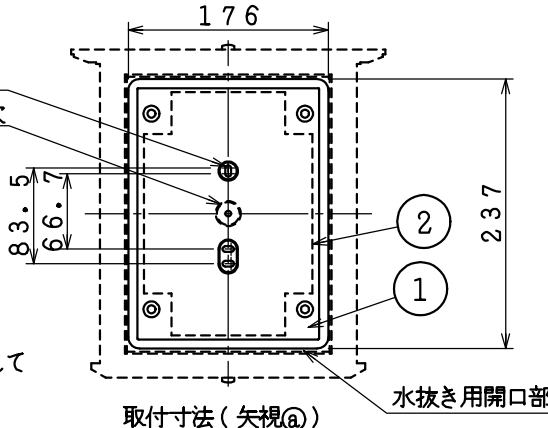
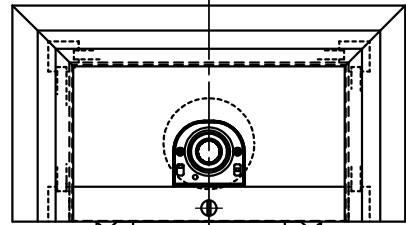


- ・防雨型
- ・人感センサ付 (ON・OFFタイプ)
- ・壁付け専用
- ・セードの取付方法は表ネジ式です。
- ・電源線の接続は必ず付属の保護チューブを使用して
ください。
- ・調光器は使用できません。
- ・白熱ランプ使用不可
- ・センサの感知範囲に車等が入った場合は人の場合と同様に
点灯する場合があります。
- ・センサの感知範囲は気象条件により、ばらつきがあります。
- ・施工に関しては、電気設備技術基準・内線規定に従って
ください。
- ・D種 (第三種) 接地工事を行ってください。
- ・電源OFF時に表示が点灯するタイプのスイッチを使用
する場合、壁スイッチの使用は4個までとしてください。
壁スイッチを5個以上使用される場合は、表示が点灯する
タイプ以外のスイッチを使用してください。
- ・電源ON時に点灯する表示付スイッチを使うと、表示が
暗くなったり点灯しないことがあります。
- ・LEDにはバツキがあるため、同一型番でも発光色、
明るさが異なる場合があります。
- ・ランプの短寿命の恐れがあるため、直射日光が当たる時
間帯は点灯しないでください。
- ・自然木のため多少変色があります。
- ・絶縁台不要



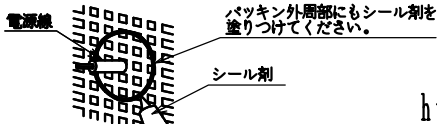
△安全に関するご注意

- ・指定のランプ以外は使用しないでください。
火災の原因になります。
- ・防雨型器具です。湿気の多い場所では使用できません。
火災・感電の原因になります。
- ・この器具は耐塩仕様ではありません。塩害が発生する
可能性のある地域では使用しないでください。
早期に錆、腐食などが生じ、落下によるけが、感電、
故障などの原因になります。
- ・器具やランプを布や紙などでおおって使用しないでください。
火災の原因になります。
- ・指定以外の取付けはできません。
器具の落下によるけがの原因になります。
- ・取付面よりも大きな面に取付けてください。
- ・タイル面等の取付面に凹凸がある場合は、本体パッキン
と取付面のすき間を防水シール剤で埋めてください。
また、背面より水のかかる場所へ設置しないでください。
指定外の取付けは絶縁不良による感電の原因になります。



定格光束	280 lm
固有エネルギー消費効率	52.8 lm/W

JIS C 8105-5に基づく測定方法によって
固有エネルギー消費効率を測定。



各種配線機器と組み合わせて使用する場合は適合性、
接続台数は下記よりご確認ください。

あかり専科 Switch Navi (配線機器適合システム)

<https://webcatalog.koizumi-lt.co.jp/bizsupport/switchnavi/>



7					始動	11 VA	品名	LED防雨型ブラケット		
6					定格	100 V	型番	AU 39961 L		
5	センサ	プラスチック	1	白色	消費	0.11 A	図番	39961 L		
4	木枠	木製	1	白木	消費	5.3 W	適合ランプ	電球形LEDランプ LDA5-G		
3	セード	アクリル	1	乳白色	力率	-	W×数	4.9W × 1灯		
2	パッキン	EPTゴム	1	黒色	質量	1.3 kg	色・形	電球色 (2700K)・演色性 (Ra 80)		
1	本体	鋼板	1	白色	特記事項	IP23	承認	審査	立案	
部番	部品名	材質	数	備考			泰	野口	矢成	
							20230222			

単位: mm 第三角法 (JIS A4)

コイズミ照明株式会社