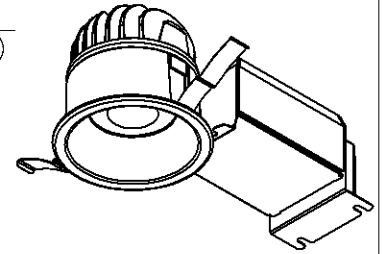
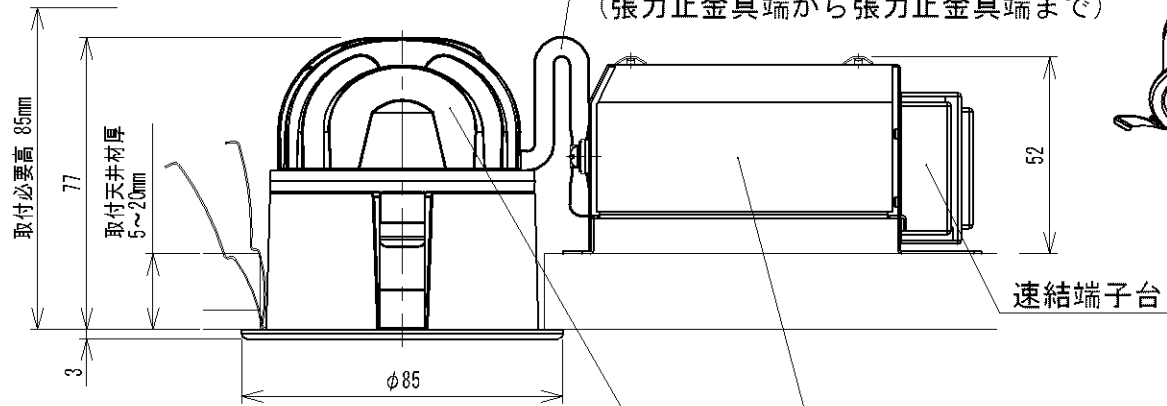
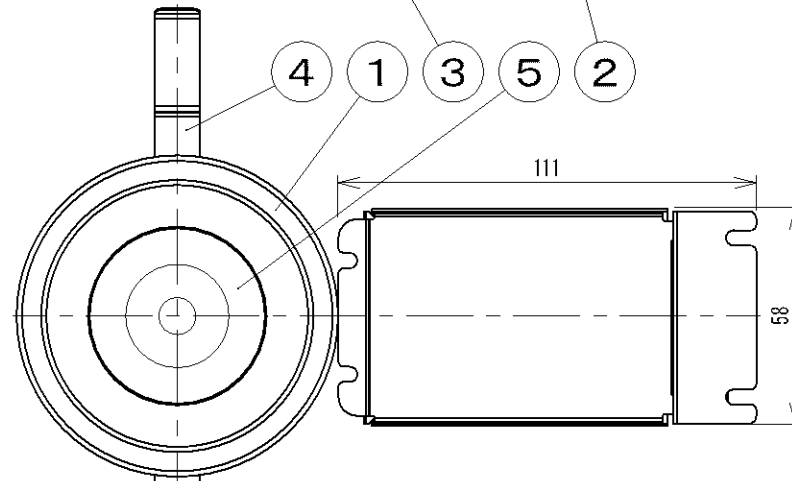




灯具と電源BOXの間長：200mm
(張力止金具端から張力止金具端まで)



- ・中角配光
- ・調光タイプ 調光範囲(100~約5%)
- ・傾斜天井に取付可能(55°まで)
- ・別売専用調光器(AEE690108)
- ・グラスウール施工法専用
- ・照射近接限度0.1m
- ・送り負荷は6Aまでです。
- ・照明器具以外の負荷は接続しないで下さい。
- ・器具取付面は凸凹のない様前処理を施して取り付けて下さい。



GI

■別売専用調光器使用時
別売専用調光器使用時
接続台数 2台まで

△ 安全に関するご注意

- ・この器具は非防水です。湿気が多い場所や屋外では使用できません。火災、感電の原因になります。
- ・被照射面との距離は、指定以下では使用しないでください。火災の原因になります。
- ・指定以外の取付けはできません。器具の落下によるけがの原因になります。
- ・ドアや家具、ダンボールなどの可燃物を近づけて使用しないでください。火災の原因になります。

部品番	部品名	材質	数	備考	型番
					入力電圧 100V
					入力電流 0.11A
					消費電力 6.9W
					力率 低力率
					重量 0.6kg
					スイッチ
					型番 AD 35178 L
5	レンズ	ポリカーボネート	1	透明	品名 LED高気密ダウンライト
4	取付パネ	ステンレス鋼板	2		適合ランプ LED1球モジュール
3	放熱フィン	アルミダイカスト	1	洗淨	W × 数 6.9W × 1灯
2	電源BOX	鋼板	1		色・形 昼白色(5000K) 高演色
1	枠	アルミダイカスト	1	ファインホワイト塗装	口金
					点灯方式
					20120110