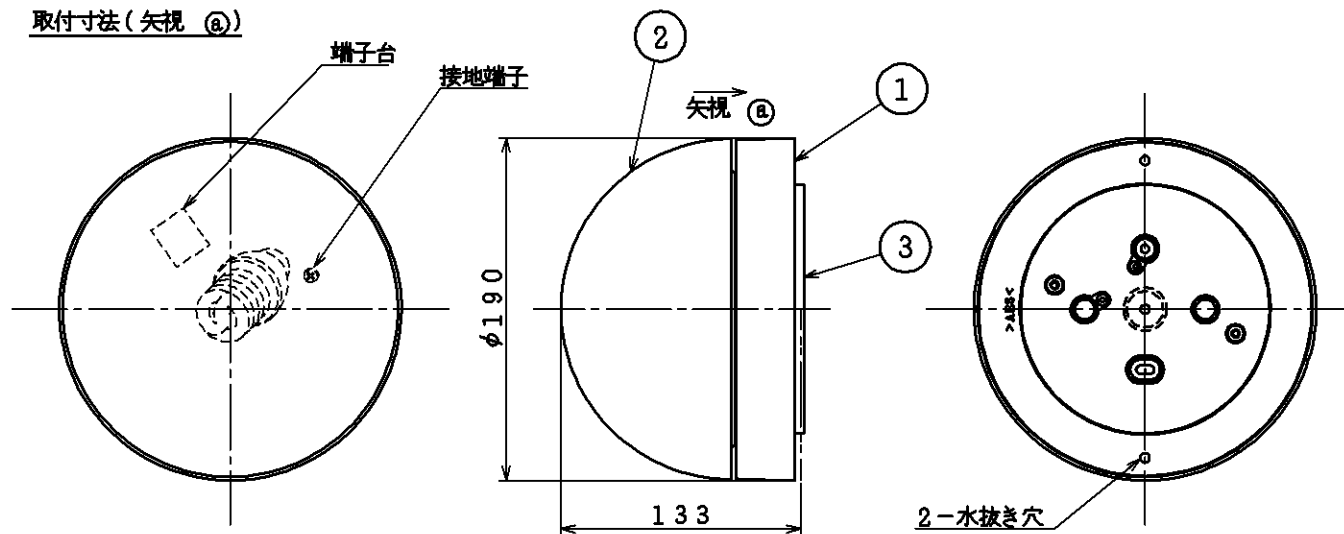


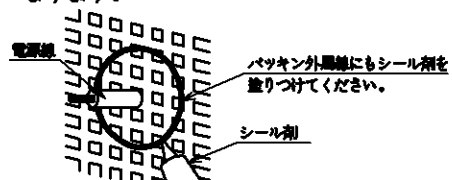
取付寸法(矢視 ②)



- ・防雨型
- ・EFD15EL/10H2同梱器具
- ・直付・壁付両用型
- ・傾斜天井に取付可能(45°まで)
- ・グローブの取付方法はねじ込み式です。
- ・電球形蛍光灯D15形専用
- ・調光器は使用できません。
- ・施工に関しては、電気設備基準・内線規定に従ってください。
- ・D種(第三種)接地工事を行ってください。
- ・絶縁台不要

△安全に関するご注意

- ・指定のランプ以外は使用しないでください。火災の原因になります。
- ・防雨型器具です。湿気の多い場所では使用できません。火災・感電の原因になります。
- ・器具やランプを布や紙などでおおって使用しないでください。火災の原因になります。
- ・指定以外の取付はできません。器具の落下によるけがの原因になります。
- ・取付面よりも大きな面に取付けてください。
- ・タイル面等の取付面に凹凸がある場合は、本体パッキンと取付面のすき間を防水シーラントで埋めてください。また、背面より水のかかる場所へ設置しないでください。指定外の取付けは絶縁不良による感電の原因になります。



7						型番	AUN 647 092	
6					入力電圧	100V	品名	蛍光灯防雨型ブラケット
5					入力電流	0.17 A	適合ランプ	電球形蛍光灯 D15形
4					消費電力	10W	W × 数	10W × 1灯
3	パッキン	EPTゴム	1	黒色	力率	低力率	色・形	EL(3波長形電球色)
2	グローブ	アクリル	1	乳白色	重量	0.5 kg	口金	E17
1	本体	プラスチック	1	オフホワイト色塗装	スイッチ		点灯方式	電子安定器(インバータ)
部番	部品名	材質	数	備考				20110303