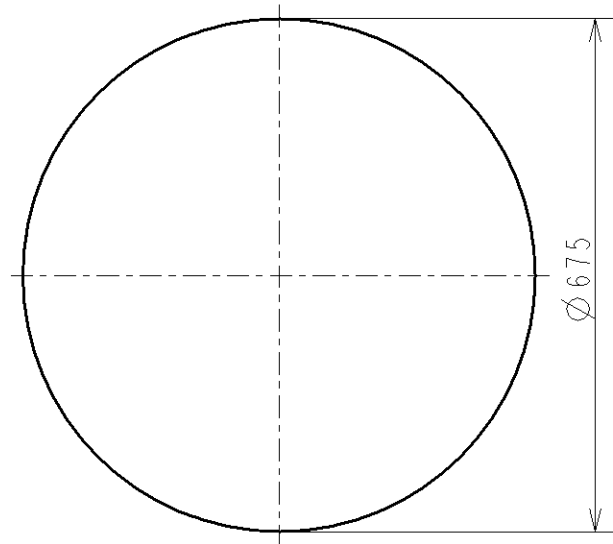
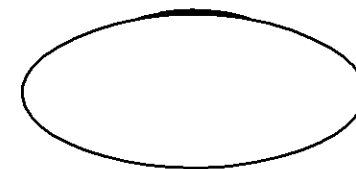
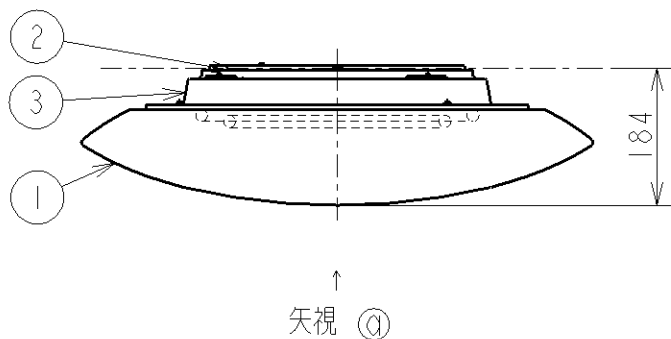
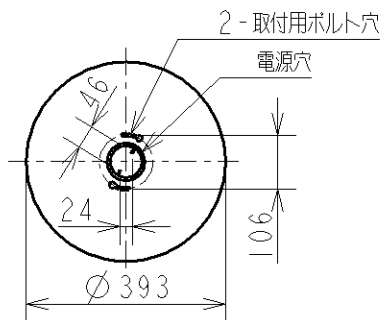


取付寸法 (矢視 ㊶)



- ・ブルーススイッチ機能付
- ・86Wモード・76Wモード切替スイッチ付
- ・バックアップ機能付
- ・連続調光機能付 (100%~10%)
- LED保安灯連続調光機能付 (100%~20%)
- リモコン送信機で連続調光ができます。
- ・リモコン切替可能型 (用途に応じて別売リモコンをお求めください)
- AEE690123: 快適寝室ベーシック用液晶タイマー
- AEE690124: 防犯用液晶タイマー
- AEE690125: OFFタイマー
- AEE690126: ダイレクト選択
- ・取付簡易型
- ・106ピッチは本ネジによる直接取付は不可
- 83ピッチは同梱取付金具使用
- ・セードの取付方法は、セード回転式です。
- ・調光器は使用できません。
- ・この器具の近くでは赤外線方式のリモコンが動作しない場合がごくまれにありますので、ご注意ください。
- ・虫などの入りにくい構造です。

△安全に関するご注意

- ・指定のランプ以外は使用しないでください。
- 火災の原因になります。
- ・この器具は非防水です。湿気が多い場所や屋外では使用できません。
- 火災・感電の原因になります。
- ・器具やランプを布や紙などでおおって使用しないでください。
- 火災の原因になります。
- ・指定以外の取付けはできません。
- 器具の落下によるけがの原因になります。

蛍光ランプ FHC 34W EL-PDL (3波長形電球色) X 1灯 GZ10q  
 蛍光ランプ FHC 27W EL-PDL (3波長形電球色) X 1灯 GZ10q

					型番	<b>AHN 638 062</b>
					入力電圧	100 V
					入力電流	0.72 A
					消費電力	71 W
3	上面セード	アクリル		乳白色	力率	高力率
2	本体	銅板		白色	W x 数	高出力点灯 48W+38W
1	下面セード	アクリル		乳白色	色・形	欄外参照
					スイッチ	□ 金 欄外参照
部番	部品名	材質	数	備考	全灯→全灯段階調光	点灯方式 電子安定器 (インバータ)
					→LED保安灯	20110415