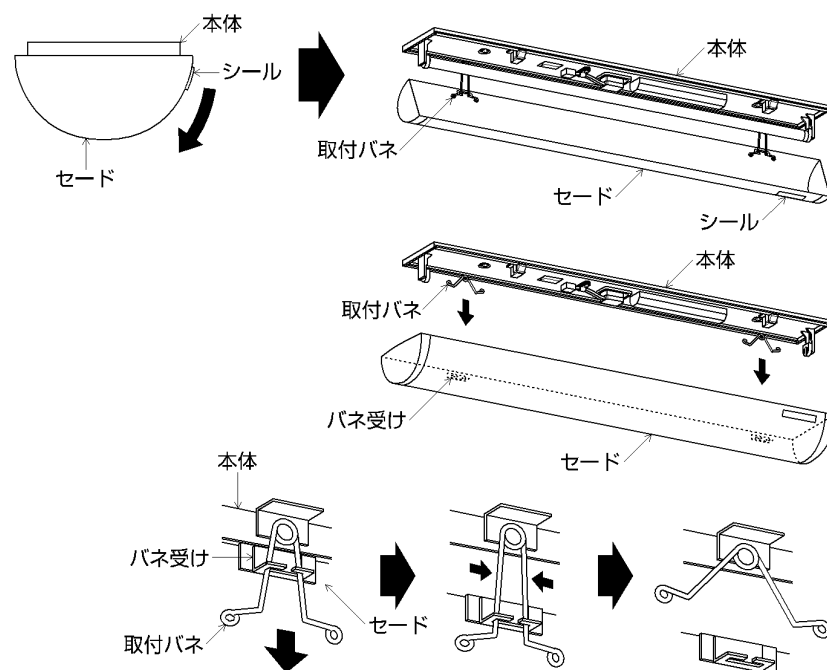


■セードの取外し方 △注意 セードの取外しの際は安全のため電源を切ってください。感電の原因になります。

1 電源を切る

2 セード・ランプを取外す

シール側を引っ張り、取付バネ側を引き上げて本体に仮吊りされている状態にする。
ランプを取外す。
取付バネをバネ受けから取外し、セードを取外す。



△注意 取付バネを強く弾かないでください。破損・けがの原因になります。

3 ランプ・セードを取付ける

■施工手順3・4・5を参考にランプ、セードを取付ける。

■器具のお手入れ △注意 器具のお手入れの際は安全のため電源を切ってください。感電の原因になります。

- 明るく安全に使用していただくために6ヶ月に1回程度の清掃・点検をしてください。ダイニング・キッチンなどの汚れやすい場所は年4回程度の清掃が目安です。
- 蛍光灯の両端が黒ずみでしたら交換時期です。長い間使用していると知らないうちに暗くなってきます。定期的に交換しましょう。
- 器具の汚れは乾いた柔らかい布か薄めた中性洗剤を浸透させた柔らかい布をよく絞ってから拭き取ってください。シンナーやベンジンなどの揮発性のもので拭いたり、殺虫剤をかけたりしないでください。また、薄めた中性洗剤を使用した場合は、洗剤が残らないよう、よく拭き取ってください。変質・故障の原因になります。

コイズミ照明器具 保証書		※お客様へ 保証書の記載内容をよくお読みいただき、販売店様発行の領収書と合わせて大切に保管してください。	
<p><保証について></p> <ol style="list-style-type: none"> 取扱説明書、本体添付ラベルなどの注意書きに沿った使用状態で保証期間内に故障した場合には、無料修理させていただきます。 保証期間は製品お買い上げ日より1年間です。但し、蛍光灯安定器・HID器具の安定器、LED電源、LEDモジュールは3年間です。 ランプ(LED電球含む)・グロー点灯管・電池などの消耗品は、対象外といたします。 24時間連続使用など、1日20時間以上の長時間使用の場合は上記の半分の期間とします。 保証期間でも次の場合には原則として有料とさせていただきます。 <ol style="list-style-type: none"> 使用上の誤り及び不当な修理や改造による故障及び損傷 お買い上げ後の取り付け場所の移設、輸送、落下などによる故障及び損傷 火災、地震、水害、落雷、その他天災地変、異常電圧、指定外の使用電源(電圧、周波数)などによる故障及び損傷 車両、船舶などに搭載された場合に生ずる故障及び損傷 施工上の不備に起因する故障や不具合 法令、取扱説明書で要求される保守点検を行わないことによる故障及び損傷 保証書及び領収書あるいは販売店様発行の保証書のご提示のない場合 保証書は日本国内においてのみ有効です。 保証書は再発行いたしませんので大切に保管してください。 		<p><アフターサービスについて></p> <ol style="list-style-type: none"> 保証期間中に万一故障がおきた場合は、保証書を添えて、お買い上げの販売店・工事店までお申し出ください。 保証期間を過ぎていた場合は、お買い上げの販売店・工事店にご相談ください。修理によって機能が維持できる場合は、ご希望により有料修理させていただきます。 販売店・工事店にご依頼にならない場合や修理についてのご相談は弊社サービスセンターにご連絡ください。 弊社は照明器具の補修用性能部品を製造打ち切り後最低6年間保有しています。性能部品とは、その製品の機能を維持するために必要な部品です。補修用性能部品には、同等機能を有する代替品を含みます。従いまして主に電気部品が中心でセードなどの意匠部品は対象外です。 <p>※保証書に明示した期間、条件のもとにおいて無償修理をお約束するものではありませんので、保証期間経過後の修理や、製品・修理に関するご相談並びにご不明な点は、お買い上げの販売店・工事店または別紙記載のコイズミ照明「お客様相談室」・サービスセンターにお問合せください。</p>	
保証期間(お引き渡し日より)本体:1年間 安定器・LED電源/モジュール:3年間		取扱販売店名・工事店名・住所・電話番号	
お買上年月日			
お客様様	お名前		電話 ()
	ご住所		

*This warranty is valid only in Japan.

KOIZUMI コイズミ照明器具

施工 取扱説明書

型番 AH35312F・AH35313F
GH36327F・GH36328F

お客様へ

器具の取付けの際、電気工事は工事店・電器店へ依頼してください。一般の方の電気工事は法律で禁止されています。

保存用

工事店様へ

施工前には、この説明書をよくご覧の上、正しく施工してください。この説明書は必ずお客様へお渡しください。

【安全上のご注意】

警告		この表示を無視して誤った取り扱いをすると死亡または重傷を負う可能性が想定される内容です。	
<p>❗ 厳守</p> <p>器具の取付けは、説明書に従い確実に行ってください。→器具の取付けに不備があると火災・感電・落下によるけがの原因になります。</p>	<p>器具やランプを布や紙などでおおって使用しないでください。→火災の原因になります。</p>	<p>🚫 禁止</p> <p>下図のような場所や配線器具の場合、取付けできません。→火災・感電・落下によるけがの原因になります。配線器具の交換が必要です。配線器具の交換には資格が必要です。工事店・電器店に依頼してください。</p> <p>突起部のある天井 凹凸のある天井 簡単にたわむ弱い天井</p> <p>●破損している ●電源端子露出形</p> <p>ヒビ割れ欠けている グラツキやガタツキ 電源端子</p>	
<p>🚫 禁止</p> <p>このような場所には取付けしないでください。この器具は天井・壁取付両用器具です。傾斜天井に取付ける場合は90°までにしてください。不安定な場所やベニヤ板などの強度の弱い場所、使用後のネジ穴には取付けしないでください。→器具の落下によるけがの原因になります。</p> <p>縦方向の壁・傾斜天井 90°を超える傾斜天井 不安定な場所 補強のない場所</p>	<p>器具を改造したり、部品を追加・変更して使用しないでください。→火災・感電・落下によるけがの原因になります。</p>		
<p>🚫 禁止</p> <p>器具のすきまや放熱穴などに金属類を差し込まないでください。→感電・故障の原因になります。</p>	<p>異常を感じた場合は、速やかに電源を切ってください。→放置しますと火災・落下によるけがの原因になります。工事店・電器店にご相談ください。</p>		

注意		この表示を無視して誤った取り扱いをすると傷害を負う可能性または物的損害が発生する可能性が想定される内容です。	
<p>🚫 接触禁止</p> <p>点灯中や消灯直後は器具やランプが高温のため触らないでください。→やけどの原因になります。</p>	<p>🚫 禁止</p> <p>器具の下にストーブなどの高温のものを置かないでください。また、燃えやすいものを近づけて使用しないでください。→火災の原因になります。</p>		
<p>🚫 水ぬれ禁止</p> <p>この器具は非防水です。湿気が多い場所や屋外では使用できません。→火災・感電の原因になります。</p>	<p>❗ 厳守</p> <p>表示された電源電圧(AC100V)以外の電源で使用しないでください。→火災・感電の原因になります。</p>		
<p>🚫 禁止</p> <p>ライトコントローラなどの調光器との併用はできません。→火災の原因になります。調光器の取外しが必要です。調光器の取外しには資格が必要です。工事店・電器店に依頼してください。</p> <p>周囲温度5~35℃、湿度45~85%の環境以外では使用しないでください。→火災・感電の原因になります。</p>	<p>照明器具の寿命は、使用条件、使用環境で異なりますが、一般的な使用状態で8~10年が目安です。数年に1回は、専門家(工事店・電器店)による点検を実施していただき、不具合がありましたら適切な処置を施してください。→放置すると、火災・感電・故障の原因になります。</p>		

■定格

型番	定格電圧	周波数	消費電力	使用ランプ
AH35312F・AH35313F GH36327F・GH36328F	AC100V	50/60Hz 共用	33W	FHF 32×1

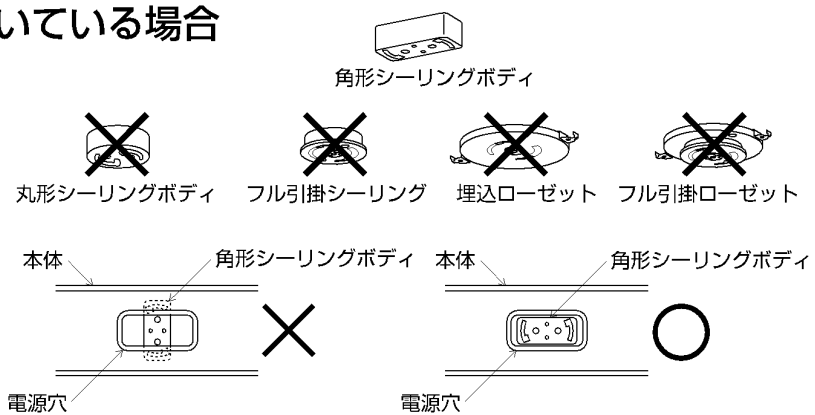
■施工前の確認 △警告 配線器具の取付・交換は工事店・電器店へ依頼してください。火災・感電の原因になります。

1 天井に右図の配線器具がついている場合

電気工事は不要。取付けられている配線器具が確実に固定されているか確認する。

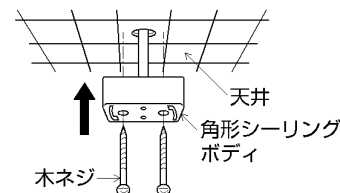
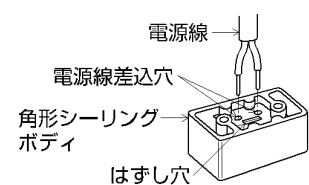
※丸形シーリングボディ・フル引掛シーリング・埋込ローゼット・フル引掛ローゼットの場合は、工事店・電器店へ配線器具の交換を依頼してください。

※角形シーリングボディの方向と本体の電源穴方向が異なる場合は、工事店・電器店に依頼して角形シーリングボディの方向を本体に合わせてください。

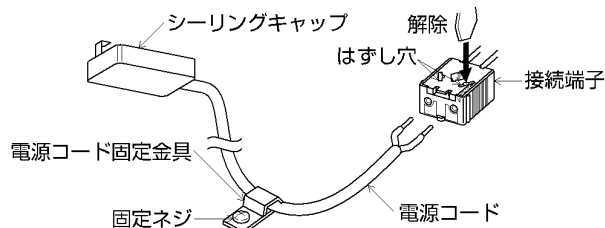


2 配線器具がついていない場合

<角形シーリングボディで電源を接続する場合>
付属の角形シーリングボディを木ネジで天井に確実に取付ける。



<電源線で電源を接続する場合>
固定ネジをゆるめ、電源コード固定金具を取外し、はずし穴に幅6mmのマイナスドライバーを差し込み、電源コードを抜き、シーリングキャップを取外す。



3 器具重量に耐えられるよう、取付部の強度を確保する

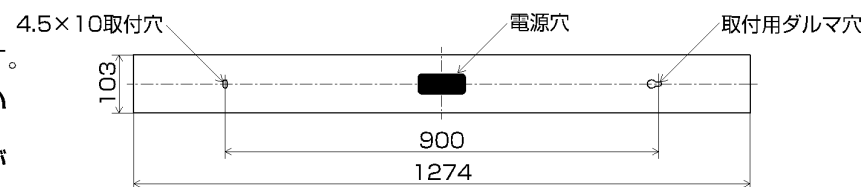
4 取付面がクロス貼りの場合

接着剤が十分に乾燥してから器具を取付ける。変色やサビの原因になります。

5 取付ピッチ

右図は器具を取付面から見た図です。

※取付ピッチの穴以外で取付けないでください。器具が変形したり、セードの取付けができない場合があります。

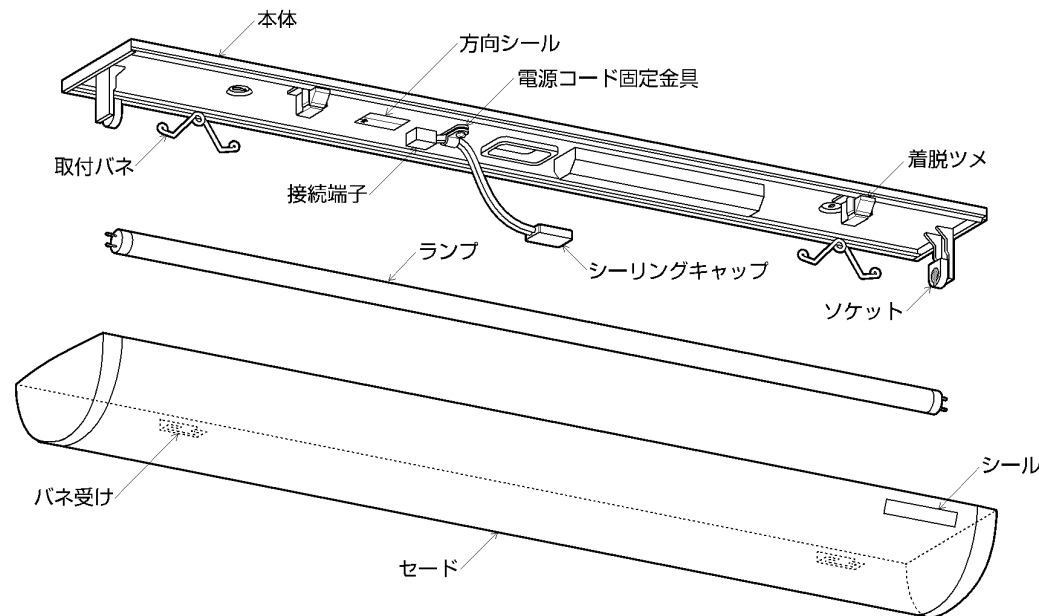


■施工手順 △注意 取付けの際は必ず電源を切ってください。感電の原因になります。

※この図は一部抽象化した共通部品図です。
※部品の有無・損傷を確認し、不備の際は取付けしないでください。

電源線にポリエチレン系絶縁体を使用したEM-EEFケーブルを使用する場合は表面の劣化を考慮し、端末部付近の絶縁体露出部を黒色テープなどで保護してください。→火災・感電の原因になります。

ただし、「タイシガイセンEM-EEF」は、一般のEM-EEFのような黒色テープによる遮光処理の必要はありません。

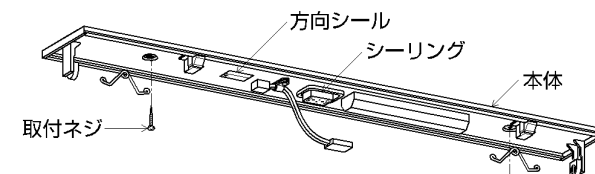


〈付属部品〉

- 角形シーリングボディ・・・1個
- 木ネジ・・・・・・・・・・2本
- 取付ネジ・・・・・・・・・・2本

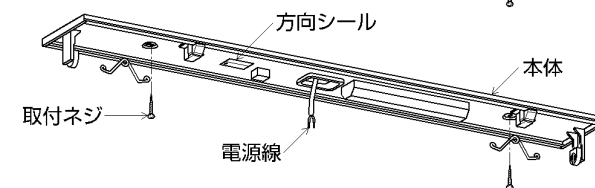
1 本体を取付ける

<角形シーリングボディで電源を接続する場合>
本体を角形シーリングボディに合わせ、取付ネジで取付ける。



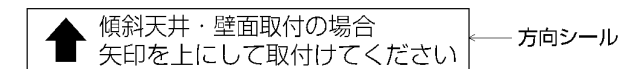
<電源線で電源を接続する場合>
本体に電源線を通し、取付ネジで取付ける。

△警告 電気工事は工事店・電器店に依頼してください。火災・感電の原因になります。



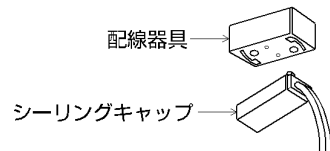
<壁面・傾斜天井に取付ける場合>
方向シールの指示に従って取付ける。

△警告 方向シールに従って取付けてください。指定方向以外に取付けた場合は破損・落下によるけがの原因になります。

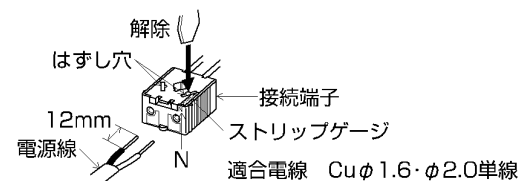


2 電源を接続する

＜角形シーリングボディで電源を接続する場合＞
シーリングキャップを接続する。



＜電源線で電源を接続する場合＞
ストリップゲージに合わせて電源線の被覆をむき、接続端子に確実に差し込む。
外す時ははずし穴に幅6mmのマイナスドライバーを差し込み、電源線を抜く。

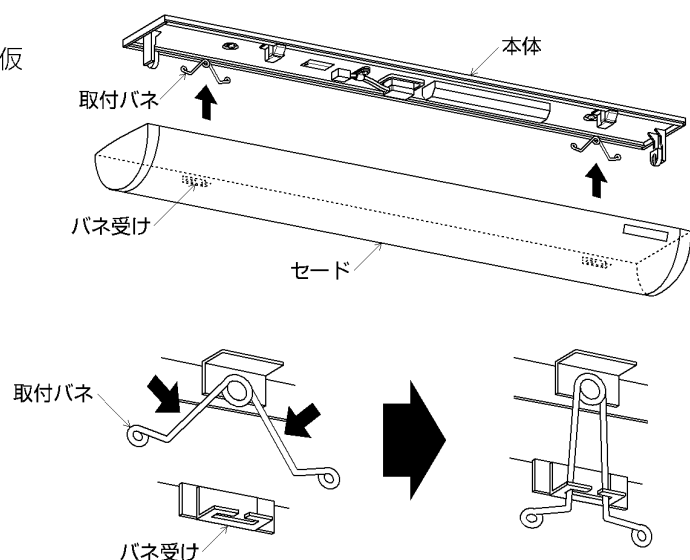


⚠ 警告 電源の接続を確実に行ってください。
接続が不完全な場合は火災の原因になります。

3 セードを仮吊りする

取付バネをバネ受けに引っ掛け、セードを本体に仮吊りされている状態にする。

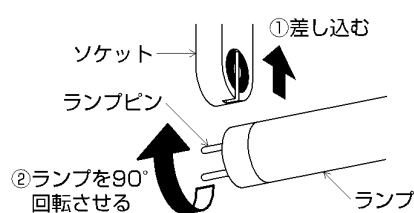
⚠ 注意 取付バネを強く弾かないでください。
破損・けがの原因になります。



4 ランプを取付ける

ランプピンをソケットに確実に差し込み、90°回転させて取付ける。

※差し込みが浅い場合は器具の故障やランプ切れの原因になります。



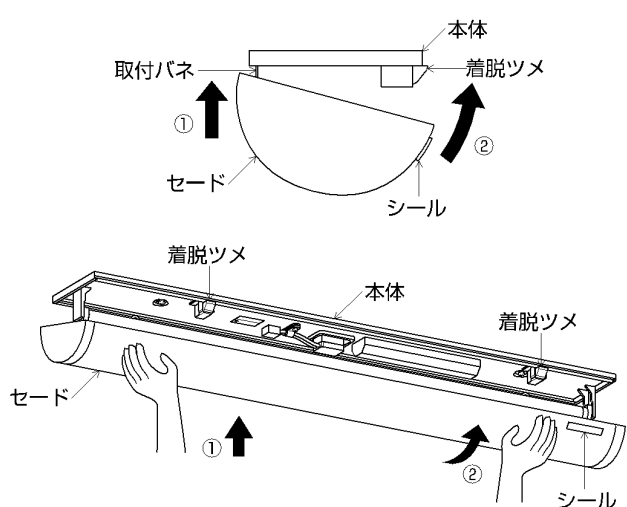
5 セードを取付ける

①取付バネ側を押し上げる。

※セードのバネ受けが本体の中に入っていることを確認してください。

②着脱ツメ部分を“カチッ”と音がするまで押し上げて取付ける。セードが取付けにくい場合は、セードを内側へ押さえながら取付けてください。

※取付け後、セードを軽く引っ張って取付けの確認を行ってください。



6 点灯の確認を行なう

⚠ 器具の取外しは工事店・電気店に依頼してください。→感電の原因になります。

■使用上のご注意

- 器具の近くでリモコン(コントローラ)を操作した場合、誤動作することがあります。器具とコントローラ受信部を離してご使用ください。
- 器具の近くや電波状況の弱い場所では音響製品に雑音が入る場合があります。器具と音響製品を離してご使用ください。
- 点灯および消灯後に器具構成材料の熱伸縮により若干のきしみ音が発生することがありますが、異常ではありません。
- ホテルスイッチなど、電源OFF時に表示が点灯するタイプのスイッチを使用する場合、壁スイッチの使用は4個までとしてください。壁スイッチを5個以上使用される場合は、ホテルスイッチタイプ以外のスイッチを使用してください。

■故障ではありません

以下のような症状は、ランプが寿命末期になり、器具の保護回路が働いたためで、故障ではありません。

点灯中に突然ランプが・・・
・消灯もしくは点滅する
・消灯して暗くなったり、豆球が点灯する
いずれの場合も電源を入れ直すと再び点灯するが、しばらくすると同じ状態になる

電源を切ってランプを交換して電源を入れ直せば正常に点灯します。

■ランプ交換について ⚠ 注意 ランプ交換の際は安全のため電源を切ってください。感電の原因になります。

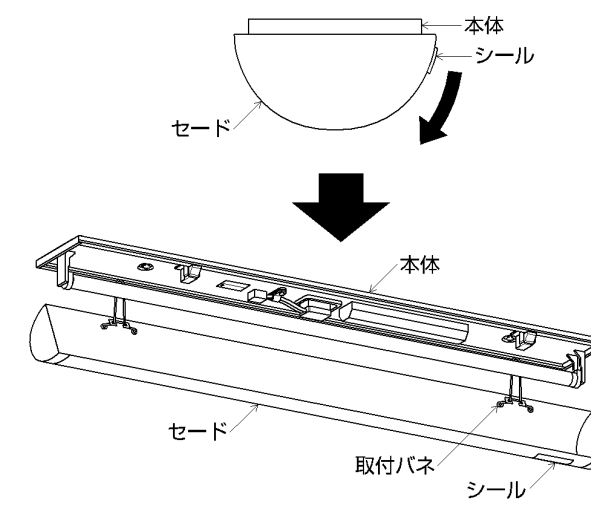
⚠ 警告 指定のランプ以外は使用しないでください。
間違った種類、ワット数のランプを使用すると火災の原因になります。

⚠ 注意 点灯中や消灯直後は器具やランプが高温のため触らないでください。やけどの原因になります。
しばらくしてから行ってください。

1 電源を切る

2 セードを取外す

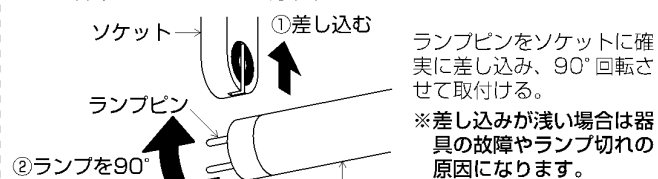
シール側を引っ張り、取付バネ側を引き下げて本体に仮吊りされている状態にする。



3 古くなったランプを取外す

4 新しいランプを取付ける

ランプの取付けは丁寧に、確実に行ってください。
落下によるけがの原因になります。



5 セードを取付ける

■施工手順5を参考にセードを取付ける。

6 使用済みのランプは

必ず市区町村の指示に従い、処理してください。