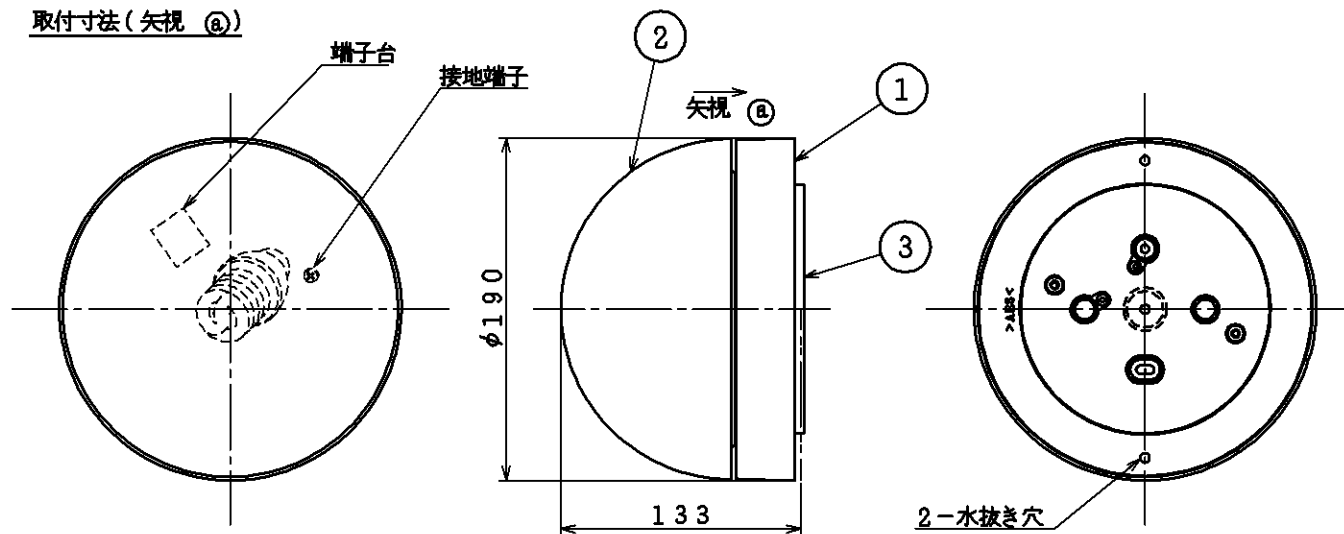


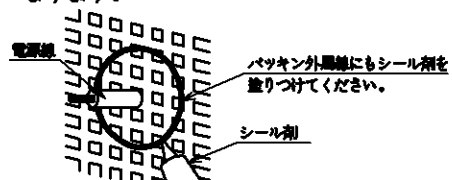
取付寸法(矢視 ②)



- ・防雨型
- ・EFD15EL/10H2同梱器具
- ・直付・壁付両用型
- ・傾斜天井に取付可能(45°まで)
- ・グローブの取付方法はねじ込み式です。
- ・電球形蛍光灯D15形専用
- ・調光器は使用できません。
- ・施工に関しては、電気設備基準・内線規定に従ってください。
- ・D種(第三種)接地工事を行ってください。
- ・絶縁台不要

△安全に関するご注意

- ・指定のランプ以外は使用しないでください。火災の原因になります。
- ・防雨型器具です。湿気の多い場所では使用できません。火災・感電の原因になります。
- ・器具やランプを布や紙などでおおって使用しないでください。火災の原因になります。
- ・指定以外の取付はできません。器具の落下によるけがの原因になります。
- ・取付面よりも大きな面に取付けてください。
- ・タイル面等の取付面に凹凸がある場合は、本体パッキンと取付面のすき間を防水シーラントで埋めてください。また、背面より水のかかる場所へ設置しないでください。指定外の取付けは絶縁不良による感電の原因になります。



部番	部品名	材質	数	備考	仕様	型番
7					入力電圧 100V	AUN 647 093
6					入力電流 0.17 A	
5					消費電力 10W	
4					力率 低力率	
3	パッキン	EPTゴム	1	黒色	重量 0.5 kg	
2	グローブ	アクリル	1	乳白色	スイッチ	
1	本体	プラスチック	1	黒色塗装		
						品名 蛍光灯防雨型ブラケット
						適合ランプ 電球形蛍光灯 D15形
						W x 数 10W x 1灯
						色・形 EL(3波長形電球色)
						口金 E17
						点灯方式 電子安定器(インバータ)
						20110303