

# KOIZUMI コイズミ照明器具

**施工取扱説明書**

型番 AU51314・AU51315・AU51316  
AU51317・AU51318・AU51319

**お客様へ**

器具の取付けの際、電気工事は工事店・電器店へ依頼してください。一般の方の電気工事は法律で禁止されています。

**保存用**

**工事店様へ**

施工前には、この説明書をよくご覧の上、正しく施工してください。この説明書は必ずお客様へお渡しください。

## 【安全上のご注意】

<b>警告</b>		この表示を無視して誤った取り扱いをすると死亡または重傷を負う可能性が想定される内容です。	
<b>！</b> 厳守	器具の取付けは、説明書に従い <b>確実</b> に行なってください。 →器具の取付けに不備があると火災・感電・転倒・落下によるけがの原因になります。	<b>分解禁止</b>	器具を改造したり、部品を追加・変更して使用しないでください。 →火災・感電・落下によるけがの原因になります。
<b>禁止</b>	この器具は防雨型です。浴室・サウナ風呂などの高温多湿な場所では使用できません。 →火災・感電の原因になります。	<b>禁止</b>	器具のすきまや放熱穴などに金属類を差し込まないでください。 →感電・故障の原因になります。 器具やランプを布や紙などでおおって使用しないでください。 →火災の原因になります。
	この器具は耐塩仕様ではありません。塩害が発生する可能性のある地域では使用しないでください。 →早期に錆、腐食などが生じ、落下によるけが・感電・故障の原因になります。	<b>アース工事</b>	アース端子(線)がついている器具は必ず電気設備の技術基準に従って、接地(アース)工事を行なってください。 →アースが不完全な場合、感電の原因になります。
	このような場所には取付けないでください。土壌のしっかりした場所に取付けてください。 →火災・感電・転倒・落下によるけがの原因になります。	<b>！</b> 厳守	表示された電源電圧(AC100V)以外の電源で使用しないでください。 →火災・感電の原因になります。 異常を感じた場合は、速やかに電源を切ってください。 →放置しますと火災・落下によるけがの原因になります。工事店・電器店にご相談ください。
<p>湿気が多い場所 振動や衝撃が多い場所 傾斜のある場所 不安定な場所 冠水のおそれがある場所</p>			

## ■ランプについて

- LED光源寿命(光束維持時間)は、40,000時間です。光束が70%以下になるか、不点灯になるまでの時間で、照明器具の保証寿命とは異なります。
- LEDは輝度が高いため、直視しないでください。
- LEDにはバラツキがあるため、同一型番でも発光色、明るさが異なる場合があります。ご了承ください。
- 電源ON時にスイッチが点灯する表示付スイッチに使うと、表示が暗くなったり点灯しないことがあります。
- ランプの短寿命の恐れがあるため、直接日光が当たる時間帯は点灯しないでください。

## ■ランプ交換について △注意 ランプ交換の際は安全のため電源を切ってください。感電の原因になります。

**△警告** 指定のランプ以外は使用しないでください。間違った種類、ワット数のランプを使用すると火災の原因になります。

**△注意** 点灯中や消灯直後は器具やランプが高温のため触らないでください。やけどの原因になります。しばらくしてから行ってください。

**1 電源を切る**

**2 セードを取外す**  
セードを矢印方向に回して、本体より取外す。

※無理な力は加えないでください。

**3 古くなったランプを取外す**

**4 新しいランプを取付ける**  
ランプの取付けは丁寧に、確実に行なってください。落下によるけがの原因になります。  
※白熱ランプは使用できません。

**5 セードを取付ける**  
■施工手順6を参考にセードを取付ける。

**6 使用済みのランプは必ず市区町村の指示に従い、処理してください。**

## ■器具のお手入れ △注意 器具のお手入れの際は安全のため電源を切ってください。感電の原因になります。

- 明るく安全に使用していただくために6ヶ月に1回程度の清掃・点検をしてください。
- 器具の汚れは乾いた柔らかい布か薄めた中性洗剤を浸透させた柔らかい布をよく絞ってから拭き取ってください。シンナーやベンジンなどの揮発性のものでも拭いたり、殺虫剤をかけたりしないでください。また、薄めた中性洗剤を使用した場合は、洗剤が残らないよう、よく拭き取ってください。変質・故障の原因になります。

コイズミ照明器具 保証書		※お客様へ 保証書の記載内容をよくお読みいただき、販売店様発行の領収書と合わせて大切に保管してください。						
<p><b>&lt;保証について&gt;</b></p> <ol style="list-style-type: none"> <li>取扱説明書、本体添付ラベルなどの注意書きに沿った使用状態で保証期間内に故障した場合には、無料修理させていただきます。</li> <li>保証期間は製品お買い上げ日より1年間です。但し、LED電源、LEDモジュール、LED電球は3年間です。</li> <li>グロー点灯管・電池などの消耗品は、対象外といたします。</li> <li>24時間連続使用など、1日20時間以上の長時間使用の場合は上記の半分の期間とします。</li> <li>保証期間でも次の場合には原則として有料にさせていただきます。                     <ul style="list-style-type: none"> <li>(1) 使用上の誤り及び不当な修理や改造による故障及び損傷</li> <li>(2) お買い上げ後の取り付け場所の移設、輸送、落下などによる故障及び損傷</li> <li>(3) 火災、地震、水害、落雷、その他天災地変、異常電圧、指定外の使用電源(電圧、周波数)などによる故障及び損傷</li> <li>(4) 車両、船舶などに搭載された場合に生ずる故障及び損傷</li> <li>(5) 施工上の不備に起因する故障や不具合</li> <li>(6) 法令、取扱説明書で要求される保守点検を行わないことによる故障及び損傷</li> <li>(7) 保証書及び領収書あるいは販売店様発行の保証書のご提示のない場合</li> </ul> </li> <li>保証書は日本国内においてのみ有効です。</li> <li>保証書は再発行いたしませんので大切に保管してください。</li> </ol>	<p><b>&lt;アフターサービスについて&gt;</b></p> <ol style="list-style-type: none"> <li>保証期間中に万一故障がおきた場合は、保証書を添えて、お買い上げの販売店・工事店までお申し出ください。</li> <li>保証期間を過ぎているときは、お買い上げの販売店・工事店にご相談ください。修理によって機能が維持できる場合は、ご希望により有料修理させていただきます。</li> <li>販売店・工事店にご依頼にならない場合や修理についてのご相談は弊社サービスセンターにご連絡ください。</li> <li>弊社は照明器具の補修用性能部品を製造打ち切り後最低6年間保有しています。性能部品とは、その製品の機能を維持するために必要な部品です。補修用性能部品には、同等機能を有する代替品を含みます。従いまして主に電気部品が中心でセードなどの意匠部品は対象外です。</li> </ol> <p>※保証書に明示した期間、条件のもとにおいて無償修理をお約束するものです。従ってこの保証書によって、お客様の法律上の権利を制限するものではありませんので、保証期間経過後の修理や、製品・修理に関するご相談並びにご不明な点は、お買い上げの販売店・工事店または別紙記載のコイズミ照明「お客様相談室」・サービスセンターにお問合せください。</p> <p style="text-align: right; font-size: small;">※This warranty is valid only in Japan.</p>	<p>取扱販売店名・工事店名・住所・電話番号</p> <p>お買上年月日</p> <table border="1" style="width: 100%; border-collapse: collapse;"> <tr> <td style="width: 20px;">お</td> <td>お名前</td> </tr> <tr> <td>客</td> <td>ご住所</td> </tr> <tr> <td>様</td> <td>電話 ( )</td> </tr> </table>	お	お名前	客	ご住所	様	電話 ( )
お	お名前							
客	ご住所							
様	電話 ( )							

コイズミ照明株式会社 〒541-0051 大阪市中央区備後町3-3-7

## 注意

この表示を無視して誤った取り扱いをすると傷害を負う可能性または物的損害が発生する可能性が想定される内容です。

<b>！</b> 接触禁止	点灯中や消灯直後は器具やランプが高温のため触らないでください。 →やけどの原因になります。	<b>禁止</b>	ポール内に水がたまらないようにしてください。 →絶縁不良による感電および腐食によるポール折れの原因になります。
<b>禁止</b>	ライトコントローラなどの調光器との併用はできません。 →火災の原因になります。調光器の取外しが必要です。調光器の取外しには資格が必要です。工事店・電器店に依頼してください。	<b>！</b> 厳守	照明器具の寿命は、使用条件、使用環境で異なりますが、一般的な使用状況で8~10年が目安です。数年に1回は、専門家(工事店・電器店)による点検を実施していただき、不具合がありましたら適切な処置を施してください。 →放置すると、火災・感電・故障の原因になります。
	ガス機器など、温度が高くなるものの近くへの取付けや、器具の近くにストーブなどの高温のものを置かないでください。また、燃えやすいものを近づけて使用しないでください。 →火災の原因になります。		地中配線は、内線規程2400節地中電線路、JIS C 3653電力用ケーブルの地中埋設の施工方法に従ってください。 →絶縁不良による感電・故障の原因になります。

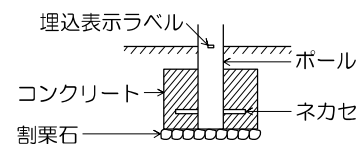
■定格

型番	定格電圧	入力電流	消費電力	使用ランプ
AU51314・AU51315・AU51316 AU51317・AU51318・AU51319	AC100V	0.08A	4.4W	LDA4L-H/S/4(E26)×1

■施工前の確認

1 設置場所を確認する

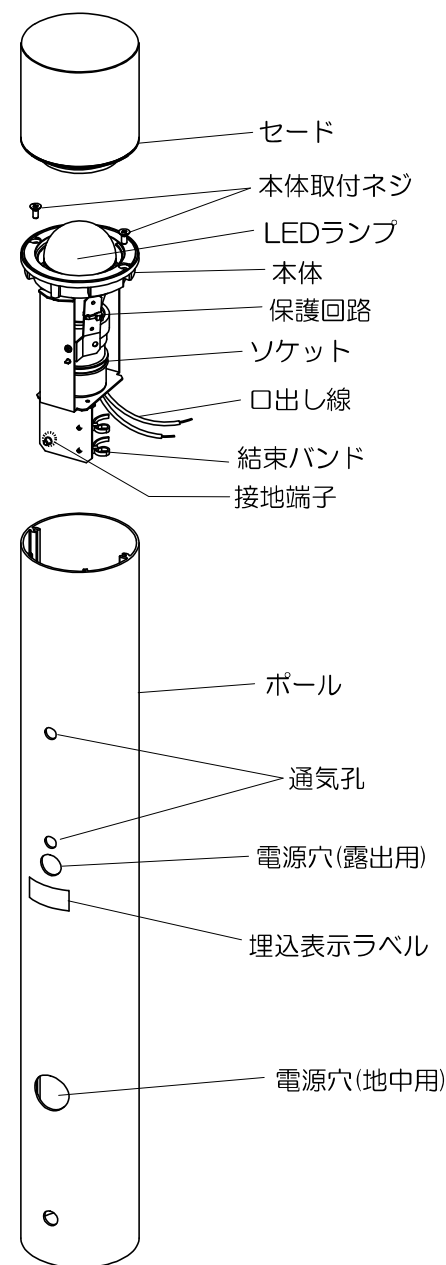
- 不安定な場所、状態で使用しない。
- 積雪の期間は、雪に埋もれないようにする。  
漏電・故障・損傷の原因になります。
- ポールは土壌のしっかりした場所に設置する。  
※砂地などの土質の軟らかい場所に設置する場合は、コンクリートなどでポールの埋込部を固定してください。



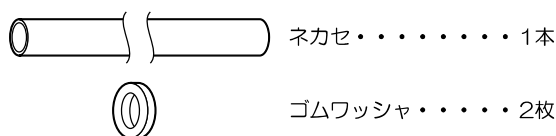
2 施工に関しては電気設備基準・内線規程に従って行なう

■施工手順 △注意 取付けの際は必ず電源を切ってください。感電の原因になります。

※この図は一部抽象化した共通部品図です。  
※部品の有無・損傷を確認し、不備の際は取付けないでください。



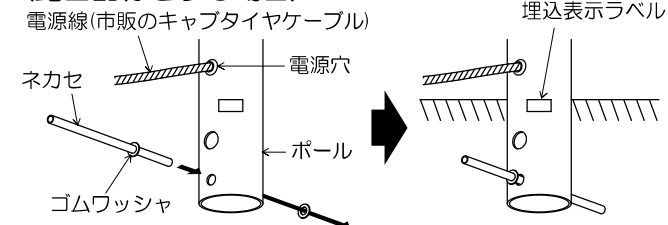
〈付属部品〉



1 ポールを取付ける

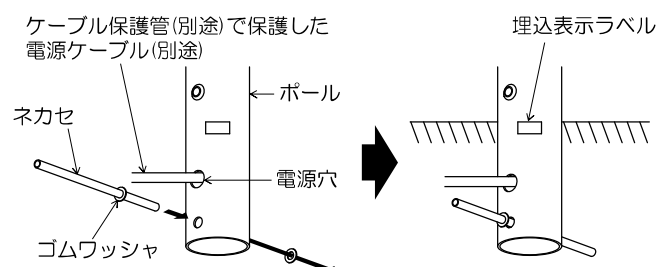
- 電源線(市販のキャプタイヤケーブル)を電源穴からポールに通す。
- ネカセをポールに差し込んでゴムワッシャで止める。
- 埋込表示ラベルがかけられるまで埋め込む。

〈露出配線をする場合〉



〈地中配線をする場合〉

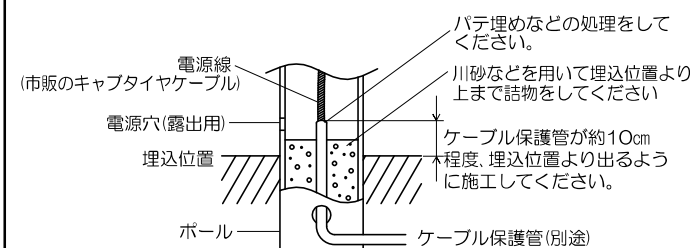
ケーブル保護管(別途)にパテ詰めなどの処理を行う。  
電源線(市販のキャプタイヤケーブル)の長さはポールの長さよりも20cm程長くしておいてください。



※ケーブル保護管(別途)はPF管呼び14:JIS C 8411をご使用ください。

2 ポール下部の湿気対策を行なう

(下図にその一例を示します。)

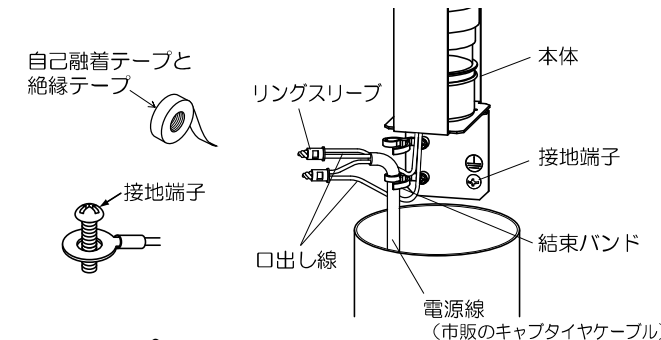


3 電源線を接続する

結束バンドで電源線を本体に固定する。  
電源線と口出し線を実際に接続し、防水および絶縁処理を行なう。

※D種(第三種)接地工事を行なう。  
△警告 電源の接続および絶縁を確実にこなしてください。

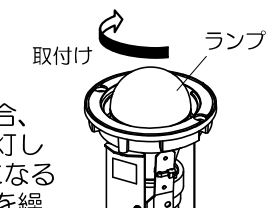
接続が不完全な場合は火災の原因になります。



4 ランプを取付ける

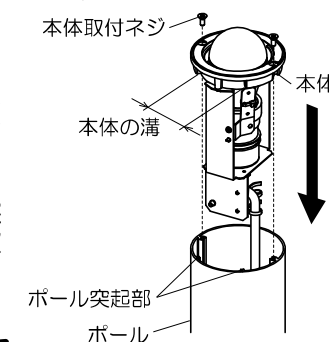
ランプを押しながら矢印方向に回し、確実に取付ける。

適合ランプ以外を取付けた場合、器具の保護回路が作動して消灯します。その後、温度が25℃になると再点灯しますが、点灯・消灯を繰り返します。適合ランプに交換してください。



5 本体を取付ける

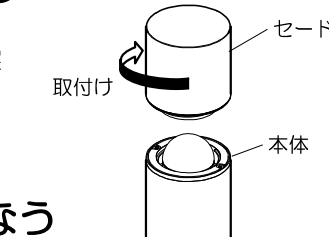
本体の溝とポールの突起部の方向を合わせ、図のように、本体取付ネジで取付ける。  
※本体の溝とポールの突起部の方向が違くと取付けできません。



6 セードを取付ける

セードを本体に合わせ、矢印方向に回して、確実に取付ける。

※無理な力は加えないでください。



7 点灯の確認を行なう

⚠ 器具の取外しは工事店・電器店に依頼してください。→感電の原因になります。

■使用上のご注意

- 器具の近くでリモコン(コントローラ)を操作した場合、誤動作することがあります。器具とリモコン受信部を離してご使用ください。
- 器具の近くや電波状況の弱い場所では音響製品に雑音が入る場合があります。器具と音響製品を離してご使用ください。
- 点灯および消灯後に、器具構成材料の熱伸縮により若干のきしみ音が発生することがありますが、異常ではありません。
- 周囲環境によって、セード内側に結露が生じる場合がありますが、一時的なもので異常ではありません。
- 電源OFF時に表示が点灯するタイプのスイッチを使用する場合、壁スイッチの使用は5個までとしてください。壁スイッチを6個以上使用される場合は、表示が点灯するタイプ以外のスイッチを使用してください。