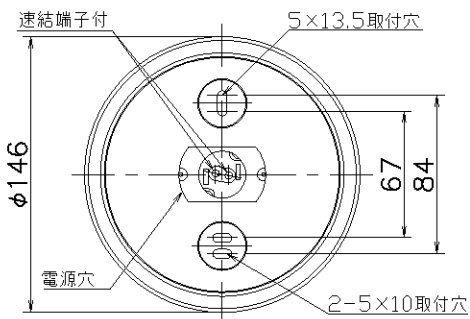
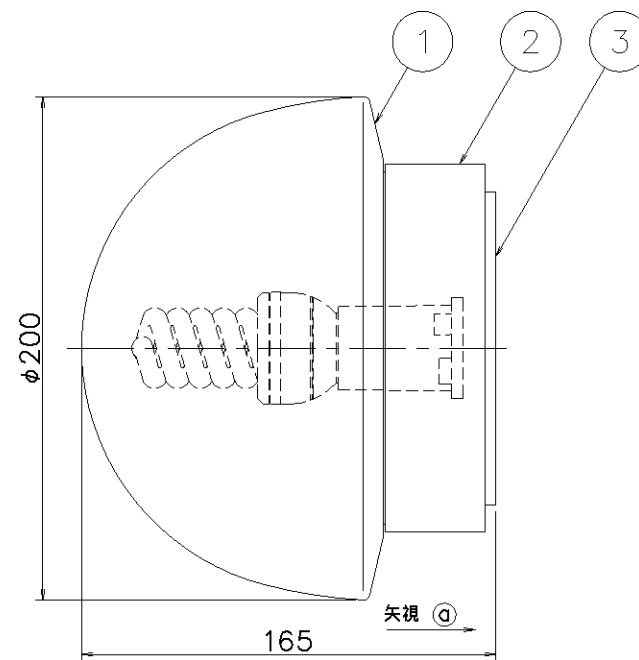
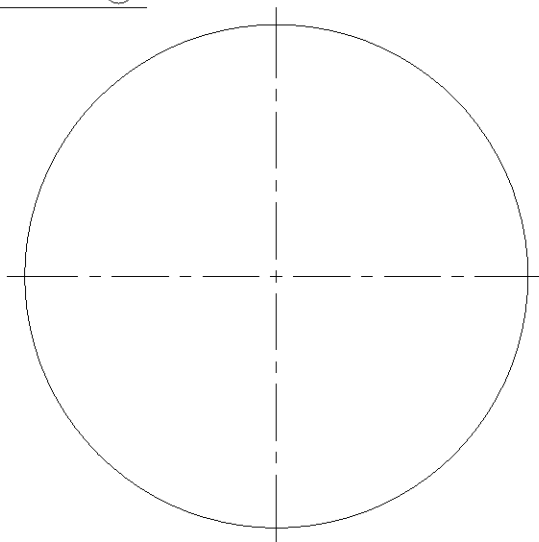


- ・防湿型
- ・直付・壁付け両用型
- ・傾斜天井に取付可能（45°まで）
- ・グローブの取付方法は、ねじ込み式です。
- ・電球形蛍光灯D15形専用
- ・調光器は使用できません。
- ・施工に関しては、電気設備基準・内線規定に従ってください。
- ・一般住宅用（営業用浴場使用不可）
- ・絶縁台不要



取付寸法（矢視①）



⚠️ 安全に関するご注意

- ・指定のランプ以外は使用しないでください。火災の原因になります。
- ・一般住宅用防湿型器具です。業務用浴場には使用しないでください。感電の原因になります。
- ・サウナなどの高温になる場所には使用しないでください。火災の原因になります。
- ・器具やランプを布や紙などでおおって使用しないでください。火災の原因になります。
- ・指定以外の取付けはできません。器具の落下によるけがの原因になります。
- ・取付面よりも大きな面に取付けてください。
- ・タイル面等の取付面に凹凸がある場合は、本体パッキンと取付面のすき間を防水シール剤で埋めてください。また、背面より水のかかる場所へ設置しないでください。指定外の取付けは絶縁不良による感電の原因になります。



7						型番	AUN 647 085
6					入力電圧	100 V	品名 蛍光灯防湿型ブラケット
5					入力電流	0.18 A	
4					消費電力	10 W	適合ランプ 電球形蛍光灯 D15形
3	パッキン	EVAゴム	1	黒色	力率	低力率	W × 数 10W × 1灯
2	本体	プラスチック	1	白色	重量	0.4 kg	色・形 EL(3波長形電球色)
1	セード	ポリカーボネート	1	乳白色	スイッチ		□ 金 E26
部番	部品名	材質	数	備考			点灯方式 電子安定器(インバータ)
							20110405