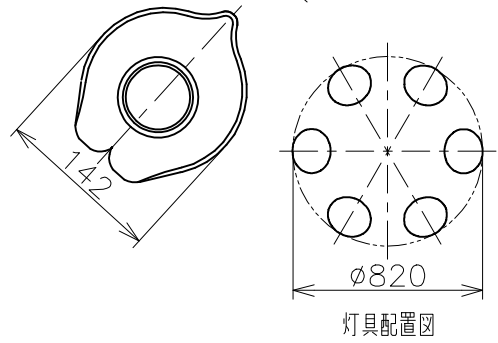


- ・取付簡易型
- ・器具取付前に必ず配線器具の固定強度をご確認ください。
木ネジ1本での固定やガタツキのある配線器具への取付は危険ですのでお避けください。
- ・グローブ取付方法は、グローブ押し式です。
- ・調光器は使用できません。
- ・手作りのため、多少色・寸法等にバラツキのことがあります。
- ・この器具の近くでは赤外線方式のリモコンが作動しない場合がございます。
- ・LEDにはバラツキがあるため、同一型番でも発光色、明るさが異なる場合があります。

⚠️安全に関するご注意

- ・指定のランプ以外は使用しないでください。
火災の原因になります。
- ・この器具は非防水です、湿気の多い場所や屋外では使用できません。
火災・感電の原因になります。
- ・器具やランプを布や紙などでおおって使用しないでください。
火災の原因になります。
- ・指定以外の取付けはできません。
器具の落下によるけがの原因になります。



定格光束	4520 lm
固有エネルギー消費効率	107.6 lm/W

JIS C 8105-5に基づく測定方法によって
固有エネルギー消費効率を測定。

各種配線機器と組み合わせて使用する場合の
適合性、接続台数は下記よりご確認ください。

あかり専科Switch Navi
(配線機器適合システム)



<https://webcatalog.koizumi-lt.co.jp/bizsupport/switchnavi/>

7					皮相電力	71VA	品名	LEDシャンデリア
6					入力電圧	100V	型番	AA 40077 L
5	飾り	ガラス	9	ピンク色	入力電流	0.71A	図番	
4	グローブ	ガラス	6	ピンク色・スカボ風仕上	消費電力	42.0W	適合ランプ	電球型LEDランプ LDA7L-G
3	アーム	鋼管	6	緑色・ハンドペイント仕上	力率	-	W×数	7.0W×6灯
2	フランジ	鋼板	1	緑色・ハンドペイント仕上	質量	7.1Kg	色・形	電球色(2700K)
1	取付金具	鋼板	1	垂鉛メッキ・クロメート仕上	特記事項		承認	審査
部番	部品名	材質	数	備考			泰	野口
								立案
								宮本
								20230314

単位：mm 第三角法(JIS A4)

コイズミ照明株式会社