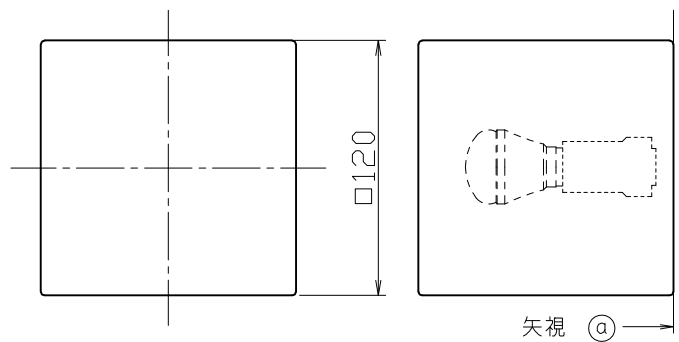
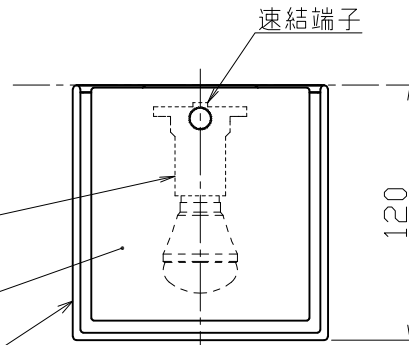


取付寸法 (矢視 ㊶)



- ・セードの取付方法は、引掛式です。
- ・白熱ランプ使用不可
- ・天井から30cm以上離してください。
- ・調光器は使用できません。
- ・電源OFF時に表示が点灯するタイプのスイッチを使用する場合、壁スイッチの使用は4個までとしてください。壁スイッチを5個以上使用される場合は、表示が点灯するタイプ以外のスイッチを使用してください。
- ・この器具の近くでは赤外線方式のリモコンが作動しない場合がごくまれにありますので、ご注意ください。
- ・ランプ点灯時に点灯する表示付スイッチに使うと、表示が暗くなったり点灯しないことがあります。
- ・LEDにはバラツキがあるため、同一型番でも発光色、明るさが異なる場合があります。
- ・手作り品の為、多少色、寸法等にバラツキのことがあります。

### △安全に関するご注意

- ・指定のランプ以外は使用しないでください。火災の原因になります。
- ・この器具は非防水です。湿気の多い場所や屋外では使用できません。火災・感電の原因になります。
- ・器具やランプを布や紙などでおおって使用しないでください。火災の原因になります。
- ・被照射面との距離は、指定以下では使用しないでください。火災の原因になります。
- ・指定以外の取付けはできません。器具の落下によるけがの原因になります。

各種配線機器と組み合わせて使用する場合の適合性、接続台数は下記よりご確認ください。

あかり専科 Switch NAVI  
(配線機器適合システム)

<https://webcatalog.koizumi-lt.co.jp/bizsupport/switchnavi/>

定格光束	205 lm
固有エネルギー消費効率	48.8 lm/W

JIS C 8105-5に基づく測定方法によって固有エネルギー消費効率を測定



7				皮相電力	7 VA	品名	LEDブラケット
6				入力電圧	100 V	型番	ABE 647 065
5				入力電流	0.07 A	図番	
4	ソケット	プラスチック	1	消費電力	4.2 W	適合ランプ	電球LEDランプ LDA4-G-E17/K40E/S/W/2
3	カバー	アクリル	1	力率	-	W×数	4.2W×1灯
2	セード	もみり紙	1	質量	0.3 kg	色・形	電球色 (2700K)・演色性 (Ra84)
1	取付金具	銅板	1	白色塗装		承認	審査
部番	部品名	材質	数	備考	特記事項	泰	野口
							立案
							矢成
							20211130

単位: mm 第三角法 (JIS A4)

コイズミ照明株式会社