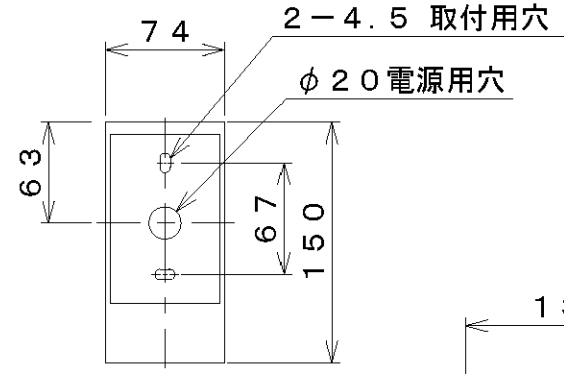


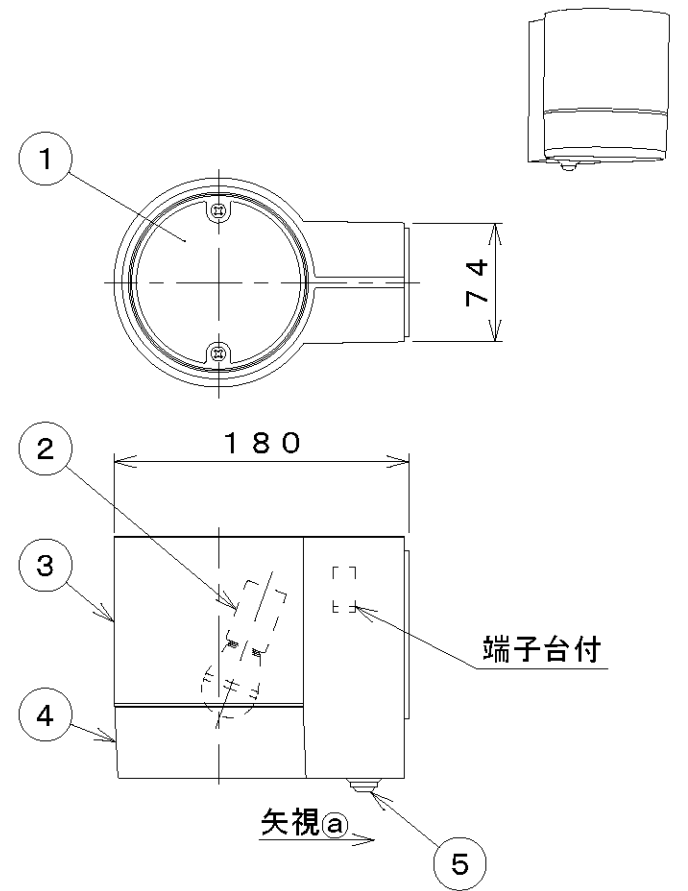
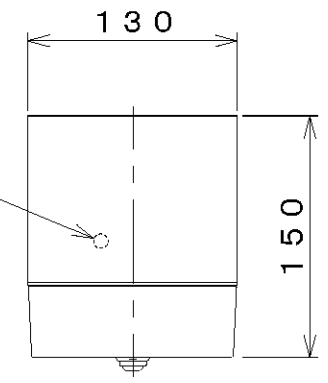
- ・防雨型
- ・人感センサ付(タイマー付on-off)
- ・壁付け専用
- ・LDA6LE17同梱器具
- ・グローブの取付方法は、ねじ込式です。
- ・調光器は使用できません。
- ・塩害地区又は、腐食性ガスの発生する所でご使用になる場合別途ご相談ください。
- ・施工に関しては、電気設備基準、内線規定にしたがってください。
- ・D種(第三種)接地工事を行なって下さい。
- ・ランプ点灯時に点灯する表示付スイッチに使うと、表示が暗くなったり点灯しないことがあります。
- ・LEDにはパツキがあるため、同一型番でも発光色、表示が暗くなったり点灯しないことがあります。
- ・絶縁台不要

- ・ランプの短寿命の恐れがあるため、直射日光が当たる時間帯は点灯しないでください。
- ・センサの感知範囲に車等が入った場合は人の場合と同様に点灯する場合があります。
- ・センサの感知範囲は気象条件により、ばらつきがあります。



取付寸法(矢視(a))

接地端子

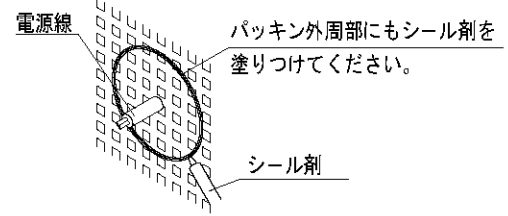


矢視(a)

端子台付

⚠ 安全に関するご注意

- ・指定のランプ以外は使用しないでください。火災の原因になります。
- ・防雨型器具です。湿気が多い場所では使用できません。火災・感電の原因になります。
- ・この器具は耐塩仕様ではありません。塩害が発生する可能性のある地域では使用しないでください。早期に錆、腐食などが生じ、落下によるけが・感電・故障などの原因になります。
- ・器具やランプに布や紙などでおおって使用しないでください。火災の原因になります。
- ・指定外の取付はできません。器具の落下によるけがの原因となります。
- ・取付面よりも大きな面に取付けてください。
- ・タイル面等の取付面に凹凸がある場合は、本体パッキンと取付面のすき間を防水シール剤で埋めて下さい。また背面より水のかかる場所に設置しないでください。指定外の取付は絶縁不良による感電の原因になります。



7						型番	
6					入力電圧 100V	品名	AU35057L
5	センサ	プラスチック	1	黒色	入力電流 0.11A	適合ランプ	LED電球 LDA6-E17
4	グローブ	ガラス	1	乳白色	消費電力 6.0W	W × 数	6.0W × 1灯
3	本体	アルミダイカスト	1	ウォームシルバー塗装	力率 低力率	色・形	電球色(2800K)
2	ソケット	磁器	1		重量 2.2kg	口金	E17
1	パネル	ポリカーボネート	1	乳白色	スイッチ	点灯方式	
部番	部品名	材質	数	備考			20111212