

**警告**

- 外部短絡し、過電圧、過電流、過熱、過電圧等の原因で、LEDランプが破損する場合があります。(破損の原因)
- LEDランプは、LEDチップが露出している場合があります。取り扱いには注意してください。(破損の原因)
- LEDランプは、LEDチップが露出している場合があります。取り扱いには注意してください。(破損の原因)

**注意**

- 本製品は、LEDランプであるため、電圧が定格電圧と異なる場合があります。LEDランプの定格電圧を確認してください。(破損の原因)
- LEDランプは、LEDチップが露出している場合があります。取り扱いには注意してください。(破損の原因)
- LEDランプは、LEDチップが露出している場合があります。取り扱いには注意してください。(破損の原因)
- LEDランプは、LEDチップが露出している場合があります。取り扱いには注意してください。(破損の原因)
- LEDランプは、LEDチップが露出している場合があります。取り扱いには注意してください。(破損の原因)
- LEDランプは、LEDチップが露出している場合があります。取り扱いには注意してください。(破損の原因)

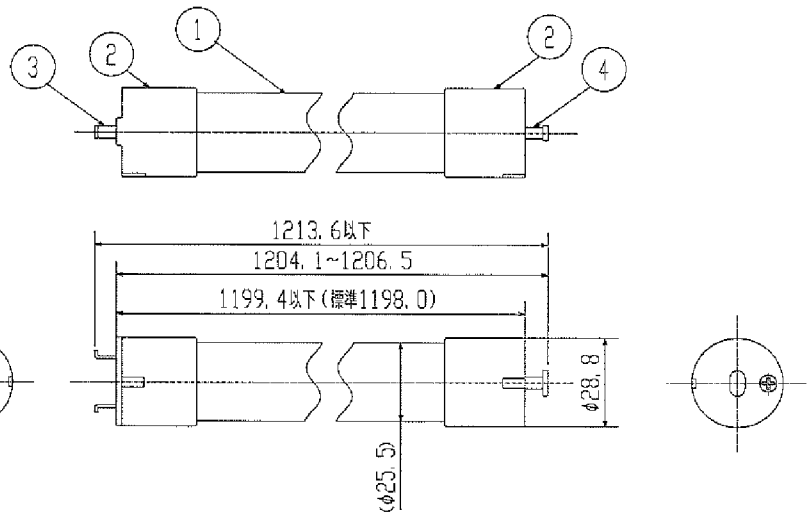
**警告**

- 外部短絡し、過電圧、過電流、過熱、過電圧等の原因で、LEDランプが破損する場合があります。(破損の原因)
- LEDランプは、LEDチップが露出している場合があります。取り扱いには注意してください。(破損の原因)
- LEDランプは、LEDチップが露出している場合があります。取り扱いには注意してください。(破損の原因)

**注意**

- 本製品は、LEDランプであるため、電圧が定格電圧と異なる場合があります。LEDランプの定格電圧を確認してください。(破損の原因)
- LEDランプは、LEDチップが露出している場合があります。取り扱いには注意してください。(破損の原因)
- LEDランプは、LEDチップが露出している場合があります。取り扱いには注意してください。(破損の原因)
- LEDランプは、LEDチップが露出している場合があります。取り扱いには注意してください。(破損の原因)
- LEDランプは、LEDチップが露出している場合があります。取り扱いには注意してください。(破損の原因)
- LEDランプは、LEDチップが露出している場合があります。取り扱いには注意してください。(破損の原因)

ランプ仕様	
種別	40形
定格ランプ電力(W)	22.1
定格ランプ電流(A)	0.35
定格ランプ電圧(V)	63.2(MAX66.3)
全光束(lm)	3400
光色	昼白色
色温度(K)	5000
平均演色評価数(Ra)	83
定格寿命(h)	40000
口金	GX16t-5



**【定格ランプ電力】** 定格ランプ電流0.35Aでの値。  
**【定格寿命】** Ta:25°C、Tj:67°C以下の場合において、LEDの特性から推定されるランプ全体での光束維持率90%となる推定寿命。  
 Tj:88°C以下の場合において、LEDの特性から推定されるランプ全体での光束維持率70%となる推定寿命。  
 ただし、この定格寿命は保証値ではない。(定格電流0.35A印加時)  
 Tjとは、熱電対付ランプのTs平均値に3°Cを加えた状態とみなす。  
 (Ta:周囲温度、Tj:ジャンクション温度、Ts:LEDソルダー部温度)  
**【取付方法】** 水平方向に対し傾斜、あるいは垂直に設置して点灯する場合、給電側を下側にすることを推奨する。

MITSUBISHI  
直管LEDランプ  
LDL40S・N/22/34・N3  
色温度 5000K  
68G-036

三菱電機照明株式会社  
〒247-0056 神奈川県横浜市久木2-14-40  
TEL (0120)232-268  
FAX (046)746-886  
受付時間 9時～17時(土・日・祝日は除く)  
http://www.mitsubishilighting.com/en/mt/  
801202 MADE IN CHINA

定格ランプ電流(A)	0.35
定格ランプ電力(W)	22
全光束(lm)	3400
平均演色評価数(Ra)	83
定格寿命(h)	40000
光束維持率(%)	90
口金	GX16t-5

部番	部品名	材質	数	備考	型番
7					XE41272L
6				入力電圧 63.2 V	
5				入力電流 0.35 A	品名 LDL40S・N/22/34・N3
4	口金ピン(接地側)	黄銅	1	ニッケルメッキ	
3	口金ピン(給電側)	黄銅	1	ニッケルメッキ	消費電力 22.1 W
2	口金本体	ポリプロピレンテレフタレート	2		力率
1	カバー	ポリカーボネート	1	発光部(乳白色)	重量 0.26 kg
					スイッチ
					適合ランプ
					W × 数 欄外参照
					色・形 欄外参照
					口金 欄外参照
					点灯方式
					20140710