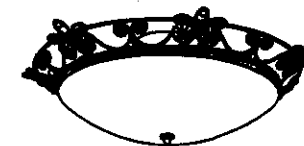
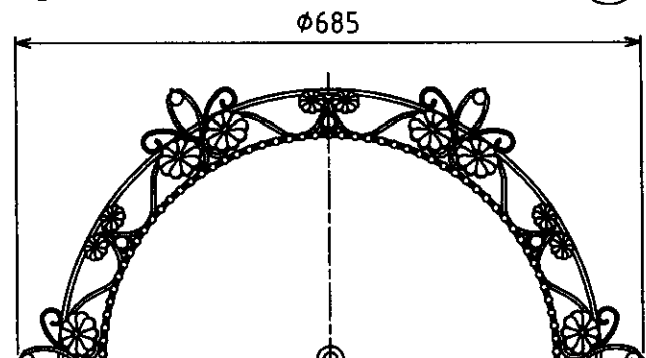
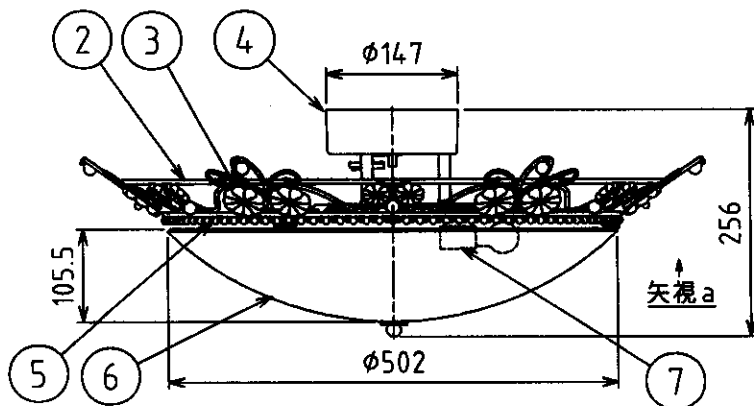


取付寸法 (矢視 a)



- ・取付簡易型
- ・電球形蛍光ランプA15形使用可能
電球形蛍光ランプ使用の場合、調光器は使用できません。
- ・手作品のため、多少色・寸法等にバラツキのことがあります。

△安全に関するご注意

- ・指定のランプ以外は使用しないでください。
火災の原因になります。
- ・この器具は非防水です。湿気の多い場所や屋外では使用できません。
火災・感電の原因になります。
- ・器具やランプを布や紙などでおおって使用しないでください。
火災の原因になります。
- ・指定以外の取付はできません。
器具の落下によるけがの原因になります。

7	ソケット	磁器	8			型番	AHE 670 112	
6	セード	曲げガラス	3	透明消し	入力電圧	100V	品名	白熱灯シーリングライト
5	飾り	ガラス	1	透明	入力電流	A	適合ランプ	クリプトン球
4	フランジ	鋼板	1	アイボリーホワイト塗装	消費電力	360W	W×数	60W×6灯
3	飾り	ガラス	36	透明・赤	力率		色・形	PS35
2	飾り枠	棒鋼	1	アンティークブラウン色塗装	重量	6.0Kg	口金	E17
1	取付金具	鋼板	1				点灯方式	
部番	部品名	材質	数量	備考				20081210