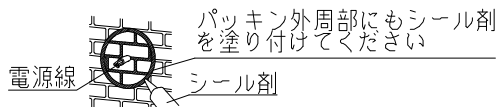
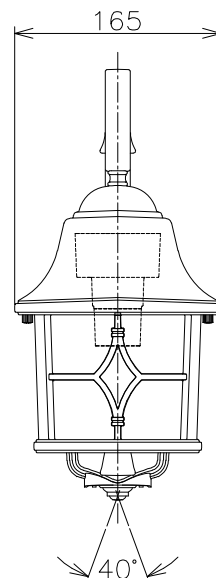
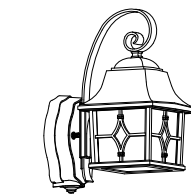
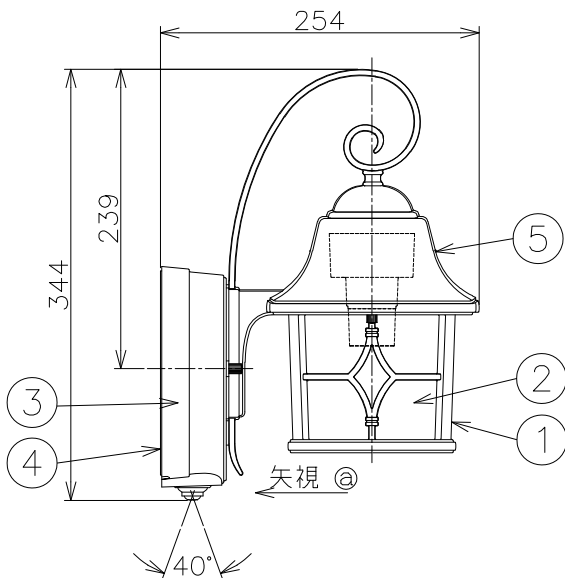
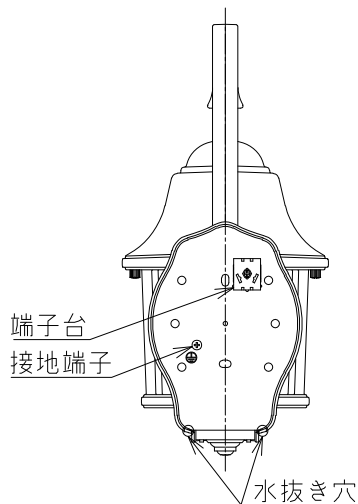


取付寸法 (矢視 ㊸)



### △安全に関するご注意

- ・防雨型器具です。湿気が多い場所では使用できません。火災、感電の原因になります。
- ・この器具は耐塩仕様ではありません。塩害が発生する可能性のある地域では使用しないでください。早期に錆、腐食などが生じ、落下によるけが、感電、故障などの原因になります。
- ・器具を布や紙などでおおって使用しないでください。火災の原因になります。
- ・指定以外の取付けはできません。器具の落下によるけがの原因になります。
- ・取付面よりも大きな面に取付けてください。
- ・タイル面等の取付面に凹凸がある場合は、本体パッキンと取付面のすき間を防水シール剤で埋めてください。また、背面より水のかかる場所へ設置しないでください。指定外の取付は絶縁不良による感電の原因になります。
- ・防雨型
- ・人感センサ付 (マルチタイプ)
- ・壁付け専用
- ・セードの取付方法は、表ネジ式です。
- ・調光器は使用できません。

- ・センサの感知範囲に車等が入った場合は人の場合と同様に点灯する場合があります。
- ・センサの感知範囲は気象条件により、ばらつきがあります。
- ・塩害地区又は、腐食性ガスの発生する所でご使用になる場合別途御相談ください。
- ・施工に関しては、電気設備基準・内線規定に従ってください。
- ・D種 (第三種) 接地工事を行なってください。
- ・光源点灯時に点灯する表示付スイッチに使うと、表示が暗くなったり点灯しないことがあります。
- ・LEDにはバラツキがあるため、同一型番でも発光色、明るさが異なる場合があります。
- ・手作りの為、多少色、寸法等にバラツキのことがあります。
- ・絶縁台不要

定格光束	415 lm
固有エネルギー消費効率	55.3 lm/W

JIS C 8105-5に基づく測定方法によって固有エネルギー消費効率を測定。各種配線機器と組み合わせて使用する場合の適合性、接続台数は下記よりご確認ください。



あかり専科Switch Navi  
(配線機器適合システム)

<https://webcatalog.koizumi-it.co.jp/bizsupport/switchnavi/>

7				皮相電力	11VA	品名	LED防雨型ブラケット	
6				入力電圧	100V	型番	AU 42402 L	
5	アーム	アルミダイカスト	1	アンティーク色塗装	入力電流	0.14A	適合ランプ	LED
4	パッキン	EPDMスポンジ	1	黒色	消費電力	7.5W	W×数	7.5W×1灯
3	フランジ	アルミダイカスト	1	アンティーク色塗装	力率	—	色・形	電球色 (2700K)・演色性 (Ra80)
2	ガラスセード	ガラス	1	透明ヒビ	質量	2.4Kg	特記事項	
1	ガード	アルミダイカスト	1	アンティーク色塗装			縮尺	承認 千田 志村 立案 宮本
部番	部品名	材質	数	備考			1:6	図番 AU42402L_K_05

単位: mm 第三角法 (JIS A4)

コイズミ照明株式会社