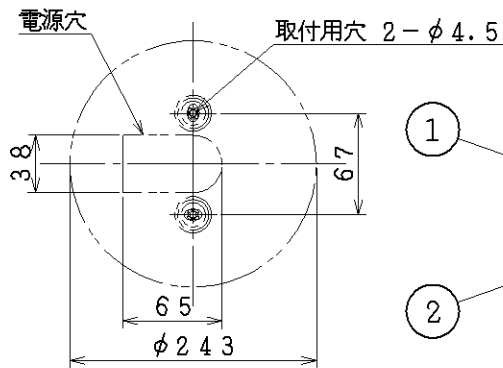
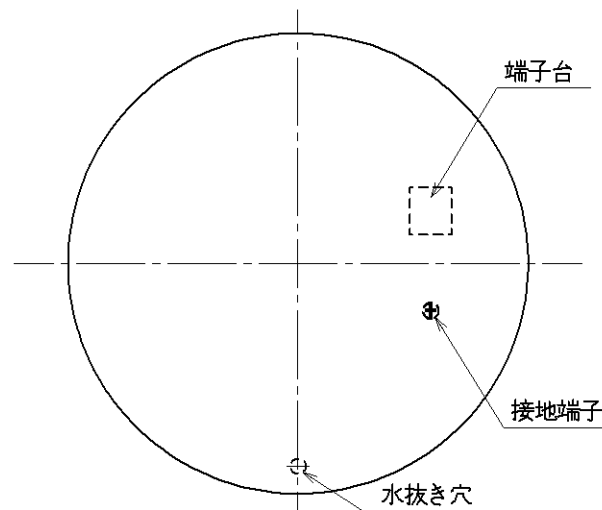
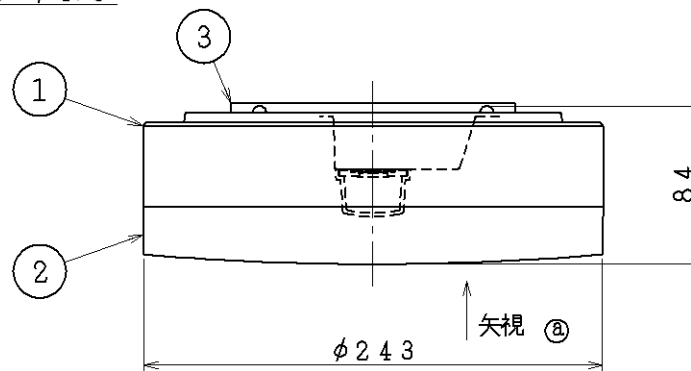


- ・防雨・防湿型
- ・調光タイプ：調光範囲（100%～約5%）
- ・別売専用調光器（AEE690108）
- ・直付・壁付両用型
- ・傾斜天井に取付可能（90°まで）
- ・グローブの取付方法はねじ込み式です。
- ・塩害地区又は、腐食性ガスの発生する所でご使用になる場合別途御相談ください。
- ・施工に関しては、電気設備基準・内線規定に従ってください。
- ・D種（第三種）接地工事を行ってください。
- ・LEDにはバラツキがあるため、同一型番でも発光色、明るさ異なる場合があります。
- ・ランプ点灯時に点灯する表示付スイッチに使うと、表示が暗くなったり点灯しないことがあります。
- ・ランプの短寿命の恐れがあるため、直射日光が当たる時間帯は点灯しないでください。
- ・絶縁台不要



取付寸法（矢視②）

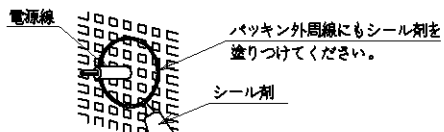


（屋外の壁付時のみ使用）

■別売専用調光器使用時  
 接続台数  
 12台まで

## △安全に関するご注意

- ・この器具は耐塩仕様ではありません。塩害が発生する可能性のある地域では使用しないでください。早期に錆、腐食などが生じ、落下によるけが、感電、故障などの原因になります。
- ・器具やランプを布や紙などでおおって使用しないでください。火災の原因になります。
- ・指定以外の取付はできません。器具の落下によるけがの原因になります。
- ・取付面よりも大きな面に取付けてください。
- ・タイル面等の取付面に凹凸がある場合は、本体パッキンと取付面のすき間を防水シール剤で埋めてください。また、背面より水のかかる場所へ設置しないでください。指定外の取付けは絶縁不良による感電の原因になります。



7					型番	AUE 638 003
6				入力電圧	100V	品名 LED防雨防湿型シーリング
5				入力電流	0.21 A	
4				消費電力	12.9 W	適合ランプ LED1球モジュール
3	パッキン	EPTゴム	1	黒色	力率	W × 数 12.9W × 1灯
2	グローブ	アクリル	1	乳白色・消し塗装	重量	1.5 kg
1	本体	アルミダイカスト	1	ファインホワイト色塗装	スイッチ	色・形 電球色(2700K)
部番	部品名	材質	数	備考	口金	
					点灯方式	
						20120516