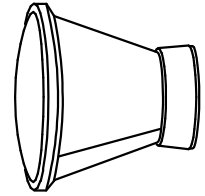
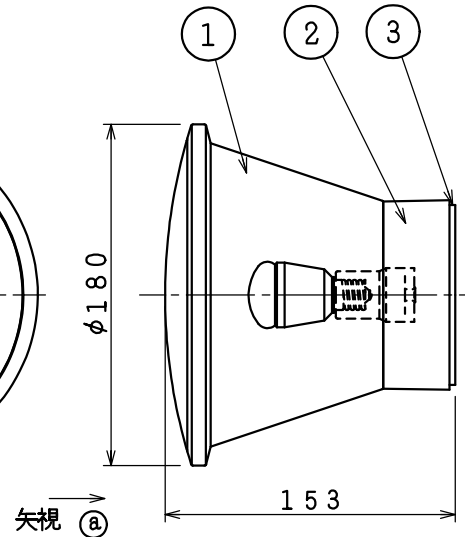
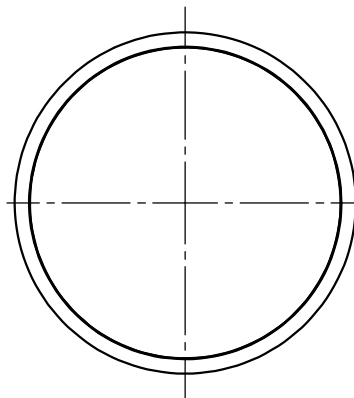


取付寸法(矢視(a))

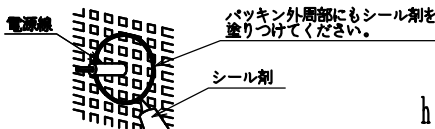


- ・防雨型
- ・直付・壁付両用型
- ・グローブの取付方法はねじ込み式です。
- ・調光器は使用できません。
- ・施工に関しては、電気設備基準・内線規定に従ってください。
- ・電源OFF時に表示が点灯するタイプのスイッチを使用する場合、壁スイッチの使用は4個までとしてください。壁スイッチを5個以上使用される場合は、表示が点灯するタイプ以外のスイッチを使用してください。
- ・電源ON時に点灯する表示付スイッチを使うと、表示が暗くなったり点灯しないことがあります。
- ・LEDにはバラツキがあるため、同一型番でも発光色、明るさが異なる場合があります。
- ・ランプの短寿命の恐れがあるため、直射日光が当たる時間帯は点灯しないでください。
- ・絶縁台不要



△安全に関するご注意

- ・指定のランプ以外は使用しないでください。火災の原因になります。
- ・防雨型器具です。湿気の多い場所では使用できません。火災・感電の原因になります。
- ・器具やランプを布や紙などでおおって使用しないでください。火災の原因になります。
- ・指定以外の取付けはできません。器具の落下によるけがの原因になります。
- ・取付面よりも大きな面に取付けてください。
- ・タイル面等の取付面に凹凸がある場合は、本体パッキンと取付面のすき間を防水シール剤で埋めてください。また、背面より水のかかる場所へ設置しないでください。指定外の取付けは絶縁不良による感電の原因になります。



各種配線機器と組み合わせて使用する場合の適合性、接続台数は下記よりご確認ください。

あかり専科 Switch Navi(配線機器適合システム)

<https://webcatalog.koizumi-lt.co.jp/bizsupport/switchnavi/>

定格光束	145 lm
固有エネルギー消費効率	36.2 lm/W

JIS C 8105-5に基づく測定方法によって固有エネルギー消費効率を測定。



7				始動電流	7 VA	品名	LED防雨型ブラケット	
6				入力電圧	100 V	型番	AU 35029 L	
5				入力電流	0.07 A	図番		
4				消費電力	4.0 W	適合ランプ	電球形LEDランプ LDA4/E17	
3	パッキン	EPTゴム	1 黒色	力率	-	W×数	4.0W × 1灯	
2	グローブ	アクリル	1 透明部分無し、前面シルバーメタリック塗装	質量	0.5 kg	色・形	電球色(2700K)・演色性(Ra80)	
1	本体	プラスチック	1 シルバーメタリック塗装	特記事項		承認	審査	立案
部番	部品名	材質	数	備考		泰	野口	矢成
							20211206	

単位: mm 第三角法(JIS A4)

コイズミ照明株式会社