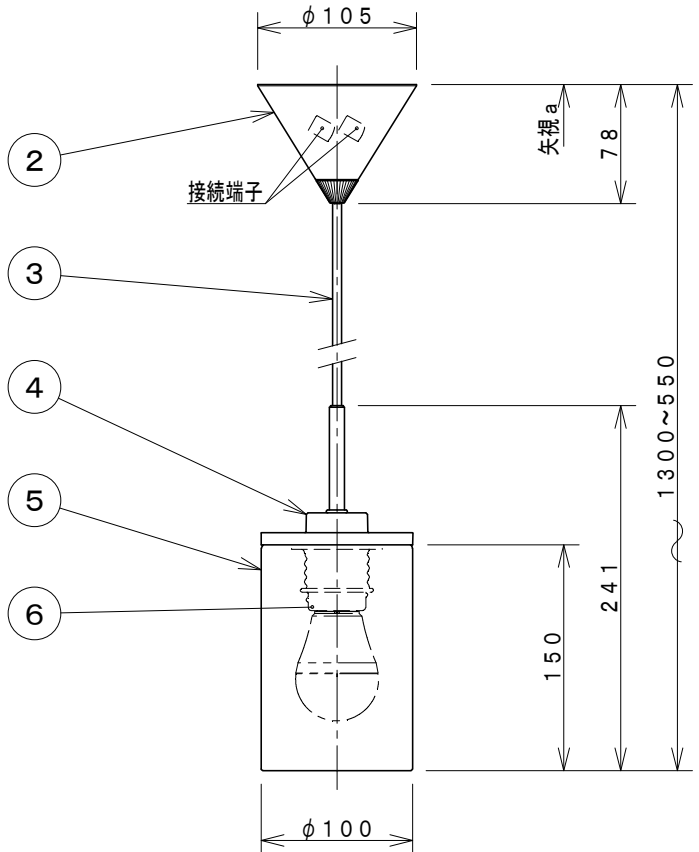


取付寸法 (矢視 a)



- ・グローブ取付方法は、グローブ押え式です。
- ・電源OFF時に表示が点灯するタイプのスイッチを使用する場合、壁スイッチの使用は5個までとしてください。
- ・LEDにはバラツキがあるため、同一型番でも発光色、明るさが異なる場合があります。
- ・白熱ランプ使用不可
- ・調光器は使用できません。
- ・ランプ点灯時に点灯する表示付スイッチを使うと、表示が暗くなったり点灯しないことがあります。
- ・この器具の近くでは赤外線方式のリモコンが作動しない場合がごくまれにありますので、ご注意ください。
- ・高さ調節可能型

⚠️ 安全に関するご注意

- ・指定のランプ以外は使用しないでください。火災の原因になります。
- ・この器具は非防水です。湿気が多い場所や屋外では使用できません。火災・感電の原因になります。
- ・器具やランプを布や紙などでおおって使用しないでください。火災の原因になります。
- ・指定以外の取付けはできません。器具の落下によるけがの原因になります。

定格光束	450 lm
固有エネルギー消費効率	102.2 lm/W

JIS C 8105-5に基づく測定方法によって固有エネルギー消費効率を測定

各種配線機器と組み合わせて使用する場合の適合性、接続台数は下記よりご確認ください。

あかり専科 Switch Navi

(配線機器適合システム)

<https://webcatalogkoizumi-It.co.jp/bizsupport/switchnavi/>



7					皮相電力	8VA	品名	LEDペンダント		
6	ソケット	磁器	1		入力電圧	100V	型番	AP 39677 L		
5	グローブ	ガラス	1	乳白色消し	入力電流	0.08A	図番			
4	本体	アルミダイカスト	1	クロムメッキ	消費電力	4.4W	適合ランプ	電球形LEDランプ LDA4-G/K4		
3	コード		1	白色	力率	-	W×数	4.4W × 1灯		
2	フランジ	鋼板	1	オフホワイト塗装	質量	0.8kg	色・形	電球色(2700K)・演色性(Ra80)		
1	取付金具	鋼板	1	黒色塗装	特記事項		承認	審査	立案	
部番	部品名	材質	数	備考			泰	野口	矢成	
							20221110			