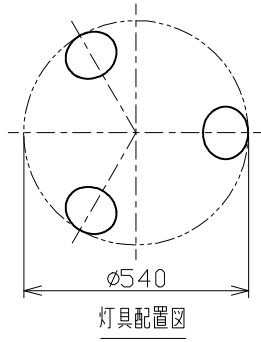
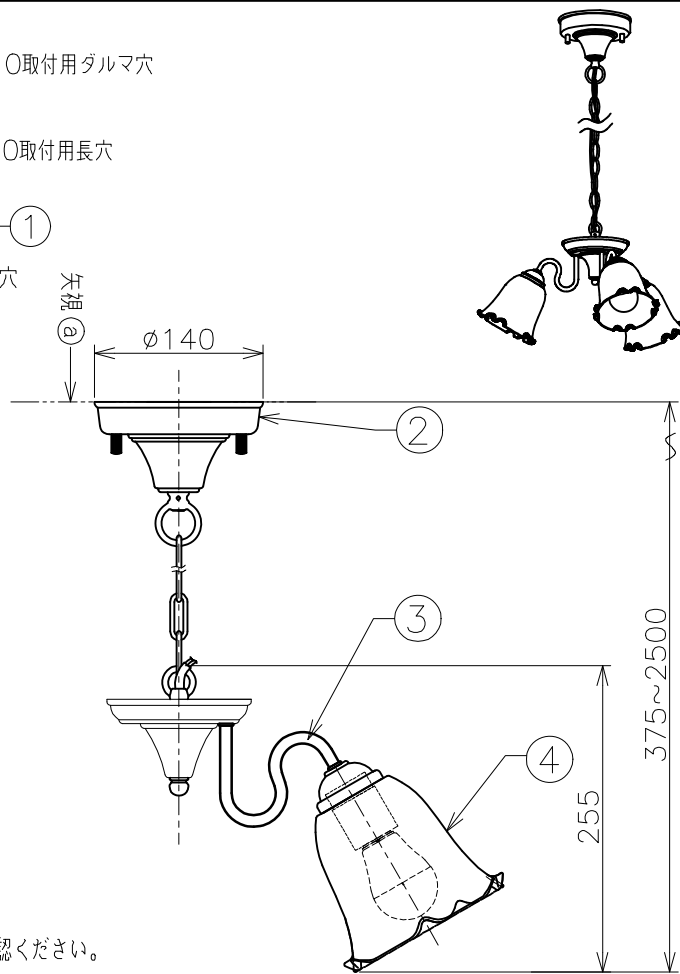


取付寸法 (矢視 (a))



灯具配置図



- ・高さ調節可能型
- ・チェンジジョイント付
- ・取付簡易型
- ・器具取付前に必ず配線器具の固定強度をご確認ください。
木ネジ1本での固定やガタツキのある配線器具への取付は危険ですのでお避けください。
- ・グローブ取付方法は、グローブ押し式です。
- ・調光器は使用できません。
- ・この器具の近くでは赤外線方式のリモコンが作動しない場合がございます。
- ・LEDにはバラツキがあるため、同一型番でも発光色、明るさが異なる場合があります。

⚠️安全に関するご注意

- ・指定のランプ以外は使用しないでください。
火災の原因になります。
- ・この器具は非防水です、湿気が多い場所や屋外では使用できません。
火災・感電の原因になります。
- ・器具やランプを布や紙などでおおって使用しないでください。
火災の原因になります。
- ・指定以外の取付けはできません。
器具の落下によるけがの原因になります。

定格光束	1405 lm
固有エネルギー消費効率	106, 4 lm/W

JIS C 8105-5に基づく測定方法によって
固有エネルギー消費効率を測定。

各種配線機器と組み合わせて使用する場合の
適合性、接続台数は下記よりご確認ください。

あかり専科Switch Navi
(配線機器適合システム)



<https://webcatalog.koizumi-lt.co.jp/bizsupport/switchnavi/>

7					皮相電力	24VA	品名	LED ペンダント
6					入力電圧	100V	型番	AP 39967 L
5					入力電流	0.24A	適合ランプ	電球型LEDランプ LDA4L-G
4	グローブ	ガラス	3	乳白色消し	消費電力	13.2W	W×数	4.4W×3灯
3	アーム	鋼管	3	金古美色メッキヘアライン	力率	-	色・形	電球色 (2700K)
2	フランジ	鋼板	1	金古美色メッキヘアライン	質量	3.1Kg	縮尺	承認 審査 立案 千田 志村 芝田
1	取付金具	鋼板	1	亜鉛メッキ・クロム仕上げ	特記事項		図番	AP39967L_K_07
部番	部品名	材質	数	備考				

単位：mm 第三角法(JIS A4)

コイズミ照明株式会社