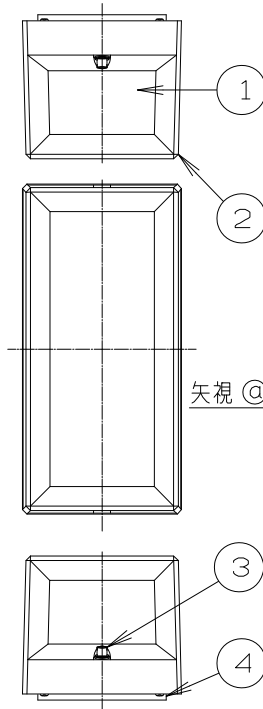
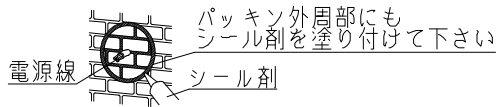
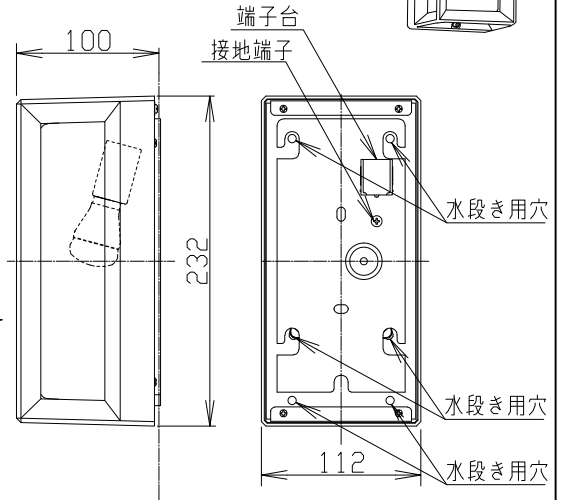


取付寸法 (矢視 @)



矢視 @



- ・防雨型
- ・門柱取付可能型
- ・直付・壁付両用型
- ・縦向き・横向き取付可能型
- ・セードの取付方法は、表ネジ式です。
- ・調光器は使用できません。
- ・埋込ボックスへの取付はできません。
- ・塩害地区又は、腐食性ガスの発生する所で使用になる場合別途御相談下さい。
- ・施工に関しては、電気設備基準・内線規定に従ってください。
- ・D種(第三種)接地工事を行なって下さい。
- ・絶縁台不要
- ・光源点灯時に点灯する表示付スイッチを使うと、表示が暗くなったり点灯しないことがあります
- ・LEDにはバラツキがあるため、同一型番でも発光色、明るさが異なる場合があります

△安全に関するご注意

- ・指定のランプ以外は使用しないでください。火災の原因になります。
- ・防雨型器具です。湿気が多い場所では使用できません。火災、感電の原因になります。
- ・この器具は耐塩仕様ではありません。塩害が発生する原因になります。可能性のある地域では使用しないでください。早期に錆、腐食などが生じ、落下、感電、火災による器具やランプを布や紙などでおおって使用しないでください。火災の原因になります。
- ・指定以外の取付けはできません。器具の落下による原因になります。
- ・取付面よりも大きな面に取付けてください。
- ・タイル面等の取付面に凹凸がある場合は、本体パッキンと取付面のすき間を防水シーラントで埋めてください。また、背面より水のかかる場所へ設置しないでください。指定外の取付は絶縁不良による感電の原因になります。

定格光束	200 lm
固有エネルギー消費効率	47.6m/W

JIS C 8105-5に基づく測定方法によって固有エネルギー消費効率を測定。各種配線機器と組み合わせて使用する場合の適合性、接続台数は下記よりご確認ください。

あかり専科Switch Navi
(配線機器適合システム)



<https://webcatalog.koizumi-llt.co.jp/bizsupport/switchnavi/>

7				皮相電力	7VA	品名	LED防雨型ブラケット
6				入力電圧	100V	型番	AU 40413 L
5				入力電流	0.07A	図番	
4	パッキン	EPDMスポンジ	1 黒色	消費電力	4.2W	適合ランプ	電球型LEDランプ LDA4-G-E17
3	取付ネジ	ステンレス	2	力率	—	W×数	4.2W×1灯
2	ガード	アルミダイカスト	1 黒色塗装	質量	1.0Kg	色・形	電球色(2700K)
1	セード	アクリル	1 乳白色	特記事項		承認	審査
部番	部品名	材質	数	備考		泰	野口
						立案	宮本
						20220514	

単位：mm 第三角法(JIS A4)

コイズミ照明株式会社