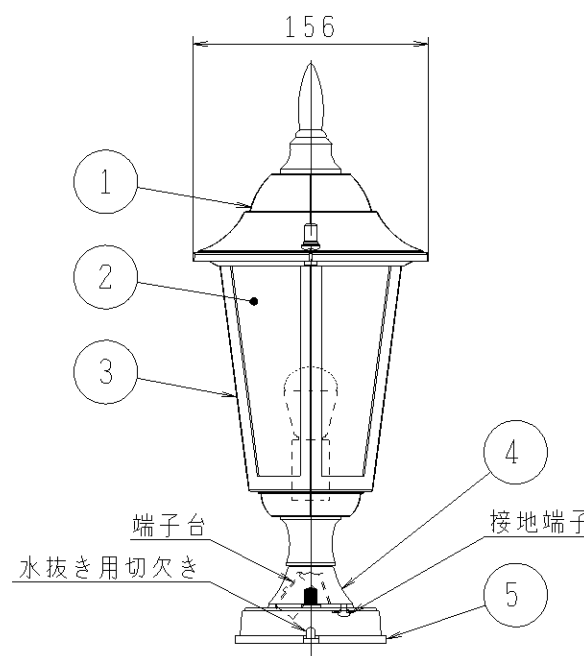
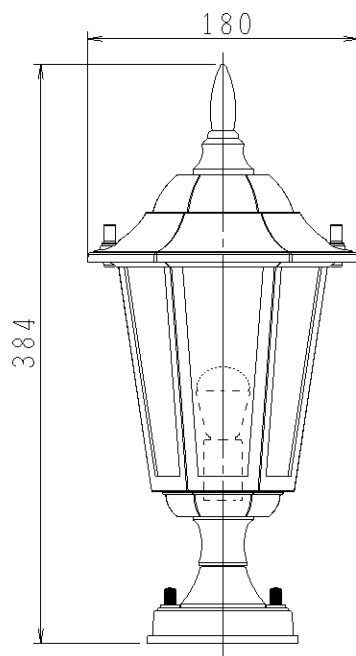


- ・防雨型
- ・調光器は使用できません。
- ・セードの取付方法は表ネジ式です。
- ・LEDにはバラツキがあるため、同一型番でも発光色、明るさが異なる場合があります。
- ・ランプ点灯時に点灯する表示付スイッチに使うと、表示が暗くなったり点灯しないことがあります。
- ・ランプの短寿命の恐れがあるため、直射日光が当たる時間帯は点灯しないでください。
- ・常に水の溜まっている場所、また溜り易い場所には設置しないでください。
- ・施工に関しては、電気設備基準・内線規定に従ってください。
- ・塩害地区又は、腐食性ガスの発生する所でご使用になる場合別途ご相談下さい。
- ・D種（第三種）接地工事を行なって下さい。

⚠️安全に関するご注意

- ・指定のランプ以外は使用しないでください。火災の原因になります。
- ・防雨型器具です。湿気の多い場所では使用できません。火災・感電の原因になります。
- ・この器具は耐塩仕様ではありません。塩害が発生する可能性のある地域では使用しないでください。早期に錆、腐食などが生じ、落下、感電、火災によるけがの原因になります。
- ・器具やランプを布や紙などでおおって使用しないでください。火災の原因になります。
- ・指定以外の取付けはできません。器具の落下によるけがの原因になります。
- ・取付面よりも大きな面に取付けてください。
- ・積雪地域で使用する場合は、積雪の期間は雪に埋もれないようにしてください。漏電・故障・損傷の原因になります。



7					型番	AU35038L
6					入力電圧	100V
5	パッキン	EPDMスポンジ	1	黒色	入力電流	0.11A
4	本体	アルミダイカスト	1	黒色塗装	消費電力	6.0W
3	ガード	アルミダイカスト	1	黒色塗装	力率	低力率
2	セード	ガラス	1	透明泡入り消し	重量	1.3kg
1	カバー	アルミダイカスト	1	黒色塗装	スイッチ	
部番	部品名	材質	数	備考	適合ランプ	LED電球 LDA6-E17
					色・形	電球色(2800K)
					口金	E17
					点灯方式	電子安定器(インバータ)
						20110914