

型番 AW53497・AW53498

お客様へ 器具の取付けの際、電気工事は工事店・電器店へ依頼してください。一般の方の電気工事は法律で禁止されています。

保存用

工事店様へ 施工前には、この説明書をよくご覧の上、正しく施工してください。この説明書は必ずお客様へお渡しください。

【安全上のご注意】

警告		この表示を無視して誤った取り扱いをすると死亡または重傷を負う可能性が想定される内容です。	
！ 厳守	器具の取付けは、説明書に従い確実に行ってください。→器具の取付けに不備があると火災・感電・落下によるけがの原因になります。	⊘ 禁止	器具のすきまや放熱穴などに金属類を差し込まないでください。→感電・故障の原因になります。
⊘ 禁止	この器具は防雨・防湿型です。サウナ風呂などの高温な場所や温泉地などでは使用できません。→火災・感電・器具の腐食の原因になります。	⊘ 禁止	器具を布や紙などでおおって使用しないでください。→火災の原因になります。
⊘ 禁止	この器具は耐塩仕様ではありません。塩害が発生する可能性のある地域では使用しないでください。→早期に錆、腐食などが生じ、落下によるけが・感電・故障などの原因になります。	！ 厳守	埋込ボックスに取付ける場合は、金属製のものをご使用ください。→樹脂製ボックスの場合、器具の熱伝導により、樹脂の劣化が促進され火災・落下によるけがの原因になります。
⊘ 禁止	このような場所には取付けしないでください。この器具は壁・天井取付両用器具です。傾斜天井に取付ける場合は90°までにしてください。不安定な場所やベニヤ板などの強度の弱い場所、使用後のネジ穴には取付けしないでください。→火災・感電・落下によるけがの原因になります。	！ 厳守	タイル面などの取付面に凹凸がある場合はすきまを埋めてください。本体パッキンと取付面とのすきまを防水シールなどで埋めてください。→火災・感電の原因になります。 <small>パッキン外周部にもシール剤を塗りつけてください。</small>
⊘ 分解禁止	器具を改造したり、部品を追加・変更して使用しないでください。→火災・感電・落下によるけがの原因になります。	！ 厳守	表示された電源電圧(AC100V)以外の電源で使用しないでください。→火災・感電の原因になります。
⊘ 禁止	90°を超える傾斜天井 不安定な場所 補強のない場所	！ 厳守	異常を感じた場合は、速やかに電源を切ってください。→放置しますと火災・落下によるけがの原因になります。工事店・電器店にご相談ください。

注意		この表示を無視して誤った取り扱いをすると傷害を負う可能性または物的損害が発生する可能性が想定される内容です。	
⊘ 接触禁止	点灯中や消灯直後は器具が高温のため触らないでください。→やけどの原因になります。	⊘ 禁止	ライトコントローラなどの調光器との併用はできません。→火災の原因になります。調光器の取外しが必要です。調光器の取外しには資格が必要です。工事店・電器店に依頼してください。
⊘ 禁止	ガス機器など、温度が高くなるものの近くへの取付けや、器具の近くにストーブなどの高温のものを置かないでください。また、燃えやすいものを近づけて使用しないでください。→火災の原因になります。	！ 厳守	照明器具の寿命は、使用条件、使用環境で異なりますが、一般的な使用状態で8~10年が目安です。数年に1回は、専門家(工事店・電器店)による点検を実施していただき、不具合がありましたら適切な処置を施してください。→放置すると、火災・感電・故障の原因になります。

■定格				
型番	定格電圧	入力電流	消費電力	使用ランプ
AW53497・AW53498	AC100V	0.08A	4.5W	LDF5-H-GX53×1

■ランプ交換について △注意 ランプ交換の際は安全のため電源を切ってください。感電の原因になります。

<p>△警告 指定のランプ以外は使用しないでください。間違った種類、ワット数のランプを使用すると火災の原因になります。</p> <p>△注意 点灯中や消灯直後は器具やランプが高温のため触らないでください。やけどの原因になります。しばらくしてから行ってください。</p>	<p>4 新しいランプを取付ける ランプのピンをソケットのダルマ穴に合わせて押しつけ、右に回して取付ける。</p> <p>※ランプの取付けは丁寧に、確実に行ってください。落下によるけがの原因になります。</p>		<p>5 グローブを取付ける ■施工手順6を参考にグローブを取付ける。</p> <p>6 使用済みのランプは 必ず市区町村の指示に従い、処理してください。</p>
<p>1 電源を切る</p> <p>2 グローブを取外す ■施工手順1を参考にグローブを取外す。</p> <p>3 古くなったランプを取外す</p>			

■器具のお手入れ △注意 器具のお手入れの際は安全のため電源を切ってください。感電の原因になります。

- 明るく安全に使用していただくために6ヶ月に1回程度の清掃・点検をしてください。
- 器具の汚れは乾いた柔らかい布か薄めた中性洗剤を浸透させた柔らかい布をよく絞ってから拭き取ってください。シンナーやベンジンなどの揮発性のもので拭いたり、殺虫剤をかけたりしないでください。また、薄めた中性洗剤を使用した場合は、洗剤が残らないよう、よく拭き取ってください。変質・故障の原因になります。

お客様ご相談窓口のご案内

修理・お手入れ・お取り扱い・工事などのご相談は、まずお買い求めの販売店・工事店へご依頼ください。(ご贈答品やご転居などでお買い求めの販売店・工事店へご依頼にならない場合は型番をご確認の上、下記へご連絡ください。)

製品・お取り扱いなどのご相談は

お客様相談室

ナビダイヤル (全国共通番号) 電話 0570-055123

受付時間：9:00~17:00 (土曜日、日曜日、祝日、年末年始、夏季休暇を除く)

修理・アフターサービスのお問い合わせは

サービスセンター

ナビダイヤル (全国共通番号) 電話 0570-015123

FAX 0570-025123

受付時間：9:00~17:00 (土曜日、日曜日、祝日、年末年始、夏季休暇を除く)

●ご注意：所在地、電話番号、受付時間などが変更になる場合がありますので、あらかじめご了承ください。

★長年ご使用の照明器具の点検を！

	ご使用の際このような症状はありませんか	<ul style="list-style-type: none"> ●スイッチを入れても、時々点灯しないときがある。 ●プラグ、コード、本体を動かすと点滅する。 ●プラグ、コード、本体などが異常に熱い。 ●こげくさい臭いがする。 ●コードに傷や痛みが見られる。 ●グローブ、セードなどにひびが見られる。 	➔	ご使用中 止	故障や事故防止のため、電源スイッチを切り、必ず販売店に点検、修理を依頼してください。
--	---------------------	--	---	--------	--

安全に関するご注意

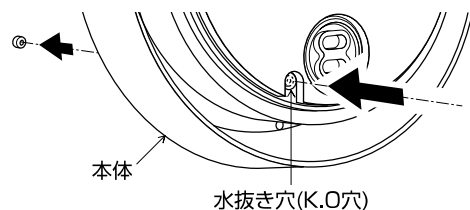
- 照明器具及び関連機器には寿命があります。設置して8~10年経つと、外観に異常がなくても内部の劣化が進行しています。点検・交換をおすすめします。(周囲温度30℃、1日10時間点灯、年間3000時間点灯の場合)
- 周囲温度が高い場合や点灯時間が長い場合は、寿命が短くなります。
- 3年に1回は、工事店などの専門家による点検をお受けください。点検せずに長期間使い続けると、まれに、発煙、発火、感電などに至る恐れがあります。

保証とアフターサービスについて

保証について	修理を依頼されるとき
<ul style="list-style-type: none"> ・この照明器具の保証期間は、製品お買い上げ日より1年間です。但し、LED電源、LEDモジュール、LED電球は3年間です。 ・グロー点灯管、電池などの消耗品は対象外です。 ・24時間連続使用など、1日20時間以上の長時間使用の場合は上記の半分の期間とします。 ・取扱説明書、本体貼付ラベルなどの注意書に従った使用状態で保証期間中に故障した場合に無償修理させていただきます。 	<ul style="list-style-type: none"> ・ご使用中に異常が生じた場合は、お使いになるのをやめ、電源を切って、お買い上げの販売店(工事店)にご相談ください。 ・ご贈答品やご転居などでお買い上げの販売店(工事店)にご相談できない場合や、アフターサービスに関するご相談、ご不明点は、「お客様相談窓口のご案内」各窓口までお問い合わせください。

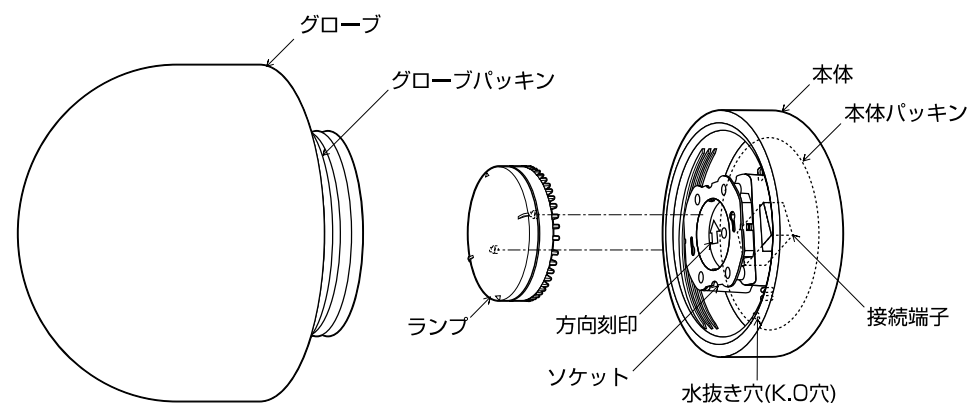
■施工前の確認

- 1 器具重量に耐えられるよう、取付部の強度を確保する
- 2 取付面が十分乾燥していることを確認する
器具や取付面の変色の原因になります。
- 3 メタルラス張り、ワイヤラス張り、金属板張りの造営物に取付ける場合
器具の金属部分と電氣的に接続しないように施工する。
- 4 屋外で壁面に取付ける場合
本体背面からドライバー等で、水抜き穴(K.O穴)をあける。
- 5 コーキングする場合
水抜き穴をふさがないでください。
浸水による感電の原因になります。

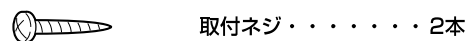


■施工手順 △注意 取付けの際は必ず電源を切ってください。感電の原因になります。

※この図は一部抽象化した共通部品図です。
※部品の有無・損傷を確認し、不備の際は取付けしないでください。

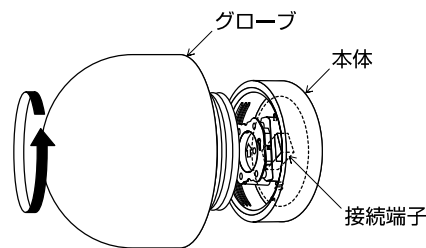


〈付属部品〉



1 グローブを取外す

グローブを矢印方向に回して本体より取外す。

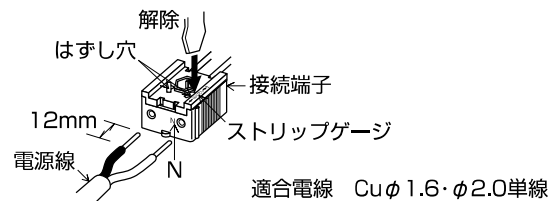


2 必要に応じて本体に水抜き穴(K.O穴)をあける。

3 電源線を接続する

ストリップゲージに合わせて電源線の被覆をむき、接続端子に確実に差し込む。
はずす時ははずし穴に幅6mmのマイナスドライバーを差し込み、電源線を抜く。

△警告 電源の接続を確実に行ってください。
接続が不完全な場合は火災・感電の原因になります。



4 本体を取付ける

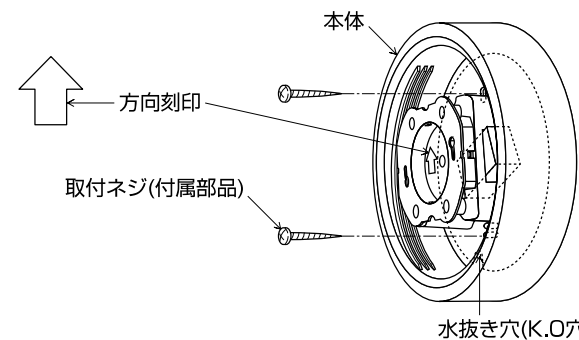
本体を取付ける前に、必要に応じて本体に水抜き穴があいているかを確認する。

＜壁に取付ける場合＞

屋外の壁に取付ける場合は、本体に水抜き穴があいているかを確認し、方向刻印の指示に従って、付属の取付ネジで取付ける。

△警告 屋外の壁に取付ける場合は、水抜き穴(K.O穴)を必ずあけてください。
漏電・感電・故障の原因になります。

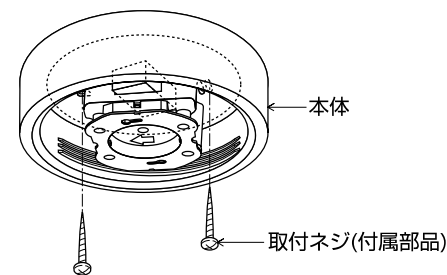
△警告 方向刻印に従って取付けてください。
指定方向以外に取付けた場合は火災・感電の原因になります。



＜天井に取付ける場合＞

水抜き穴のないことを確認し、付属の取付ネジで取付ける。

△警告 天井に取付ける場合は、水抜き穴(K.O穴)はあけないでください。
漏電・感電・故障の原因になります。



＜浴室灯として取付ける場合＞

本体に水抜き穴のないことを確認し、付属の取付ネジで取付ける。

△警告 浴室灯として使用する場合は、水抜き穴(K.O穴)はあけないでください。
漏電・感電・故障の原因になります。

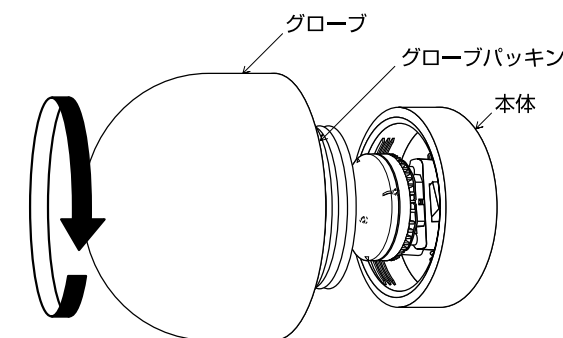
5 ランプを取付ける

■ランプ交換について4を参考に、ランプの取付けを丁寧に、確実に行ってください。不備があると落下によるけがの原因になります。

6 グローブを取付ける

グローブ、グローブパッキンを本体に合わせ、矢印方向に回して取付ける。この際グローブパッキンがよじれたりしないように確実に取付ける。

※無理な力は加えないでください。



7 点灯の確認を行なう

！ 器具の取外しは工事店・電器店に依頼してください。→感電の原因になります。

■使用上のご注意

- 器具の近くでリモコン(コントローラ)を操作した場合、誤動作することがあります。
器具とコントローラ受信部を離してご使用ください。
- 器具の近くや電波状況の弱い場所では音響製品に雑音が入る場合があります。
器具と音響製品を離してご使用ください。
- 点灯および消灯後に器具構成材料の熱伸縮により若干のきしみ音が発生することがありますが、異常ではありません。
- 電源OFF時に表示が点灯するタイプのスイッチを使用する場合、壁スイッチの使用は3個までとしてください。
壁スイッチを4個以上使用される場合は、表示が点灯するタイプ以外のスイッチを使用してください。

■ランプ使用上のご注意

- LED光源寿命(光束維持時間)は、40,000時間です。
光束が70%以下になるか、不点灯になるまでの時間で、照明器具の保証寿命とは異なります。
- LEDは輝度が高いため、直視しないでください。
- LEDにはバラツキがあるため、同一型番でも発光色、明るさが異なる場合があります。ご了承ください。
- 電源ON時にスイッチが点灯する表示付スイッチに使うと、表示が暗くなったり点灯しないことがあります。
- ランプの短寿命の恐れがあるため、直接日光が当たる時間帯は点灯しないでください。