

修理を依頼される前に

処置した後になお異常がある場合は、必ず電源を切り、工事店・電器店、別紙サービスセンターにご相談ください。

- センサ感知動作に異常があると思われる場合は下記の点検を行なってください。
- 正常に戻らない場合は、壁スイッチをOFFにして(5秒以上)再びONにしてください。

現象	考えられる原因	処置
感知エリアに人がいるのに点灯しない	壁スイッチがOFFになっている	壁スイッチをONにする
	照度設定スイッチで設定した明るさよりも周囲が明るい	照度設定スイッチを「明」または「切」にする
	センサに光が入っている	光源を取り除く
	人が静止しているか、動きが小さい	静止しているか、動きが小さい状態では感知できません
感知エリアに人がいるのに点灯しにくい	センサがよこれていたり蒸気などの水滴がついている	センサを柔らかい布で傷つかないようにふきとる
	寒冷地などで顔がマフラーで覆われていたり手袋をしている	本センサは温度変化を感知するため左記の場合感知しにくいことがあります(故障ではありません)
	暑い日などに周囲温度と人体の温度差が少ない	
感知エリアに人がいないのに点灯している	感知エリア内に人以外の熱源がある (例) 白熱灯照明器具 エアコンの吹き出し口 風などでよく揺れるもの (植木、カーテンなど) 犬や猫などの動物 ストーブなどの暖房器具	感知エリア内の熱源を取り除く 本センサは温度変化を感知するため左記の要因で感知エリア内の温度に変化があった場合、センサが反応することがあります(故障ではありません)
	壁スイッチをONにした直後または停電が回復した直後	壁スイッチON後、約35秒は点灯します(故障ではありません)
	センサ部の時間設定スイッチが「連続」になっている	時間設定スイッチを「1分」または「3分」にする

コイズミ照明器具 保証書	
<p>＜保証について＞</p> <ol style="list-style-type: none"> 取扱説明書、本体添付ラベルなどの注意書きに沿った使用状態で保証期間内に故障した場合には、無料修理させていただきます。 保証期間は製品お買い上げ日より1年間です。但し、LED電源、LEDモジュール、LED電球は3年間です。 グロー点灯管・電池などの消耗品は、対象外といたします。 24時間連続使用など、1日20時間以上の長時間使用の場合は上記の半分の期間とします。 保証期間でも次の場合には原則として有料とさせていただきます。 <ul style="list-style-type: none"> a 使用上の誤り及び不当な修理や改造による故障及び損傷 s お買い上げ後の取り付け場所の移設、輸送、落下などによる故障及び損傷 d 火災、地震、水害、落雷、その他天災地変、異常電圧、指定外の使用電源(電圧、周波数)などによる故障及び損傷 f 車両、船舶などに搭載された場合に生ずる故障及び損傷 g 施工上の不備に起因する故障や不具合 h 法令、取扱説明書で要求される保守点検を行わないことによる故障及び損傷 j 保証書及び領収書あるいは販売店発行の保証書のご提示のない場合 保証書は日本国内においてのみ有効です。 保証書は再発行いたしませんので大切に保管してください。 	<p>※お客様へ 保証書の記載内容をよくお読みいただき、販売店様発行の領収書と合わせて大切に保管してください。</p> <p>＜アフターサービスについて＞</p> <ol style="list-style-type: none"> 保証期間中に万一故障がおきた場合は、保証書を添えて、お買い上げの販売店・工事店までお申し出ください。 保証期間を過ぎていた場合は、お買い上げの販売店・工事店にご相談ください。修理によって機能が維持できる場合は、ご希望により有料修理させていただきます。 販売店・工事店にご依頼にならない場合や修理についてのご相談は弊社サービスセンターにご連絡ください。 弊社は照明器具の補修用性能部品を製造打ち切り後最低6年間保有しています。性能部品とは、その製品の機能を維持するために必要な部品です。補修用性能部品には、同等機能を有する代替品を含みます。従いまして主に電気部品が中心でセードなどの意匠部品は対象外です。 <p>※保証書に明示した期間、条件のもとにおいて無償修理をお約束するものです。従ってこの保証書によって、お客様の法律上の権利を制限するものではありませんので、保証期間経過後の修理や、製品・修理に関するご相談並びにご不明な点は、お買い上げの販売店・工事店または別紙記載のコイズミ照明「お客様相談室」・サービスセンターにお問合せください。</p> <p>※This warranty is valid only in Japan.</p>
保証期間(お引き渡し日より) 本体:1年間 LED電源/モジュール/LED電球:3年間	取扱販売店名・工事店名・住所・電話番号
お買上年月日	
お名前	
ご住所	
電話	()

コイズミ照明株式会社

KOIZUMI コイズミ照明器具

施工取扱説明書

型番 AH38237L・GH39380L

お客様へ

器具の取付けの際、電気工事は工事店・電器店へ依頼してください。一般の方の電気工事は法律で禁止されています。

保存用

工事店様へ

施工前には、この説明書をよくご覧の上、正しく施工してください。この説明書は必ずお客様へお渡しください。

【安全上のご注意】

警告		この表示を無視して誤った取り扱いをすると死亡または重傷を負う可能性が想定される内容です。	
<p>！ 厳守</p> <p>器具の取付けは、説明書に従い確実に行ってください。 →器具の取付けに不備があると火災・感電・落下によるけがの原因になります。</p>	<p>⊘ 禁止</p> <p>器具のすきまや放熱穴などに金属類を差し込まないでください。 →感電・故障の原因になります。</p>		
<p>⊘ 禁止</p> <p>このような場所には取付けないでください。この器具は天井取付専用器具です。傾斜天井・壁などには取付けできません。 不安定な場所やベニヤ板などの強度の弱い場所、使用後のネジ穴には取付けないでください。 →器具の落下によるけがの原因になります。</p>	<p>⊘ 禁止</p> <p>器具やLEDを布や紙などでおおって使用しないでください。 →火災の原因になります。</p> <p>埋込ボックスに取付ける場合は、金属製のものをご使用ください。 →樹脂製ボックスの場合、器具の熱伝導により、樹脂の劣化が促進され火災・落下によるけがの原因になります。</p>		
<p>⊘ 分解禁止</p> <p>器具を改造したり、部品を追加・変更して使用しないでください。 →火災・感電・落下によるけがの原因になります。</p>	<p>！ 厳守</p> <p>異常を感じた場合は、速やかに電源を切ってください。 →放置すると火災・落下によるけがの原因になります。工事店・電器店にご相談ください。</p>		

注意		この表示を無視して誤った取り扱いをすると傷害を負う可能性または物的損害が発生する可能性が想定される内容です。	
<p>⊘ 接触禁止</p> <p>点灯中や消灯直後は器具やLEDが高温のため触らないでください。 →やけどの原因になります。</p>	<p>⊘ 禁止</p> <p>周囲温度5～35℃、湿度45～85%の環境以外では使用しないでください。 →火災・感電の原因になります。</p>		
<p>⊘ 水ぬれ禁止</p> <p>この器具は非防水です。湿気の多い場所や屋外では使用できません。 →火災・感電の原因になります。</p>	<p>⊘ 禁止</p> <p>器具の下にストーブなどの高温のものを置かないでください。また、燃えやすいものを近づけて使用しないでください。 →火災の原因になります。</p>		
<p>⊘ 禁止</p> <p>ライトコントローラなどの調光器との併用はできません。 →火災の原因になります。調光器の取外しが必要です。調光器の取外しには資格が必要です。工事店・電器店に依頼してください。</p>	<p>！ 厳守</p> <p>表示された電源電圧(AC100V)以外の電源で使用しないでください。 →火災・感電の原因になります。</p>		

■ 定格

型番	定格電圧	入力電流	消費電力	使用ランプ
AH38237L・GH39380L	AC100V	0.12A	8.1W	LED1球モジュール

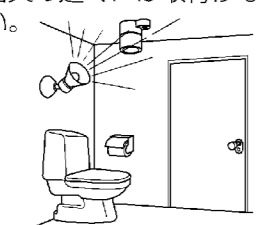
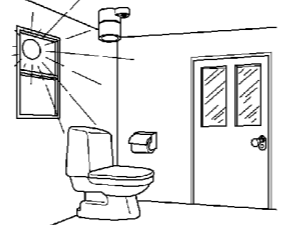



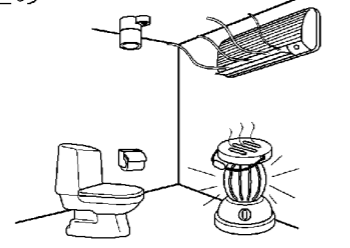

※センサ待機モードで消灯している場合、約0.2Wの電力を消費します。
※長時間使用しない場合、壁スイッチをOFFにしてください。

■施工前の確認

1 器具重量に耐えられるよう、取付部の強度を確保する

2 設置場所を確認する

- 下図のような場所には取付けない。
誤作動の原因になります。

<p>白熱灯照明器具の近くには取付けないでください。</p> 	<p>太陽光線や強い光が入る場合は、誤作動することがあります。 センサの感知エリアは、気象条件によりバラツキがあります。</p> 	
<p>トイレ・浴室一体のユニットバスなど、蒸気や熱気が直接センサに入る場所には取付けないでください。</p> 	<p>感知エリア内に障害物や風などでよく揺れるもの(植木、カーテン)のある場所には取付けないでください。</p> 	<p>センサ感知エリア内に小動物が入った場合にも反応し、作動することがあります。</p> 
<p>ストーブなどの高温熱源付近やエアコンなどの風のあたる場所には取付けないでください。</p> 	<p>温風ヒーターなどがあり、急激に温度が変化する場所には取付けないでください。</p> 	

- 無線などによる電波障害で誤作動する場合があります。

3 取付面がクロス貼りの場合

接着剤が十分に乾燥してから器具を取付ける。
変色やサビの原因になります。

4 壁スイッチを設ける

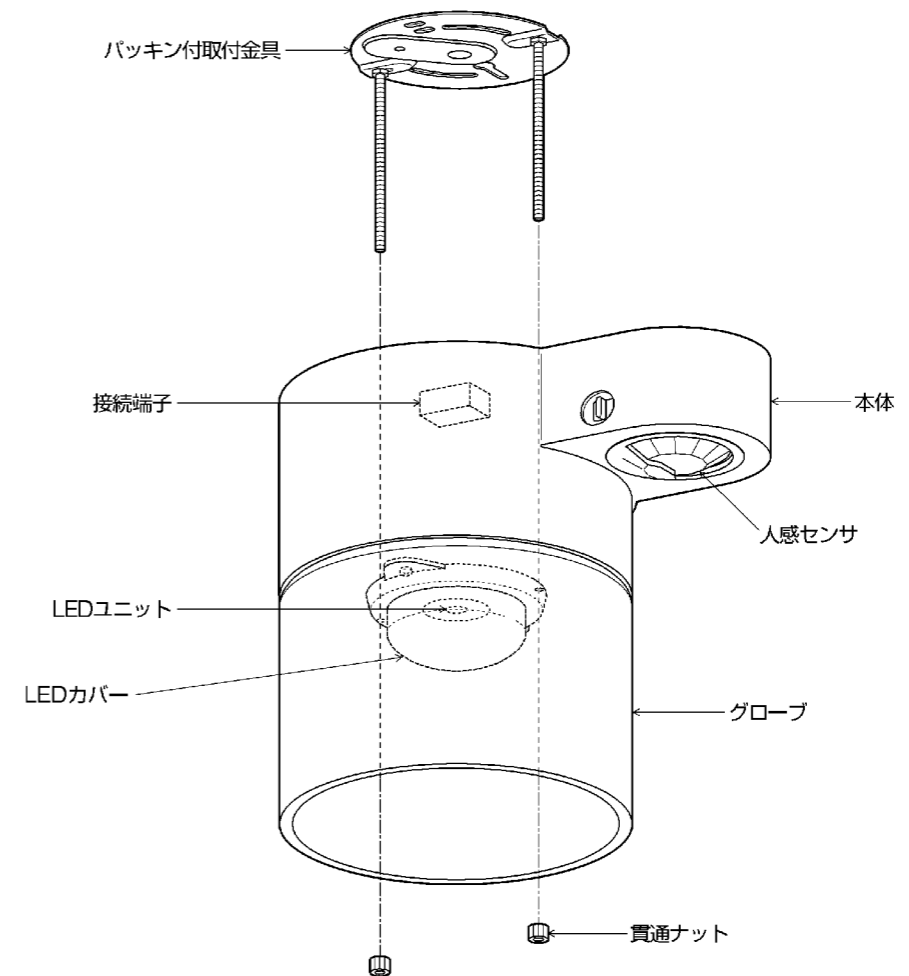
誤作動時のリセットに電源を切ることができません。

※換気扇がある場合、壁スイッチは別に設けてください。

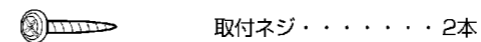
※パイロットスイッチなど、電源ON時に表示が点灯するタイプのスイッチを使用する場合は、壁スイッチがONの状態でも、器具のLEDが消灯している時は、スイッチのパイロットランプは点灯しません。

■施工手順 △注意 取付けの際は必ず電源を切ってください。感電の原因になります。

※この図は一部抽象化した共通部品図です。
※部品の有無・損傷を確認し、不備の際は取付けないでください。



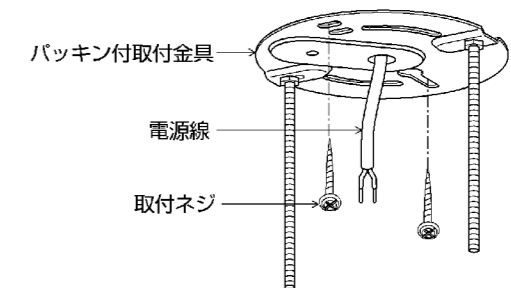
〈付属部品〉



1 バッキン付取付金具を取付ける

バッキン付取付金具に電源線を通し、取付ネジで取付ける。

※バッキン付取付金具の取付けは、■感知エリアの設定を参照し、取付方向を確認してから行ってください。



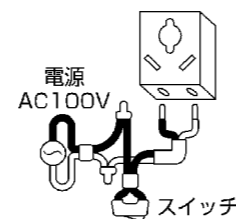
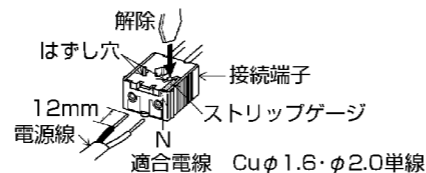
2 電源線を接続する

ストリップゲージに合わせて電源線の被覆をむき、接続端子に確実に差し込む。はずす時ははずし穴に幅6mmのマイナスドライバーを差し込み、電源線を抜く。

⚠警告 電源の接続を確実に行ってください。接続が不完全な場合は火災の原因になります。

電源接続をする際は壁スイッチを必ず設ける。

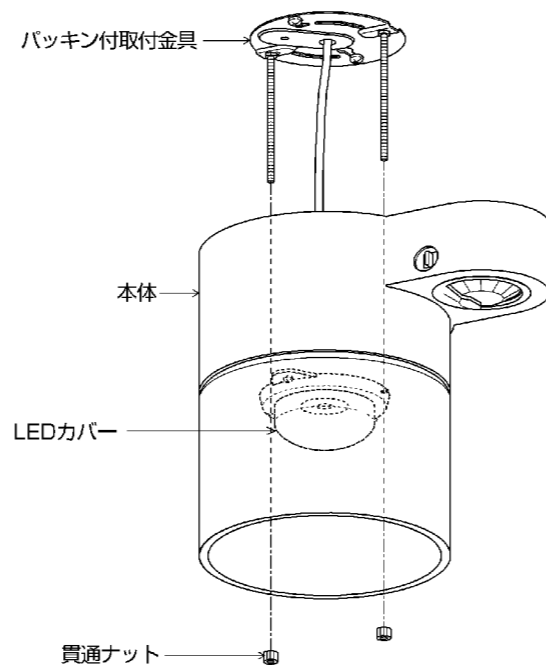
注)スイッチは同梱されていませんので別途ご用意ください。



3 本体を取付ける

本体をパッキン付取付金具に合わせ、貫通ナットで取付ける。

⚠警告 LEDカバーを外さないでください。やけどの原因になります。



4 点灯の確認を行なう

■センサの内容

	スイッチ	スイッチ位置	設定内容
	 時間設定 スイッチ	1分：約1分間点灯 3分：約3分間点灯 連続：連続点灯	人を感知して点灯する時間を設定できます。
	 照度設定 スイッチ	切：周囲が明るい状態でも点灯 明：約60lxで点灯 暗：約10lxで点灯	人感センサのはたらきは始める周囲の明るさの設定とセンサの動作確認(テスト)ができます。

※点灯中に再び感知すると、点灯時間は更新されます。

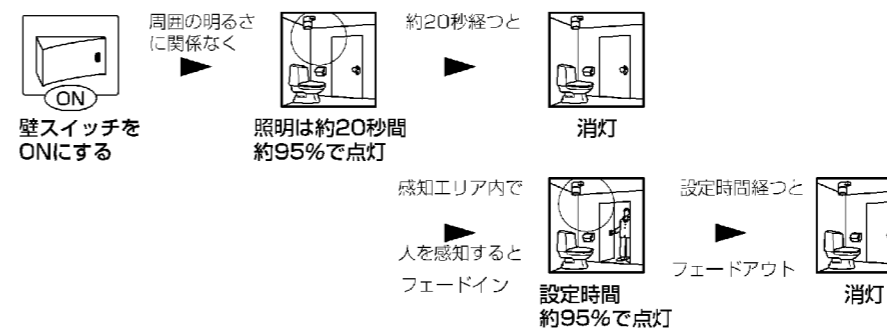
■感知エリアの設定

右図のように照度設定スイッチを「切」に設定し、センサの動作確認と感知エリアの確認を行なってください。

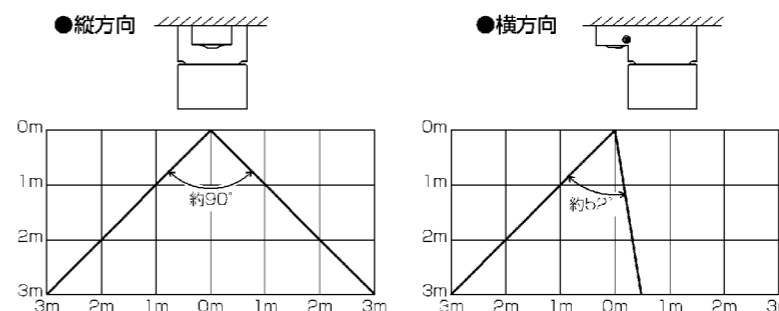
q 電源投入後、約25秒間点灯し、その後明るくても人を感知することに設定した時間点灯します。結線および負荷の作動を確認できます。

※電源投入後、約20秒後から5秒間は明るくても人を感知し、点灯が5秒間更新されます。

w 明るい時(昼間)でも人を感知する毎に設定した時間点灯します。感知エリアを歩き、エリアの確認を行なってください。

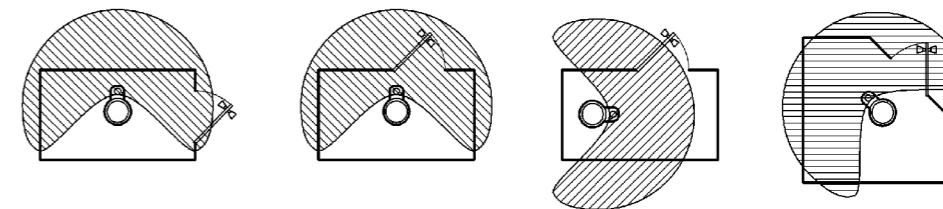


<感知エリア図>



・器具取付け位置はドアの位置や開閉方向により感知しにくくなる場合があります。感知しにくい場合は、本体を回転させて調整してください。

<取付位置図>



- ※器具取付け位置は壁から30cm以上離してください。
- ※取付け高さは器具底面が床面から1.5m以上3m以下になるようにしてください。
- ※器具取付け位置は感知エリアを十分検討の上設定してください。
- ※センサに向かっての動作では感知しにくい場合があります。(約半分の距離になります。)
- ※エリア確認後は照度設定スイッチを「明」または「暗」にしてください。

■センサの設定

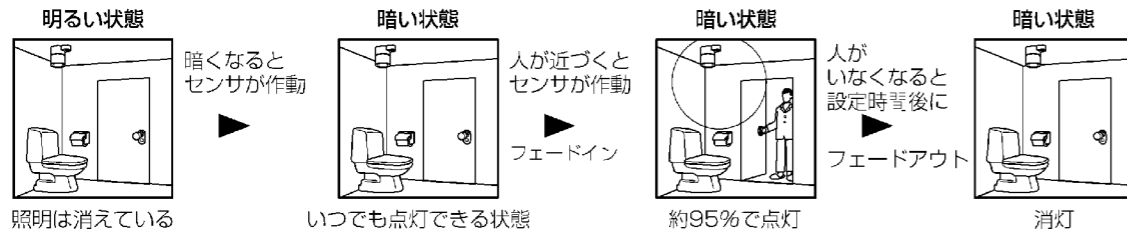
ご使用の環境に合わせてセンサ部のスイッチで点灯時間と点灯照度を設定してください

●センサの動作について

<センサ待機モード>

暗い状態で人が近づくとセンサが感知して点灯します。

※電源投入後、約25秒間点灯します。
(電源投入後、約20秒後から5秒間は明るくても人を感知し、点灯が5秒間更新されます。)



フェードアウト・・・徐々に暗くなり、消灯
点灯時の%は電力値です

エリア内に人がいてもそのまま動かずにじっとしていると設定時間後にフェードアウトします。
暗くなりだしたら、その間に手を動かすなどして再度感知させる動作をしてください。
再感知すればまた、明るくなります。

※設定後、壁スイッチをONにしたままご使用ください。

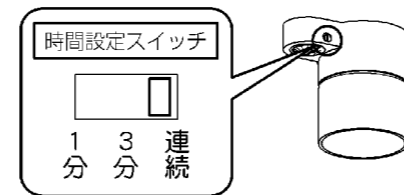
■その他の設定

●右図のように時間設定スイッチを「連続」に設定すると、連続点灯ができます。

※壁スイッチで、ON・OFFの操作をしてください。

<連続点灯モード>

周囲の明るさや人体感知に
関係なく連続点灯します。



⚠ 器具の取外しは工事店・電器店に依頼してください。→感電の原因になります。

■使用上のご注意

- 照明器具の寿命は、使用条件、使用環境で異なりますが、一般的な使用状態で8～10年が目安です。数年に1回は、専門家(工事店・電器店)による点検を実施していただき、不具合がありましたら適切な処置を施してください。放置すると、火災・感電・故障の原因になります。
- 器具の近くでリモコン(コントローラ)を操作した場合、誤動作することがあります。器具とコントローラ受信部を離してご使用ください。
- 器具の近くや電波状況の弱い場所では音響製品に雑音が入る場合があります。器具と音響製品を離してご使用ください。
- 点灯および消灯後に器具構成材料の熱伸縮により若干のきしみ音が発生することがありますが、異常ではありません。

■LEDユニットについて

- LED光源寿命(光束維持時間)は、40000時間です。光束が70%以下になるか、不点灯になるまでの時間で、照明器具の保証寿命とは異なります。
- LEDのみの交換はできません。
- LEDは輝度が高いため、直視しないでください。
- LEDにはバラツキがあるため、同一型番でも発光色、明るさが異なる場合があります。ご了承ください。

■器具のお手入れ ⚠注意 器具のお手入れの際は安全のため電源を切ってください。感電の原因になります。

- 明るく安全に使用していただくために6ヶ月に1回程度の清掃・点検をしてください。ダイニング・キッチンなどの汚れやすい場所は年4回程度の清掃が目安です。
- 器具の汚れは乾いた柔らかい布か薄めた中性洗剤を浸透させた柔らかい布をよく絞ってから拭き取ってください。シンナーやベンジンなどの揮発性のもので拭いたり、殺虫剤をかけたりしないでください。また、薄めた中性洗剤を使用した場合は、洗剤が残らないよう、よく拭き取ってください。変質・故障の原因になります。