

■ランプ交換について △注意 ランプ交換の際は安全のため差込プラグを抜いてください。感電の原因になります。

△警告 指定のランプ以外は使用しないでください。間違った種類、ワット数のランプを使用すると火災の原因になります。

△注意 点灯中や消灯直後は器具やランプが高温のため触らないでください。やけどの原因になります。しばらくしてから行なってください。

- 1 差込プラグを抜く
- 2 古くなったランプを外す

3 新しいランプを取付ける

ランプの取付けは丁寧に、確実に行ってください。落下によるけがの原因になります。

※白熱ランプは使用できません。

- 4 使用済みのランプは必ず市区町村の指示に従い、処理してください。



■セードの取外し方 △注意 セードの取外しの際は安全のため差込プラグを抜いてください。感電の原因になります。

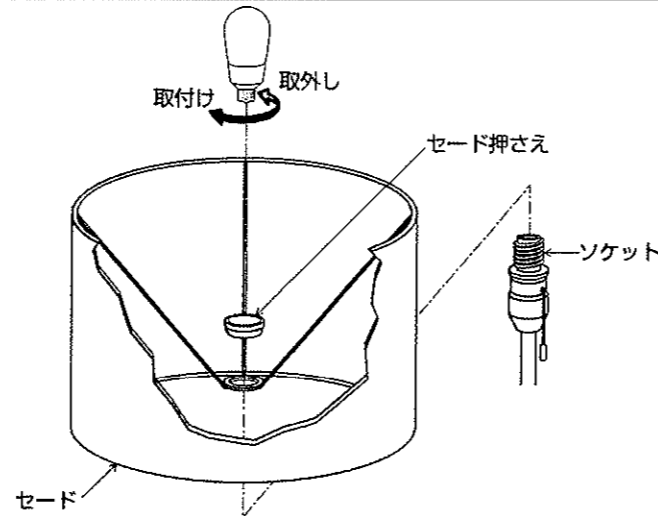
- 1 差込プラグを抜く

- 2 ランプ・セードを外す

ランプを外し、セード押さえをゆるめてセードを外す。

- 3 セード・ランプを取付ける

セードをソケットにはめ込み、セード押さえで締め付ける。ランプを取付ける。



■器具のお手入れ △注意 器具のお手入れの際は安全のため差込プラグを抜いてください。感電の原因になります。

△警告 器具を水洗いしないでください。火災・感電の原因になります。

- 明るく安全に使用していただくために6ヶ月に1回程度の清掃・点検をしてください。
 - 糸・布の部分の汚れはハタキでホコリを払ってから乾いた柔らかい布で軽く拭いてください。変質の原因になるので水拭きしないでください。
- シンナーやベンジンなどの揮発性のもの拭いたり、殺虫剤をかけたりしないでください。また、薄めた中性洗剤を使用した場合は、洗剤が残らないよう、よく拭き取ってください。変質・故障の原因になります。

コイズミ照明器具 保証書

※お客様へ 保証書の記載内容をよくお読みいただき、販売店発行の領収書と合わせて大切に保管してください。

<保証について>

1. 取扱説明書、本体添付ラベルなどの注意書きに沿った使用状態で保証期間内に故障した場合には、無料修理させていただきます。
2. 保証期間は製品お買い上げ日より1年間です。但し、蛍光灯安定器・HID器具の安定器は3年間です。
3. ランプ・グロー点灯管・電池などの消耗品は、対象外といたします。
4. 24時間連続使用など、1日20時間以上の長時間使用の場合は上記の半分の期間とします。
5. 保証期間でも次の場合には原則として有料にさせていただきます。
 - (1) 使用上の誤り及び不当な修理や改造による故障及び損傷
 - (2) お買い上げ後の取り付け場所の移設、輸送、落下などによる故障及び損傷
 - (3) 火災、地震、水害、落雷、その他天災地変、異常電圧、指定外の使用電源(電圧、周波数)などによる故障及び損傷
 - (4) 車両、船舶などに搭載された場合に生ずる故障及び損傷
 - (5) 施工上の不備に起因する故障や不具合
 - (6) 法令、取扱説明書で要求される保守点検を行わないことによる故障及び損傷
 - (7) 保証書及び領収書あるいは販売店発行の保証書のご提示のない場合
6. 保証書は日本国内においてのみ有効です。
7. 保証書は再発行いたしませんので大切に保管してください。

<アフターサービスについて>

1. 保証期間中に万一故障がおきた場合は、保証書を添えて、お買い上げの販売店・工事店までお申し出ください。
2. 保証期間を過ぎていた場合は、お買い上げの販売店・工事店にご相談ください。修理によって機能が維持できる場合は、ご希望により有料修理させていただきます。
3. 販売店・工事店にご依頼にならない場合や修理についてのご相談は弊社サービスセンターにご連絡ください。
4. 弊社は照明器具の補修用性能部品を製造打ち切り後最低6年間保有しています。性能部品とは、その製品の機能を維持するために必要な部品です。補修用性能部品には、同等機能を有する代替品を含みます。従いまして主に電気部品が中心でセードなどの悪化部品は対象外です。

※保証書に明示した期間、条件のもとにおいて無償修理をお約束するものです。従ってこの保証書によって、お客様の法律上の権利を制限するものではありませんので、保証期間経過後の修理や、製品・修理に関するご相談並びにご不明な点は、お買い上げの販売店・工事店または別紙記載のコイズミ照明「お客様相談室」・サービスセンターにお問合せください。

※This warranty is valid only in Japan.

保証期間(お引き渡し日より)		お買上月日	取扱販売店名・工事店名・住所・電話番号
本体: 1年間 安定器: 3年間			
お客様	お名前		
	ご住所		
	電話	()	

KOIZUMI コイズミ照明器具

取扱説明書

型番 ATN660041・ATN660042

お客様へ コイズミ照明器具をお買い上げいただきありがとうございます。ご使用前にこの取扱説明書をよくご覧の上、正しくご使用ください。

保存用

【安全上のご注意】

警告		この表示を無視して誤った取り扱いをすると死亡または重傷を負う可能性が想定される内容です。	
<p>厳守</p> <p>器具の組み立ては、説明書に従い確実に行ってください。 →器具の組み立てに不備があると火災・感電・転倒・落下によるけがの原因になります。</p>	<p>禁止</p> <p>ぬれた手で差込プラグを触らないでください。 →感電の原因になります。</p>		
<p>禁止</p> <p>不安定な場所や、燃えやすいものの近くで使用しないでください。 →火災・転倒・落下によるけがの原因になります。</p>	<p>禁止</p> <p>電源コードに重いものを載せたり、挟み込んだり、踏んだりしないでください。 →電源コードが損傷し、火災・感電の原因になります。</p>		
<p>分解禁止</p> <p>器具を改造したり、部品を追加・変更して使用しないでください。 →火災・感電・落下によるけがの原因になります。</p>	<p>禁止</p> <p>電源コードを無理に曲げたり、ねじったり、引っ張ったりしないでください。 →電源コードが損傷し、火災・感電の原因になります。</p>		
<p>禁止</p> <p>器具のすきまや放熱穴などに金属類を差し込まないでください。 →感電・故障の原因になります。</p>	<p>厳守</p> <p>電源コードが損傷した場合(芯線の露出・断線など)、速やかに電源を切り、工事店・電器店に修理を依頼してください。 →そのまま使用しますと、火災・感電の原因になります。</p>		
<p>禁止</p> <p>器具やランプを布や紙などでおおって使用しないでください。 →火災の原因になります。</p>	<p>厳守</p> <p>長期間使用しない場合は差込プラグを抜いてください。 →長期間の外出やご旅行のときは安全のため、コンセントから抜いてください。</p>		
<p>禁止</p> <p>ベットや枕元・カーテンの近くで使用しないでください。 →火災の原因になります。</p>	<p>厳守</p> <p>異常を感じた場合は、速やかに電源を切り、差込プラグを抜いてください。 →放置しますと火災・感電の原因になります。工事店・電器店にご相談ください。</p>		

注意		この表示を無視して誤った取り扱いをすると傷害を負う可能性または物的損害が発生する可能性が想定される内容です。	
<p>接触禁止</p> <p>点灯中や消灯直後は器具やランプが高温のため触らないでください。 →やけどの原因になります。</p>	<p>禁止</p> <p>周囲温度5~35℃、湿度45~85%の環境以外では使用しないでください。 →火災・感電の原因になります。</p>		
<p>水ぬれ禁止</p> <p>この器具は非防水です。湿気の多い場所や屋外では使用できません。 →火災・感電の原因になります。</p>	<p>禁止</p> <p>差込プラグを抜くときは必ず差込プラグを持って抜いてください。 →電源コードが損傷し、火災・感電の原因になります。</p>		
<p>禁止</p> <p>ライトコントローラなどの調光器との併用はできません。 →火災の原因になります。調光器の取外しが必須です。調光器の取外しには資格が必要です。工事店・電器店に依頼してください。</p>	<p>禁止</p> <p>器具の近くにストーブなどの高温のものを置かないでください。 →火災の原因になります。</p>		
<p>禁止</p> <p>点灯したまま器具を持ち運ばないでください。 →火災・感電・故障・やけどの原因になります。</p>	<p>厳守</p> <p>表示された電源電圧(AC100V)以外の電源で使用しないでください。 →火災・感電の原因になります。</p>		

■定格

型番	定格電圧	周波数	消費電力	使用ランプ
ATN660041・ATN660042	AC100V	50/60Hz 共用	10W	EFA15形 (E26) x 1

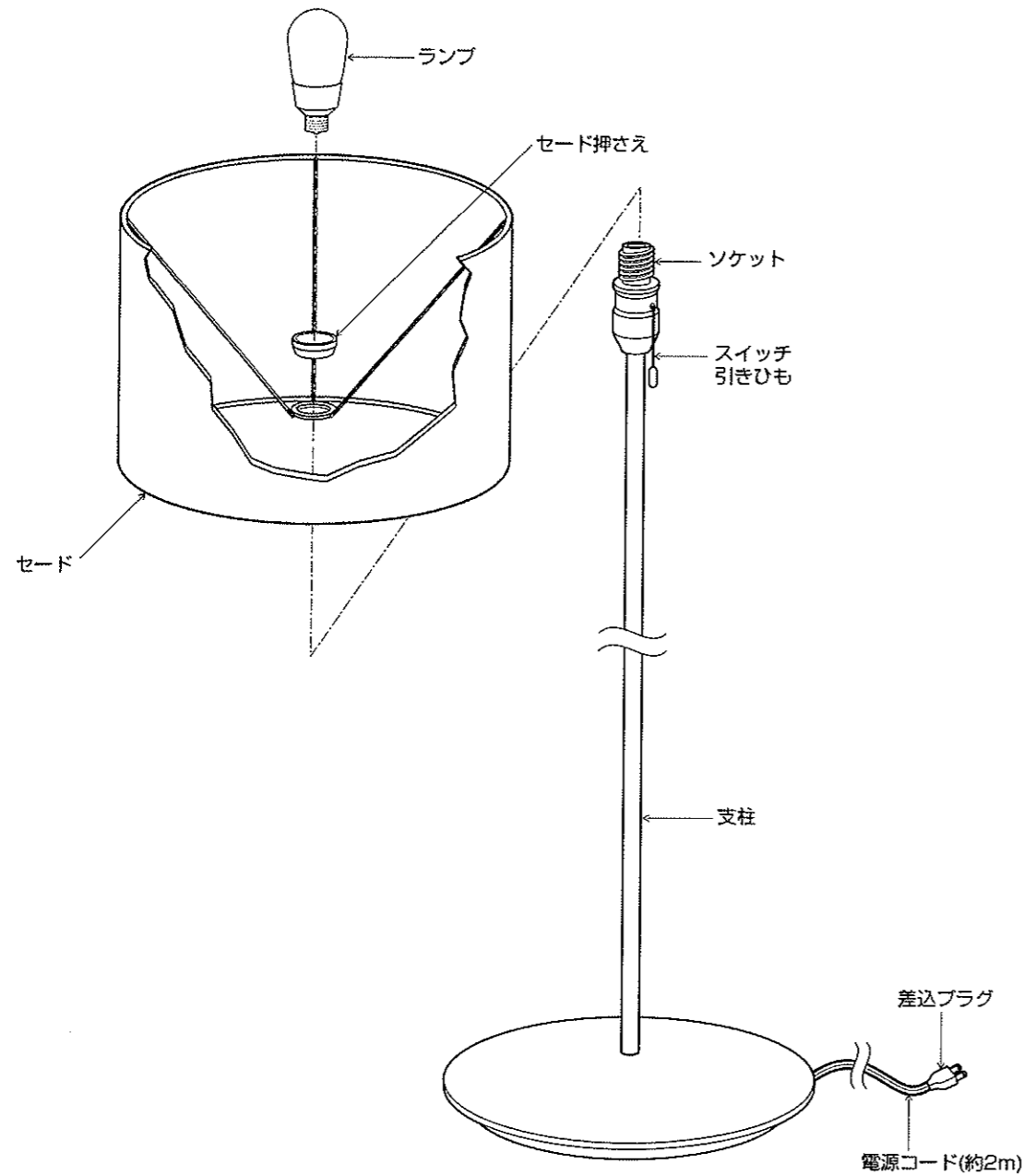
■使用前の確認

設置場所を確認する

- 不安定な場所、状態で使用しない。
- 倒れないよう安定した場所で使用する。

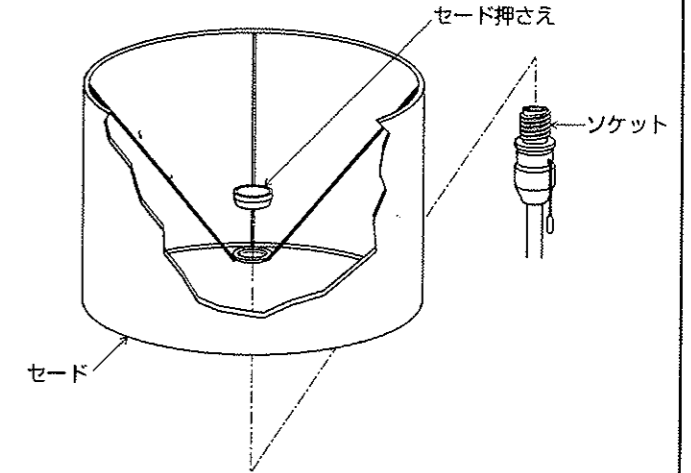
■使用手順 △注意 組み立ての際は必ず差込プラグを抜いてください。感電の原因になります。

※この図は一部抽象化した共通部品図です。
※部品の有無・損傷を確認し、不備の際は取付けないでください。



1 セードを取付ける

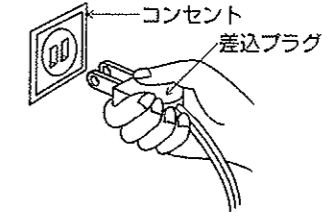
セードをソケットにはめ込み、セード押さえで締め付ける。



2 ランプを取付ける

3 差込プラグを接続する

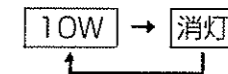
コンセントに差込プラグを差し込む。



4 点灯の確認を行なう

■点灯順序

- スイッチ引きひもを引っ張ると、明るさが切り替わります。



■使用上のご注意

- 照明器具の寿命は、使用条件、使用環境で異なりますが、一般的な使用状態で8~10年が目安です。数年に1回は、専門家(工事店・電器店)による点検を実施していただき、不具合がありましたら適切な処置を施してください。放置すると、火災・感電・故障の原因になります。
- 器具の近くでリモコン(コントローラ)を操作した場合、誤動作することがあります。器具とコントローラ受信部を離してご使用ください。
- 器具の近くや電波状況の弱い場所では音響製品に雑音が入る場合があります。器具と音響製品を離してご使用ください。

■電球形蛍光ランプ使用上のご注意

- 点滅を頻繁に繰り返す場所ではランプ寿命が短くなりますので不向きです。
- 点灯直後は暗く約30秒で明るくなります。
- 点灯直後約20分間は明るさや光色が若干変化します。