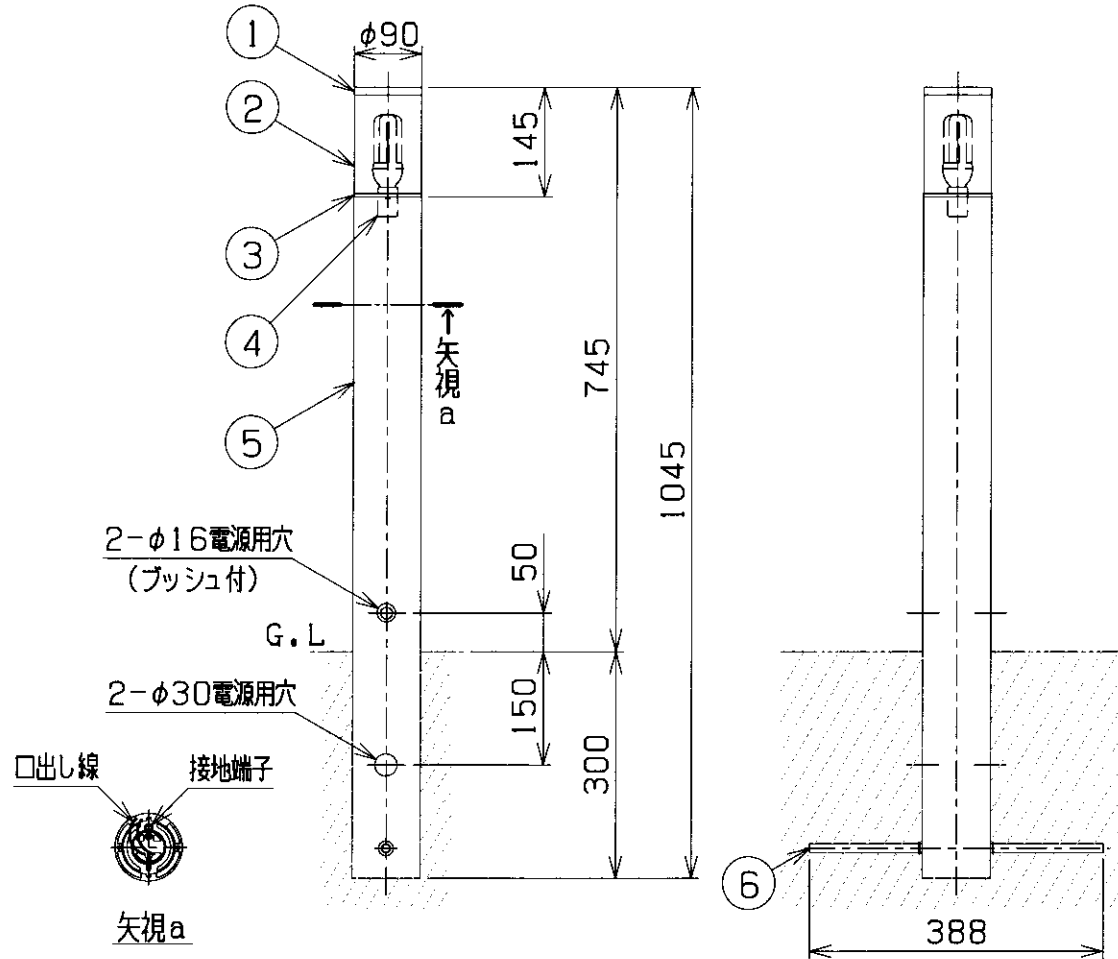


- ・防雨型
- ・セードの取付方法は、ねじ込式です。
- ・電球形蛍光灯D15形専用
- ・調光器は使用できません。
- ・常に水の溜っている場所、また溜りやすい場所には設置しないでください。
- ・埋め込み表示まで埋め込んでください。
- ・ポールは、土壌のしっかりした所へ設置してください。土質の柔らかい場所の場合は、コンクリート等で固定してください。
- ・塩害地区又は、腐食性ガスの発生する所でご使用になる場合別途ご相談ください。
- ・施工に関しては、電気設備基準・内線規定に従ってください。
- ・D種（第三種）接地工事を行なってください。

⚠ 安全に関するご注意

- ・指定のランプ以外は使用しないでください。火災の原因となります。
- ・防雨型器具です。湿気の多い場所では使用できません。火災・感電の原因になります。
- ・器具やランプに布や紙などでおおって使用しないでください。火災の原因となります。
- ・指定以外の取付けはできません。器具の落下によるけがの原因となります。
- ・積雪地域でご使用される場合は、積雪の期間は雪に埋もれないようにしてください。漏電、故障、損傷の原因となります。



7					型番	AUN 664 066
6	足アーム	アルミ	1		入力電圧	100 V
5	ポール	アルミ	1	シルバーメタリック塗装	入力電流	0.22 A
4	ソケット	磁器	1		消費電力	13 W
3	ホルダー	アルミダイカスト	1	シルバーメタリック塗装	力率	低力率
2	セード	ポリカーボネード	1	乳白色	重量	1.9Kg
1	ヘッドカバー	アルミダイカスト	1	シルバーメタリック塗装	スイッチ	
部番	部品名	材質	数	備考	適合ランプ 電球形蛍光灯 D15形	
					W X 数 13W X 1灯	
					色・形 EL (3波長形電球色)	
					口金 E17	
					点灯方式 電子安定器 (インバータ)	
					20080226	