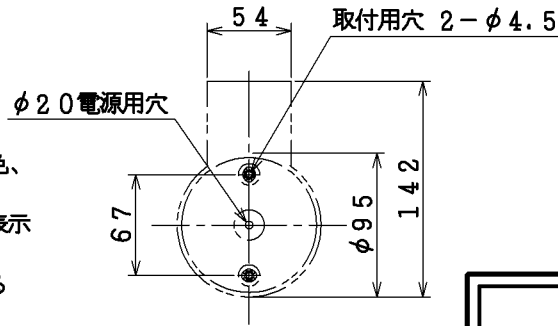
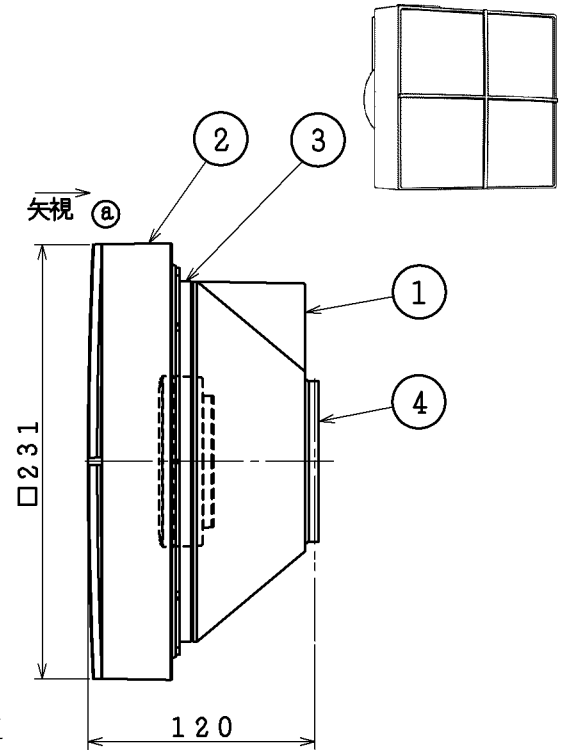
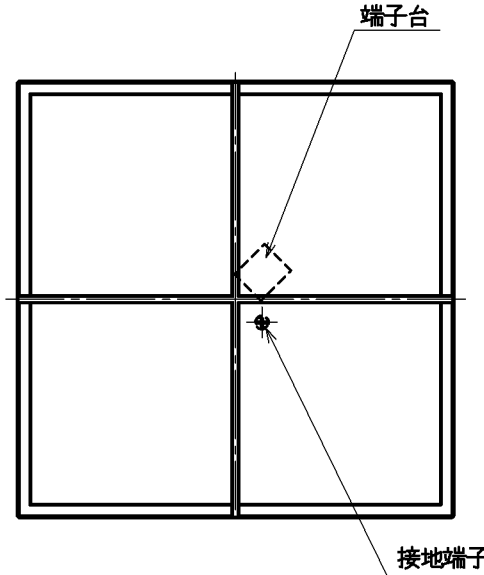


- ・防雨型
- ・壁付け専用
- ・グローブの取付方法はねじ込み式です。
- ・調光器は使用できません。
- ・LEDにはバラツキがあるため、同一型番でも発光色、明るさが異なる場合があります。
- ・ランプ点灯時に点灯する表示付スイッチに使うと、表示が暗くなったり点灯しないことがあります。
- ・ランプの短寿命の恐れがあるため、直接日光が当たる時間帯は点灯しないでください。
- ・塩害地区又は、腐食性ガスの発生する所でご使用になる場合別途御相談ください。
- ・施工に関しては、電気設備基準・内線規定に従ってください。
- ・D種（第3種）接地工事を行ってください。
- ・絶縁台不要



取付寸法(矢視 ②)



定格光束	385 lm
固有エネルギー消費効率	57.5 lm/W

JIS C 8105-5に基づく測定方法によって固有エネルギー消費効率を測定。

△安全に関するご注意

- ・指定のランプ以外は使用しないでください。火災の原因になります。
- ・防雨型器具です。湿気の多い場所では使用できません。火災・感電の原因になります。
- ・この器具は耐塩仕様ではありません。塩害が発生する可能性のある地域では使用しないでください。早期に錆、腐食などが生じ、落下によるけが、感電、故障などの原因になります。
- ・器具やランプを布や紙などでおおって使用しないでください。火災の原因になります。
- ・指定以外の取付はできません。器具の落下によるけがの原因になります。
- ・取付面よりも大きな面に取付けてください。
- ・タイル面等の取付面に凹凸がある場所は、本体パッキンと取付面のすき間を防水シール剤で埋めてください。また、背面より水のかかる場所へ設置しないでください。指定外の取付けは絶縁不良による感電の原因になります。



部番	部品名	材質	数	備考	仕様	型番
7					入力電圧 100V	AU 36048 L
6					入力電流 0.11 A	品名 LED防雨型ブラケット
5					消費電力 6.7 W	適合ランプ 電球形LEDランプ LDF7-H
4	パッキン	EPTゴム	1	黒色	力率	W × 数 6.7 W × 1灯
3	グローブ	ポリカーボネート	1	乳白色 消し塗装仕上	重量 1.4 kg	色・形 電球色(2700K)
2	ガード	ポリカーボネート	1	黒塗装	スイッチ	口金 GX53
1	本体	アルミダイカスト	1	黒塗装		点灯方式
						20140317