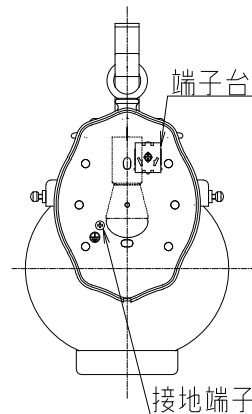
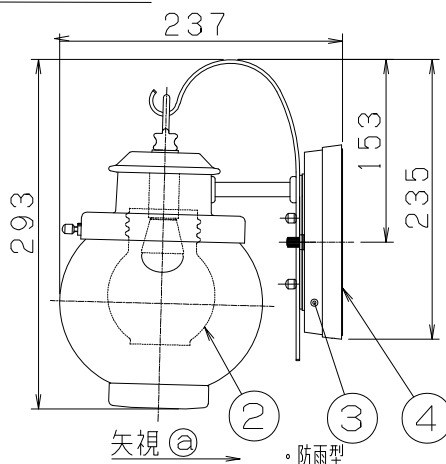
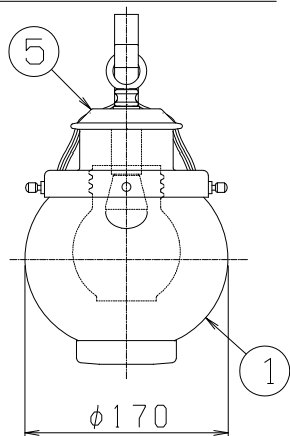


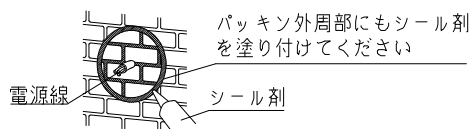
取付寸法（矢視 ㊸）



- ・防雨型
- ・壁付け専用
- ・外グローブの取付方法は、化粧ネジ式です。
- ・内グローブの取付方法は、ネジ込み式です。
- ・調光器は使用できません。
- ・LEDにはバラツキがあるため、同一型番でも発光色、明るさが異なる場合があります。
- ・ランプ点灯時に点灯する表示付スイッチに使うと、表示が暗くなったり点灯しないことがあります。
- ・ランプの短寿命の恐れがあるため、直接日光が当たる時間帯は点灯しないでください。
- ・塩害地区又は、腐食性ガスの発生する所でご使用になる場合別途御相談ください。
- ・施工に関しては、電気設備基準・内線規定に従ってください。
- ・D種（第三種）接地工事を行なってください。
- ・手作りの為、多少色、寸法等にバラツキのことがあります。
- ・絶縁台不要

### △安全に関するご注意

- ・指定のランプ以外は使用しないでください。  
火災の原因になります。
- ・防雨型器具です。湿気が多い場所では使用できません。  
火災、感電の原因になります。
- ・この器具は耐塩仕様ではありません。塩害が発生する  
けがの原因になります。  
可能性のある地域では使用しないでください。  
早期に錆、腐食などが生じ、落下、感電、火災による  
けがの原因になります。
- ・器具やランプを布や紙などでおおって使用しないでください。  
火災の原因になります。
- ・指定以外の取付けはできません。  
器具の落下によるけがの原因になります。
- ・取付面よりも大きな面に取付けてください。
- ・タイル面等の取付面に凹凸がある場合は、本体パッキンと取付面のすき間を防水シール剤で埋めてください。  
また、背面より水のかかる場所へ設置しないでください。  
指定外の取付は絶縁不良による感電の原因になります。
- ・電源OFF時に表示が点灯するタイプのスイッチを使用する  
場合、壁スイッチの使用は5個までとしてください。



定格光束	250 lm
固有エネルギー消費効率	58.1 lm/W

JIS C 8105-5に基づく測定方法によって

固有エネルギー消費効率を測定。

各種配線機器と組み合わせて使用する場合の  
適合性、接続台数は下記よりご確認ください。

あかり専科Switch Navi  
(配線機器適合システム)



<https://webcatalog.koizumi-lt.co.jp/bizsupport/switchnavi/>

7				皮相電力	8VA	品名	LED防雨型ブラケット
6				入力電圧	100V	型番	AUE 647 097
5	カバー	アルミ	1	入力電流	0.08A	適合ランプ	LED電球 LDA4-H-E17
4	パッキン	EPDMスポンジ	1	消費電力	4.3W	W×数	4.3W×1灯
3	本体	アルミダイカスト	1	力率	-	色・形	電球色(2700K)・演色性(Ra 80)
2	内セード	ガラス	1	質量	2.1Kg	特記事項	
1	外セード	ガラス	1			縮尺	承認 審査 立案 千田 志村 宮本
部番	部品名	材質	数	備考		1:6	図番 AUE647097_K_04

単位：mm 第三角法(JIS A4)

コイズミ照明株式会社