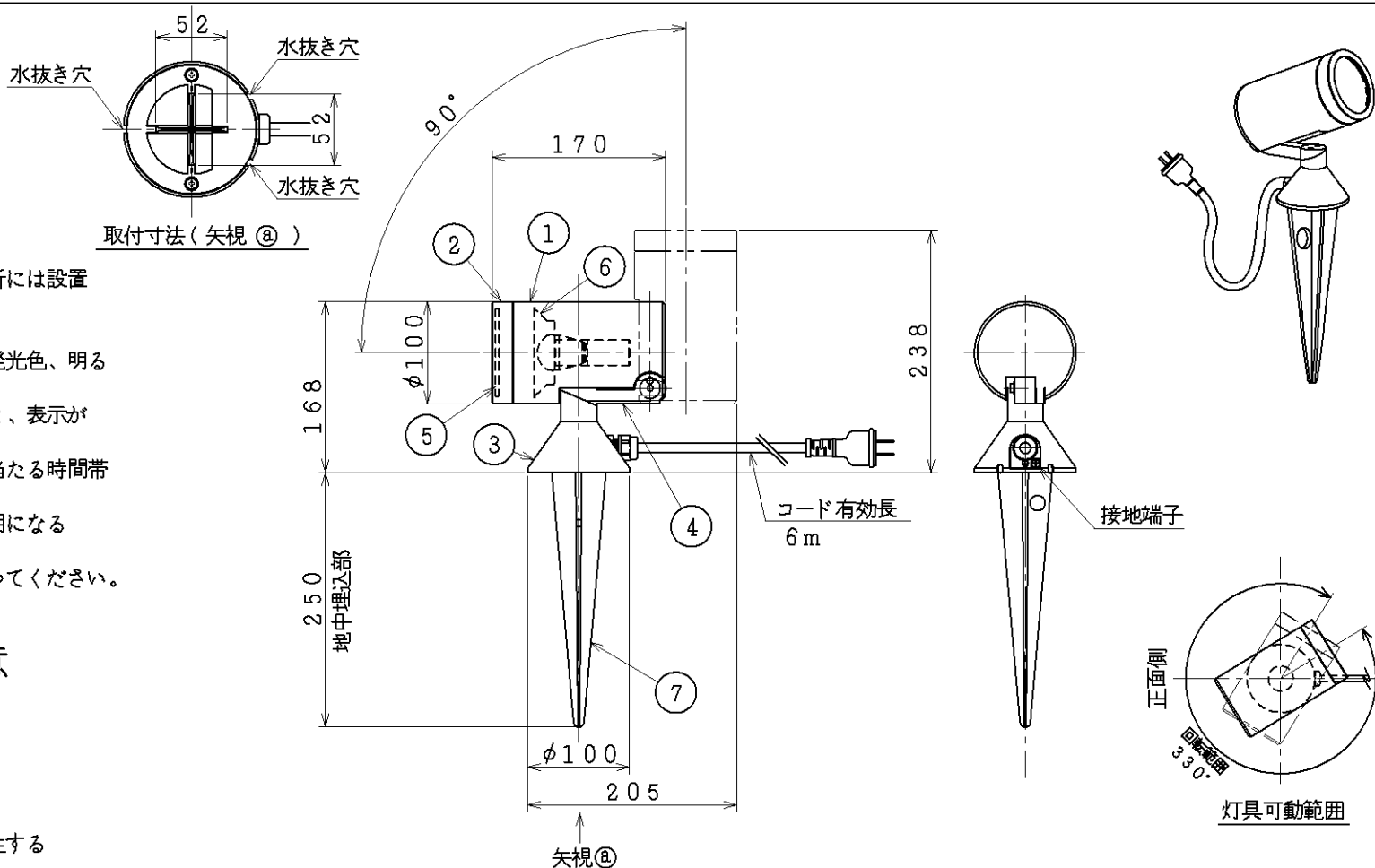


- ・防雨型
- ・前面カバーの取付方法はねじ込み式です。
- ・調光器は使用できません。
- ・常に水の溜まっている場所、また溜まり易い場所には設置しないでください。
- ・埋め込み表示まで埋め込んでください。
- ・LEDにはバラツキがあるため、同一型番でも発光色、明るさが異なる場合があります。
- ・ランプ点灯時に点灯する表示付スイッチに使うと、表示が暗くなったり点灯しないことがあります。
- ・ランプの短寿命の恐れがあるため、直接日光が当たる時間帯は点灯しないでください。
- ・塩害地区又は、腐食性ガスの発生する所でご使用になる場合別途御相談ください。
- ・施工に関しては、電気設備基準・内線規定に従ってください。
- ・D種(第3種)接地工事を行ってください。

△安全に関するご注意

- ・指定のランプ以外は使用しないでください。火災の原因になります。
- ・防雨型器具です。湿気が多い場所では使用できません。火災・感電の原因になります。
- ・この器具は耐塩仕様ではありません。塩害が発生する可能性のある地域では使用しないでください。早期に錆、腐食などが生じ、落下によるけが、感電、故障などの原因になります。
- ・器具やランプを布や紙などでおおって使用しないでください。火災の原因になります。
- ・指定以外の取付はできません。器具の落下によるけがの原因になります。
- ・積雪地域で使用する場合は、積雪の期間は雪に埋もれないようにしてください。漏電・故障・損傷の原因になります。



部番	部品名	材質	数	備考	仕様	型番
7	スパイクベース	アルミダイカスト	1	黒色塗装	力電圧 100V	AU 35872 L
6	反射板	アルミ	1	銀色鏡面	力電流 0.10 A	
5	前面ガラス	強化ガラス	1	透明	消費電力 6.0 W	品名 LED防雨型スポットライト
4	アーム	アルミダイカスト	1	黒色塗装	力率 低力率	適合ランプ LED電球 LDA6L-E17
3	フランジ	アルミダイカスト	1	黒色塗装	重量 2.2 kg	W x 数 6.0W x 1灯
2	前面カバー	アルミダイカスト	1	黒色塗装	スイッチ	色・形 電球色相当(2800K)
1	灯具	アルミダイカスト	1	黒色塗装		口金 E17
						点灯方式
						20120119