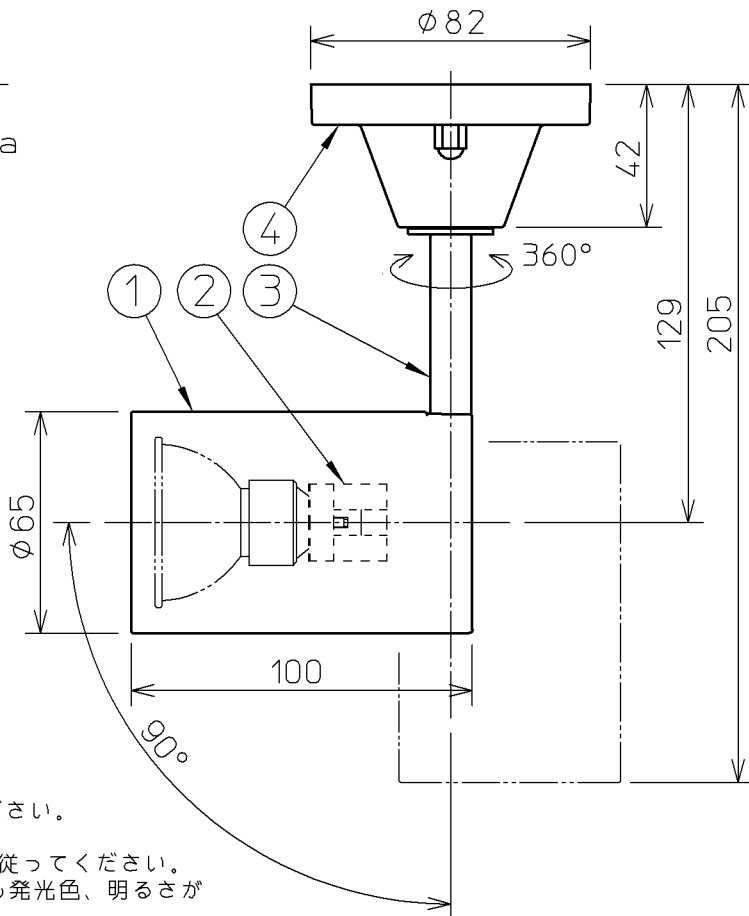
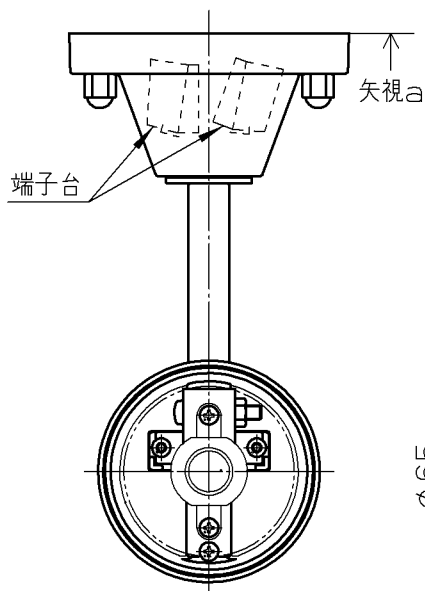


取付寸法(矢視a)



- ・天井・壁付両用型
- ・傾斜天井に取付けられます。
- ・人が容易に触れる恐れのないところ(床面より1.8mを超える場所)へ設置してください。
- ・照射近接限度 0.5m
- ・施工に関しては、電気設備基準・内線規定に従ってください。
- ・LEDにはバラツキがあるため、同一型番でも発光色、明るさが異なる場合があります。
- ・ランプ点灯時に点灯する表示付スイッチに使うと、表示が暗くなったり点灯しないことがあります。
- ・この器具の近くでは赤外線方式のリモコンが作動しない場合がございます。

⚠安全に関するご注意

- ・指定のランプ以外は使用しないでください。火災の原因になります。
- ・この器具は非防水です。湿気の多い場所や屋外では使用できません。火災・感電の原因になります。
- ・器具やランプを布や紙でおおって使用しないでください。火災の原因になります。
- ・被照射面との距離は、指定以下では使用しないでください。火災の原因になります。
- ・指定以外の取付けはできません。器具の落下によるけがの原因になります。
- ・ドアや家具、ダンボールなどの可燃物を近付けて使用しないでください。火災の原因になります。

※適合ランプは別紙2/2を参照ください。

7					皮相電力 別紙参照	品名 白熱灯スポットライト
6					入力電圧 別紙参照	型番
5	取付金具	鋼板	1		入力電流 別紙参照	図番 ASE 940 900
4	フランジ	アルミダイカスト	1	ブライツシルバー塗装	消費電力 別紙参照	適合ランプ 別売
3	アーム	アルミダイカスト	1	ブライツシルバー塗装	力率 -	W×数 別紙参照
2	ソケット	磁器	1	E11	質量 0.4kg	色・形 別紙参照
1	セード	アルミダイカスト	1	ブライツシルバー塗装	特記事項	承認 審査 立案 光澤 西井 片山
部番	部品名	材質	数	備考		20200715

※適合ランプ E11/ダイクロイックハロゲン球形LEDランプ

型番 (形名)	品名	入力 電圧 (V)	入力 電流 (A)	消費 電力 (W)	皮相 電力 (VA)	色温度 (K)	演色性 (Ra)	器具光束 (lm)	固有エネルギー 消費効率 (lm/W)	
AE50503E (LDR5L-M-E11/K2)	高照度 非調光タイプ	100	0.10	5.4	10	2700	82	525	97.2	
AE50504E (LDR5L-W-E11/K2)								550	101.8	
AE50505E (LDR5L30-M-E11/K2)								3000	580	107.4
AE50506E (LDR5L30-W-E11/K2)						5000			610	113.0
AE50507E (LDR5N-M-E11/K2)									645	119.4
AE50508E (LDR5N-W-E11/K2)								680	125.9	
AE50509E (LDR6L24-M-E11/D/H/K2)	低色温度 調光タイプ		0.065	5.6	6.5	2400	91	380	67.9	
AE50510E (LDR6L24-W-E11/D/H/K2)								400	71.4	
AE50511E (LDR6L-M-E11/D/H/K2)	高演色 調光タイプ							2700	420	75.0
AE50512E (LDR6L-W-E11/D/H/K2)			3000	445	79.5					
AE50513E (LDR6L30-M-E11/D/H/K2)				5000	465	83.0				
AE50514E (LDR6L30-W-E11/D/H/K2)					490	87.5				
AE50515E (LDR6N-M-E11/D/H/K2)		520	92.9							
AE50516E (LDR6N-W-E11/D/H/K2)		550	98.2							

- ・ダイクロイックハロゲン球 110V 65W×1灯 φ50 広角 E11
- ・ダイクロイックハロゲン球 110V 65W×1灯 φ50 中角 E11
- ・ダイクロイックハロゲン球 110V 65W×1灯 φ50 狭角 E11

- ・その他の使用可能ランプは、カタログを参照してください。
- ・使用条件により、チラツキ、不点灯が発生することがあります。
- ・各ランプの安全上の注意、警告、注意をよく読んでからご使用ください。
- ・環境条件によっては、保護回路が働き電力を抑えるため、明るさが低下する場合があります。
- ・同一調光回路内への種類の異なるLEDランプおよび白熱灯の混在接続はチラツキ等の原因となります。
- ・調光ランプは適合調光器と組合せて、接続可能台数をご確認の上、ご使用ください。
- ・適合調光器および接続台数は、カタログ記載の接続台数表を参照ください。

※オプション (E11/ダイクロイックハロゲン球形LEDランプ用)

型番	品名	適合ランプ
AE49626E	<地明り配光>拡散レンズ(65°)	AE50504E・AE50506E・AE50508E・AE50510E AE50512E・AE50514E・AE50516E
AE49627E	<グレアカット>ハニカムルーバー	AE50503E～AE50516E

- ・適合ランプ以外ではご使用できません。

JIS C 8105-5に基づく測定方法によって
固有エネルギー消費効率を測定。

型番 ASE 940 900

色・形 上記表参照

20200715