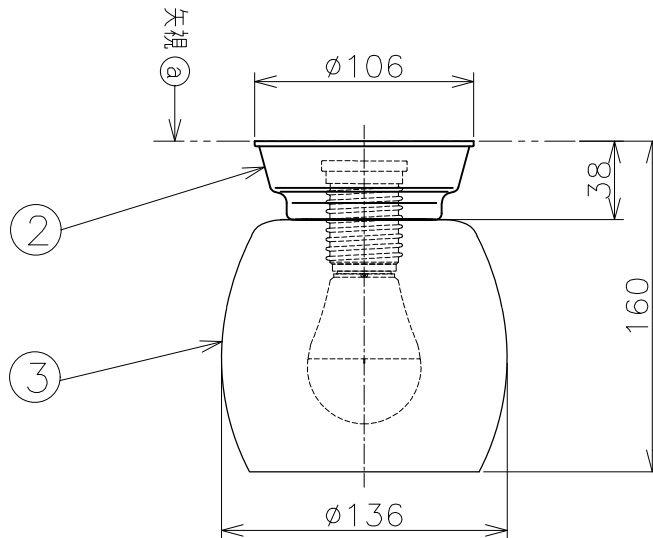
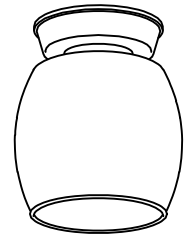


取付寸法 (矢視 ㉔)



- ・ 傾斜天井取付可能 (最大45°まで)
- ・ グローブ取付方法は、グローブ押え式です。
- ・ 調光器は使用できません。
- ・ この器具の近くでは赤外線方式のリモコンが作動しない場合がごくまれにありますので、ご注意ください。
- ・ LEDにはバラツキがあるため、同一型番でも発光色、明るさが異なる場合があります。

定格光束	450 lm
固有エネルギー消費効率	102.2 lm/W

JIS C 8105-5に基づく測定方法によって
固有エネルギー消費効率を測定。

⚠️安全に関するご注意

- ・ 指定のランプ以外は使用しないでください。
火災の原因になります。
- ・ この器具は非防水です、湿気の多い場所や屋外では使用できません
火災・感電の原因になります。
- ・ 器具やランプを布や紙などでおおって使用しないでください。
火災の原因になります。
- ・ 指定以外の取付けはできません。
器具の落下によるけがの原因になります。

各種配線機器と組み合わせて使用する場合の
適合性、接続台数は下記よりご確認ください。

あかり専科Switch Navi
(配線機器適合システム)



<https://webcatalog.koizumi-lt.co.jp/bizsupport/switchnavi/>

7					皮相電力	8VA	品名	LEDシーリングライト
6					入力電圧	100V	型番	AH 40022 L
5					入力電流	0.08A	図番	
4					消費電力	4.4W	適合ランプ	電球型LEDランプ LDA4L-G
3	グローブ	ガラス	1	透明消し	力率	-	W×数	4.4W×1灯
2	フランジ	ポリプロピレン	1	ファインホワイト色塗装	質量	0.6Kg	色・形	電球色 (2700K)
1	取付金具	鋼板	1	亜鉛メッキ・クロメート仕上	特記事項		承認	審査
部 番	部 品 名	材 質	数	備 考			泰	野口
							立案	宮本
							20230314	

単位：mm 第三角法(JIS A4)

コイズミ照明株式会社