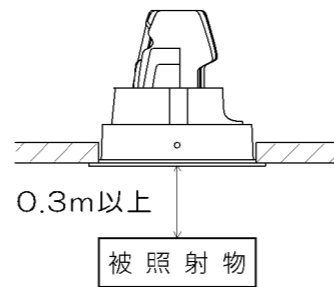


■照射距離について

- 照射距離により被照射面が変色・変質するおそれがあります。被照射面との距離は0.3m以上離してください。



■オプション部品（別売）について

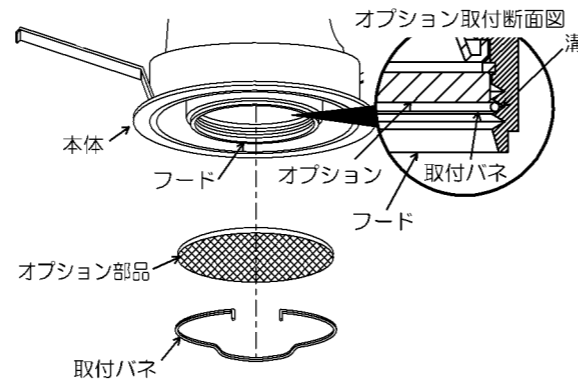
- オプション部品（別売）を取付けることができます。オプション部品（別売）をフードにはめ込み、取付ハネ（オプション部品に同梱）を取付ける。

※指定の専用電源ユニット以外でのオプション取付けはできません。

オプション部品（別売）

品名	型番	※専用電源ユニット
ハニカムルーバー	XE46522E	XE91223E XE91224E
スプレッドレンズ	XE46525E	XE91230E XE91035L
ディフュージョンレンズ	XE46528E	XE44221L

※ディフュージョンレンズ・スプレッドレンズを取付ける場合は、模様がある面を外側に向けて取付けてください。



！ 器具の取外しは工事店・電器店に依頼してください。→感電の原因になります。

■使用上のご注意

- 器具の近くでリモコン（コントローラ）を操作した場合、誤動作することがあります。器具とリモコン受信部を離してご使用ください。
- 器具の近くや電波状況の弱い場所では音響製品に雑音が入る場合があります。器具と音響製品を離してご使用ください。

■LEDユニットについて

- 明るさが70%になるまで平均約40000時間です。
- LEDのみの交換はできません。
- LEDは輝度が高いため、直視しないでください。
- LEDにはバラツキがあるため、同一型番でも発光色、明るさが異なる場合があります。ご了承ください。
- 電源ON時にスイッチが点灯する表示付スイッチに使うと、表示が暗くなったり点灯しないことがあります。

■器具のお手入れ △注意 器具のお手入れの際は安全のため電源を切ってください。感電の原因になります。

- 明るく安全に使用していただくために6ヶ月に1回程度の清掃・点検をしてください。ダイニング・キッチンなどの汚れやすい場所は年4回程度の清掃が目安です。
- 器具の汚れは乾いた柔らかい布が薄めた中性洗剤を浸透させた柔らかい布をよく絞ってから拭き取ってください。シンナーやベンジンなどの揮発性のもので拭いたり、殺虫剤をかけたりしないでください。また、薄めた中性洗剤を使用した場合は、洗剤が残らないよう、よく拭き取ってください。変質・故障の原因になります。

保証とアフターサービスについて

保証について

- この照明器具の保証期間は、製品お買い上げ日より1年間です。但し、蛍光灯器具・HID器具の安定器、LED電源、LEDモジュールは3年間です。
- ランプ（LED電球含む）、グロー点灯管、電池などの消耗品は対象外です。
- 24時間連続使用など、1日20時間以上の長時間使用の場合は上記の半分の期間とします。
- 取扱説明書、本体貼付ラベルなどの注意書に従った使用状態で保証期間中に故障した場合に無償修理させていただきます。

修理を依頼される時

- ご使用中に異常が生じた場合は、お使いになるのをやめ、電源を切って、お買い上げの販売店（工事店）にご相談ください。
- ご贈答品やご転居などでお買い上げの販売店（工事店）にご相談できない場合や、アフターサービスに関するご相談、ご不明点は、別紙「お客様相談窓口のご案内」各窓口までお問い合わせください。

KOIZUMI コイズミ照明器具

施工取扱説明書

型番 XD91084L・XD91085L・XD91086L・XD91087L・XD91088L・XD91089L
XD91090L・XD91091L・XD91092L・XD91093L・XD91094L・XD91095L
XD91096L・XD91097L・XD91098L・XD91099L・XD91100L・XD91101L
XD91102L・XD91103L・XD91104L・XD91105L・XD91106L・XD91107L
XD91108L・XD91109L・XD91112L・XD91113L・XD91114L・XD91115L
XD91116L・XD91117L

お客様へ

器具の取付けの際、電気工事は工事店・電器店へ依頼してください。一般の方の電気工事は法律で禁止されています。

保存用

工事店様へ

施工前には、この説明書をよくご覧の上、正しく施工してください。この説明書は必ずお客様へお渡しください。




【安全上のご注意】

警告		この表示を無視して誤った取り扱いをすると死亡または重傷を負う可能性が想定される内容です。	
！ 厳守	器具の取付けは、説明書に従い確実に行ってください。 →器具の取付けに不備があると火災・感電・落下によるけがの原因になります。	分解禁止	器具を改造したり、部品を追加・変更して使用しないでください。 →火災・感電・落下によるけがの原因になります。
！ 厳守	この器具は天井埋め込み専用器具です。壁などには取付けできません。傾斜天井に取り付ける場合は55°までにしてください。 →器具の落下によるけがの原因になります。	禁止	器具のすきまや放熱穴などに金属類を差し込まないでください。 →感電・故障の原因になります。 器具を布や紙などでおおって使用しないでください。 →火災の原因になります。 器具の直下は高温になっています。ドアや家具、ダンボールなどの可燃物を近づけて使用しないでください。 →被照射物の焼損による火災の原因になります。
！ 厳守	ダウンライトなどの埋込タイプの器具を設置する場合は、図のように器具と断熱材・防音材との距離をとってください。 断熱材・防音材で器具本体の放熱穴などをおおわないでください。 →放熱が妨げられ器具および断熱材が過熱する原因になります。	！ 厳守	器具と被照射面の距離は器具表示および説明書に従って、ドア開閉範囲や家具などの可燃物が近づかないように取付けてください。 →照射距離が制限より近すぎると被照射物の変質・変色または焼損による火災の原因になります。
！ 厳守	電気配線は断熱材・防音材の上にくるようにしてください。断熱材・防音材の上部は最低20cm以上の空間が必要です。	！ 厳守	異常を感じた場合は、速やかに電源を切ってください。 →放置しますと火災・落下によるけがの原因になります。工事店・電器店にご相談ください。

注意		この表示を無視して誤った取り扱いをすると傷害を負う可能性または物的損害が発生する可能性が想定される内容です。	
！ 接触禁止	点灯中や消灯直後は器具が高温のため触らないでください。 →やけどの原因になります。	！ 禁止	ガス機器など、温度が高くなるものの上への取付けや、器具の下にストーブなどの高温のものを置かないでください。また、燃えやすいものを近づけて使用しないでください。 →火災の原因になります。
！ 水ぬれ禁止	この器具は非防水です。湿気が多い場所や屋外では使用できません。 →火災・感電の原因になります。	！ 禁止	アームなどの可動部のすきまに指を入れないでください。 →けがの原因になります。

⚠ 注意

この表示を無視して誤った取り扱いをすると、
 傷を負う可能性または物的損害が発生する可能性が想定される内容です。

 禁止	周囲温度5~35℃、湿度45~85%の環境以外 では使用しないでください。 →火災・感電の原因になります。	 厳守	照明器具の寿命は、使用条件、使用環境で異な りますが、一般的な使用状態で8~10年が目安 です。 数年に1回は、専門家(工事店・電器店)による点 検を実施していただき、不具合がありましたら 適切な処置を施してください。 →放置すると、火災・感電・故障の原因になり ます。
 厳守	専用電源ユニット以外の電源で使用しないでく ださい。 →火災・感電の原因になります。		

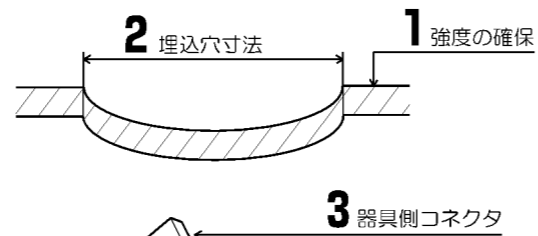
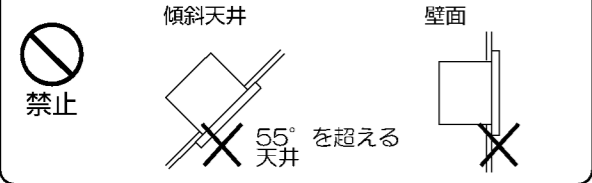
■定格

型番	定格電圧	使用電圧	定格電流	消費電力	使用ランプ	専用電源ユニット
XD91084L・XD91085L・XD91086L XD91087L・XD91088L・XD91089L XD91090L・XD91091L・XD91092L XD91093L・XD91094L・XD91095L XD91096L・XD91097L・XD91098L XD91099L・XD91100L・XD91101L XD91102L・XD91103L・XD91104L XD91105L・XD91106L・XD91107L XD91108L・XD91109L・XD91112L XD91113L・XD91114L・XD91115L XD91116L・XD91117L	AC100V ~254V	AC100V	0.39A	36.0W	LED	XE91225E (ON-OFFタイプ)
		AC200V	0.21A	35.5W		
		AC254V	0.18A	35.2W		
		AC100V	0.31A	28.7W		
		AC200V	0.16A	28.6W		
		AC254V	0.13A	28.4W		
XD91123E (ON-OFFタイプ)	AC100V	AC100V	0.27A	22.1W	LED	XE91223E (ON-OFFタイプ)
		AC200V	0.16A	21.9W		
		AC254V	0.15A	21.4W		
		AC100V	0.40A	21.5W		
XD91230E (調光タイプ)	AC100V	AC100V	0.24A	22.9W	LED	XE91230E (調光タイプ)
		AC200V	0.12A	22.9W		
		AC242V	0.10A	22.9W		
		AC100V	0.30A	28.4W		
XD91035L (調光タイプ)	AC100V ~242V	AC200V	0.15A	27.7W	LED	XE91035L (調光タイプ)
		AC242V	0.13A	27.8W		
		AC100V	0.29A	28.6W		
		AC200V	0.16A	28.7W		
XD91662E (調光タイプ)	AC100V ~254V	AC254V	0.13A	29.1W	LED	XE91662E (調光タイプ)
		AC100V	0.29A	28.6W		

■施工手順 ⚠注意 取付けの際は必ず電源を切ってください。感電の原因になります。

※この図は一部抽象化した共通部品図です。
 ※部品の有無・損傷を確認し、不備の際は取付けないでください。

このような場所には取付けないでください。

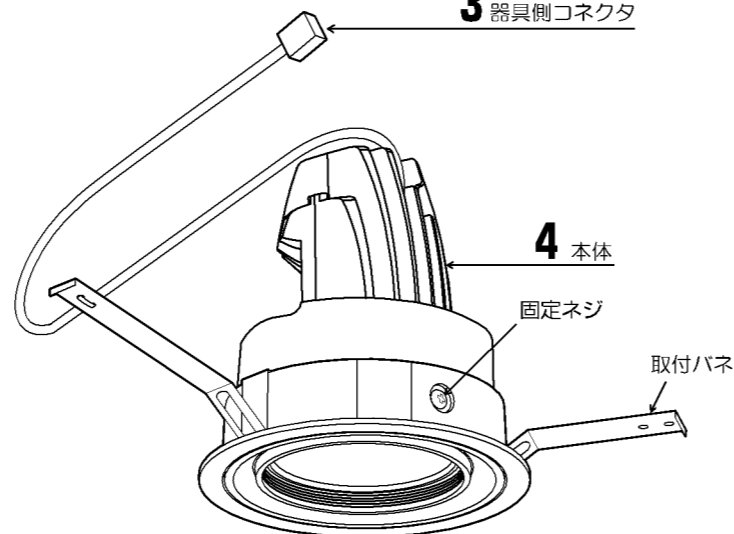


1 施工前の確認

器具重量に耐えられるよう、取付部の
 強度を確保する。

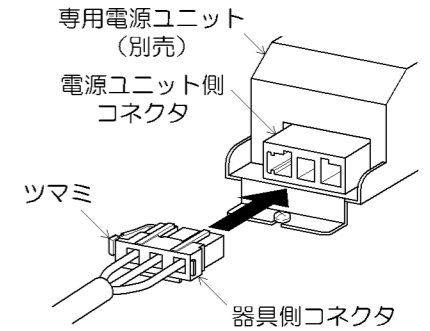
2 天井に埋込穴をあける

埋込穴寸法	天井材厚
φ125 $\begin{smallmatrix} +2 \\ -0 \end{smallmatrix}$	5~25mm



3 コネクタを接続する

専用電源ユニット(別売)を設置する。(専用電源ユニ
 ャットの設置は専用電源ユニット側の説明書を確認し
 てください。) 器具側と専用電源ユニット(別売)側のコネクタを確
 実に差し込む。
 はずす時はつまみを押しながら抜く。

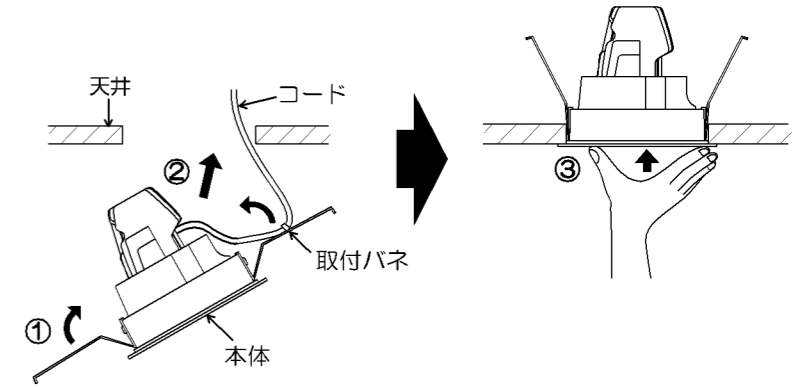


※必ず電源を切った状態でコネクタを接続してください。

⚠警告 電源の接続を確実に行ってください。
 接続が不完全な場合や電源線が器具に接触した場
 合は、火災・感電の原因になります。

4 本体を取付ける

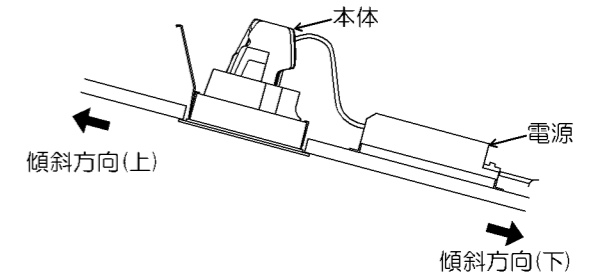
取付パネを矢印の方向に押さえ、本体を
 コード側より傾けた状態で天井穴に入れ、
 水平に押し上げる。



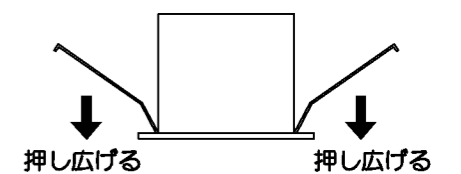
<傾斜天井に取付ける場合>

専用電源ユニット(別売)を傾斜方向下側にして
 取付ける。

※傾斜角度は55° までにしてください。



※天井材厚が薄い場合、天井との間に隙間が空くことがありますので、
 この場合は一度パネを押し広げてから埋込穴に挿入してください。



5 点灯の確認を行なう

■照射方向の調節について

●照射方向を調整する場合は本体を持って行ってくだ
 さい。指定範囲以上、無理に動かさないでください。

※上下可動がゆるんだ場合は、固定ネジを締め付けてく
 ださい。(固定ネジが見える位置に本体を回転させて
 ください。)

