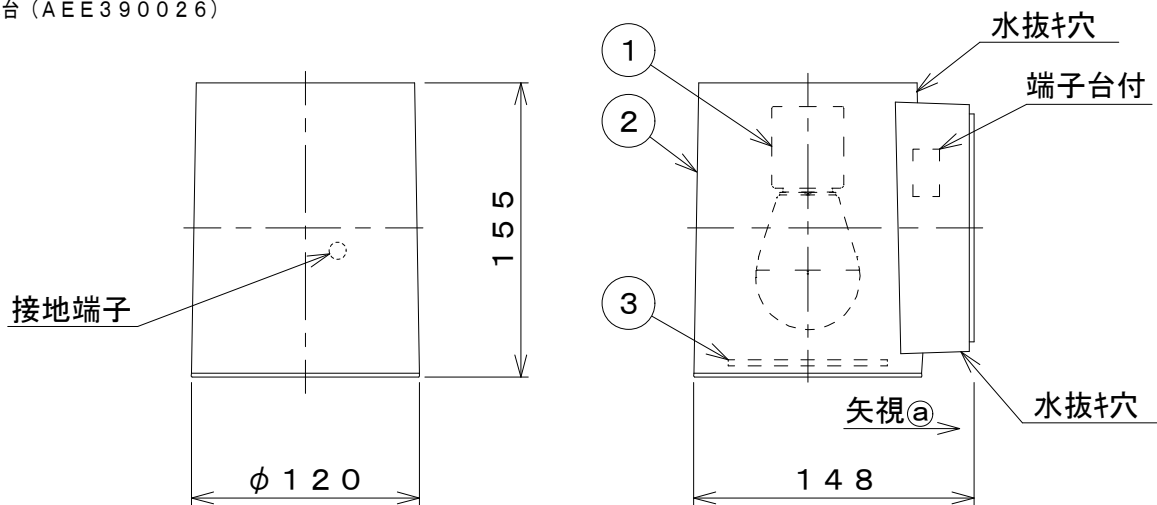
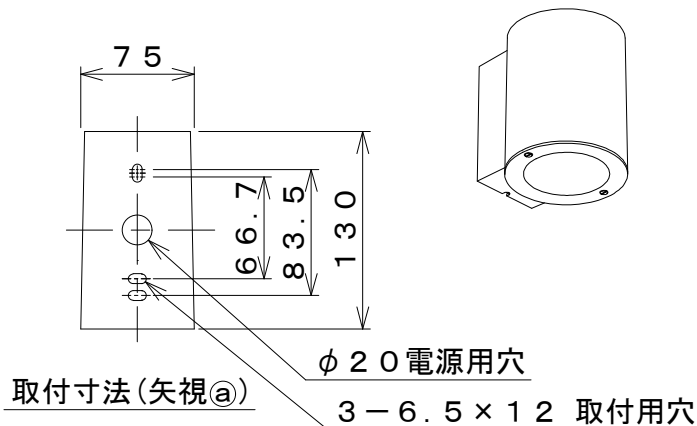
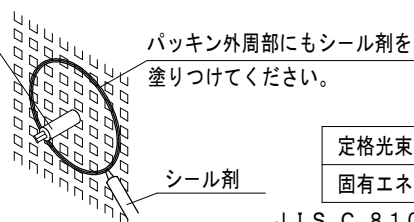


- ・防雨型
- ・壁付け専用
- ・パネルの取付方法は、表ネジ式です。
- ・調光器は使用できません。
- ・電源OFF時に表示が点灯するタイプのスイッチを使用する場合、壁スイッチの使用は5個までとしてください。壁スイッチを6個以上使用される場合は、表示が点灯するタイプ以外のスイッチを使用してください。
- ・塩害地区又は、腐食性ガスの発生する所でご使用になる場合別途ご相談ください。
- ・施工に関しては、電気設備基準、内線規定にしたがってください。
- ・D種（第三種）接地工事を行なって下さい。
- ・ランプ点灯時に点灯する表示付スイッチに使うと、表示が暗くなったり点灯しないことがあります。
- ・ランプの短寿命の恐れがあるため、直射日光が当たる時間帯は点灯しないでください。
- ・LEDにはバラツキがあるため、同一型番でも発光色、明るさが異なる場合があります。
- ・別売木台（AEE390026）



## ⚠ 安全に関するご注意

- ・指定のランプ以外は使用しないでください。火災の原因になります。
- ・防雨型器具です。湿気の多い場所では使用できません。電源線、火災・感電の原因になります。
- ・この器具は耐塩仕様ではありません。塩害が発生する可能性のある地域では使用しないでください。早期に錆、腐食などが生じ、落下によるけが・感電・故障などの原因になります。
- ・器具やランプに布や紙などでおおって使用しないでください。火災の原因になります。
- ・指定外の取付はできません。器具の落下によるけがの原因となります。
- ・取付面よりも大きな面に取付けてください。
- ・タイル面等の取付面に凹凸がある場所は、本体パッキンと取付面のすき間を防水シール剤で埋めて下さい。また背面より水のかかる場所に設置しないでください。指定外の取付は絶縁不良による感電の原因になります。



|             |           |
|-------------|-----------|
| 定格光束        | 220 lm    |
| 固有エネルギー消費効率 | 50.0 lm/W |

JIS C 8105-5に基づく測定方法によって固有エネルギー消費効率を測定。

各種配線機器と組み合わせて使用する場合の適合性、接続台数は下記よりご確認ください。

あかり専科 Switch Navi  
(配線機器適合システム)



<https://webcatalog.koizumi-lt.co.jp/bizsupport/switchnavi>

|    |      |          |   |      |       |          |                       |            |
|----|------|----------|---|------|-------|----------|-----------------------|------------|
| 7  |      |          |   | 皮相電力 | 8VA   | 品名       | LED防雨型ブラケット           |            |
| 6  |      |          |   | 入力電圧 | 100V  | 型番       | AU 35655 L            |            |
| 5  |      |          |   | 入力電流 | 0.08A | 図番       |                       |            |
| 4  |      |          |   | 消費電力 | 4.4W  | 適合ランプ    | 電球形LEDランプ LDA4L-H/S/4 |            |
| 3  | パネル  | 強化ガラス    | 1 | 透明   | -     | W×数      | 4.4W×1灯               |            |
| 2  | 本体   | アルミダイカスト | 1 | 黒色塗装 | 質量    | 1.2kg    | 色・形                   | 電球色(2700K) |
| 1  | ソケット | 磁器       | 1 |      | 特記事項  | 承認       | 審査                    | 立案         |
| 部番 | 部品名  | 材質       | 数 | 備考   |       | 光澤       | 西井                    | 藤本         |
|    |      |          |   |      |       | 20221115 |                       |            |

単位：mm 第三角法(JIS A4)

コイズミ照明株式会社