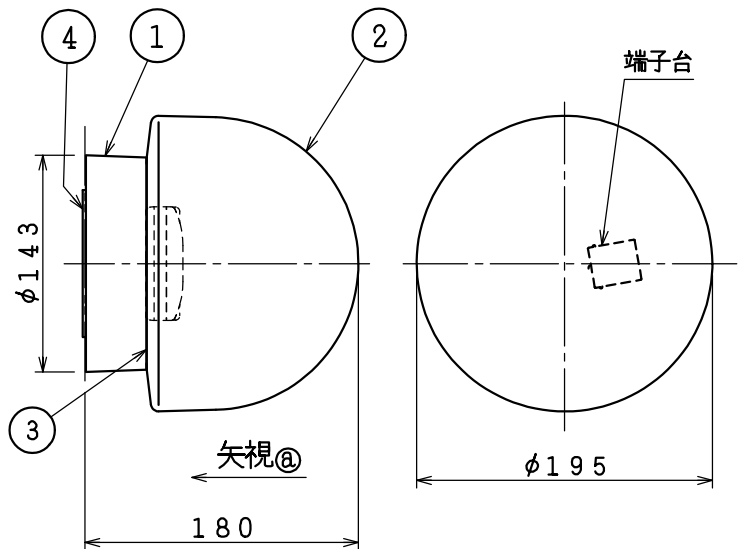


取付寸法(矢視 ㉓)

- ・防雨・防湿型
- ・直付・壁付両用型
- ・傾斜天井に取付可能(90°まで)
- ・グローブの取付方法は、ねじ込み式です。
- ・調光器は使用できません。
- ・塩害地区又は、腐食性ガスの発生する所でご使用になる場合、別途御相談ください。
- ・施工に関しては、電気設備基準・内線規定に従ってください。
- ・電源OFF時に表示が点灯するタイプのスイッチを使用する場合、壁スイッチの使用は3個までとしてください。壁スイッチを4個以上使用される場合は、表示が点灯するタイプ以外のスイッチを使用してください。
- ・電源ON時に点灯する表示付スイッチを使うと、表示が暗くなったり点灯しないことがあります。
- ・LEDにはバラツキがあるため、同一型番でも発光色、明るさが異なる場合があります。
- ・ランプの短寿命の恐れがあるため、直接日光が当たる時間帯は点灯しないでください。
- ・業務用浴場使用可能
- ・温泉地での使用不可
- ・絶縁台不要

△安全に関するご注意

- ・指定のランプ以外は使用しないでください。火災の原因になります。
- ・サウナなどの高温になる場所には使用しないでください。火災の原因になります。
- ・硫化ガスやオイルミスト等が発生する特殊環境では使用できません。 部品の破損等の原因となり、落下、感電の原因となります。
- ・器具やランプを布や紙などでおおって使用しないでください。火災の原因になります。
- ・指定以外の取付けはできません。器具の落下によるけがの原因になります。
- ・取付面よりも大きな面に取付けてください。
- ・タイル面等の取付面に凹凸がある場合は、本体パッキンと取付面のすき間を防水シーラントで埋めてください。また、背面より水のかかる場所へ設置しないでください。指定外の取付けは絶縁不良による感電の原因になります。



定格光束	490 lm
固有エネルギー消費効率	108.8 lm/W

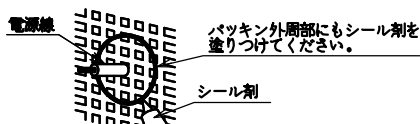
JIS C 8105-5に基づく測定方法によって固有エネルギー消費効率を測定。



各種配線機器と組み合わせて使用する場合の適合性、接続台数は下記よりご確認ください。

あかり専科 Switch Navi(配線機器適合システム)

<https://webcatalog.koizumi-lt.co.jp/bizsupport/switchnavi/>



7					始動電圧	8 VA	品名	LED防雨・防湿型ブラケット
6					定格電圧	100 V	型番	AW 53498
5					定格電流	0.08 A	図番	
4	パッキン	EPTゴム	1	黒色	消費電力	4.5 W	適合ランプ	GX形LEDランプLDF5-H-GX53
3	グローブパッキン	シリコンゴム	1	白色	力率	-	W×数	4.5 W × 1灯
2	グローブ	アクリル	1	乳白色	質量	0.4 kg	色・形	昼白色(5000K)・演色性(Ra85)
1	本体	プラスチック	1	白色	特記事項		承認	審査
部番	部品名	材質	数	備考	IP23		光澤	西井
							立案	志村
							20230303	

単位: mm 第三角法(JIS A4)

コイズミ照明株式会社