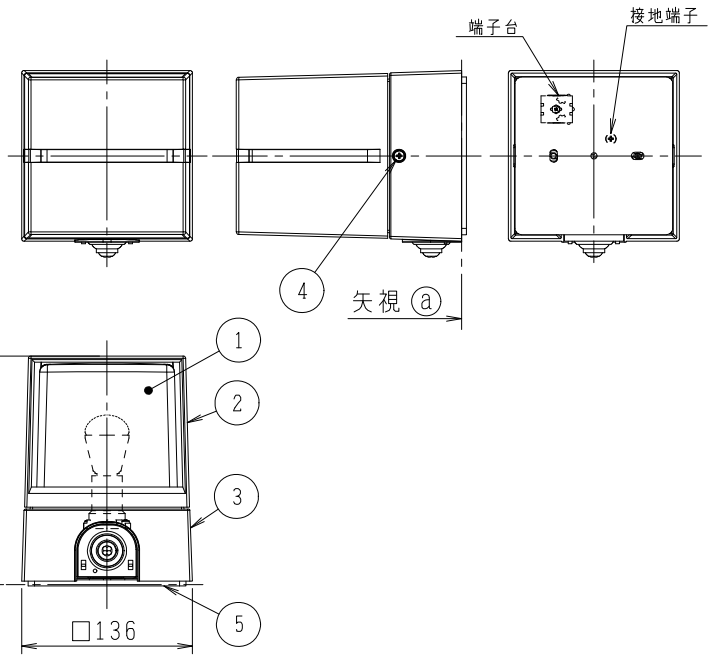
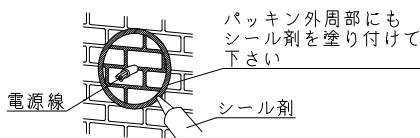


- ・防雨型
- ・壁付け専用
- ・セードの取付方法は、ホルダー式です。
- ・器具は壁面より200mm以上離して取り付けてください。
- ・調光器は使用できません。
- ・LEDにはバラツキがあるため、同一型番でも発光色、明るさが異なる場合があります。
- ・ランプ点灯時に点灯する表示付スイッチに使うと、表示が暗くなったり点灯しないことがあります。
- ・電源OFF時に表示が点灯するタイプのスイッチを使用する場合、壁スイッチの使用は4個までとしてください。
- ・塩害地区又は、腐食性ガスの発生する所でご使用になる場合別途御相談下さい。
- ・施工に関しては、電気設備基準・内線規定に従ってください。
- ・D種(第三種)接地工事を行なって下さい。
- ・人感センサ付(タイマー付ON-OFFタイプ)
- ・絶縁台不要



### ⚠️ 安全に関するご注意

- ・指定のランプ以外は使用しないでください。火災の原因になります。
- ・防雨型器具です。湿気が多い場所では使用できません。火災、感電の原因になります。
- ・この器具は耐塩仕様ではありません。塩害が発生する可能性のある地域では使用しないでください。早期に錆、腐食などが生じ、落下、感電、火災によるけがの原因になります。
- ・器具やランプを布や紙などでおおって使用しないでください。火災の原因になります。
- ・指定以外の取付けはできません。器具の落下によるけがの原因になります。
- ・取付面よりも大きな面に取付けてください。
- ・タイル面等の取付面に凹凸がある場合は、本体パッキンと取付面のすき間を防水シール剤で埋めて下さい。また、背面より水のかかる場所へ設置しないでください。指定外の取付は絶縁不良による感電の原因になります。



定格光束	130 lm
固有エネルギー消費効率	27.6 lm/W

JIS C 8105-5に基づく測定方法によって固有エネルギー消費効率を測定。

各種配線機器と組み合わせて使用する場合の適合性、接続台数は下記よりご確認ください。

あかり専科 Switch Navi  
(配線機器適合システム)



<https://webcatalog.koizumi-lt.co.jp/bizsupport/switchnavi/>

部番	部品名	材質	数量	備考	皮相電力	品名	LED防雨型ブラケット		
					8VA				
					入力電圧 100V	型番	AU52185		
					入力電流 0.08A				
5	パッキン	EPDMスポンジ	1	黒色	消費電力 4.7W	適合ランプ	LED電球 LDA4-H-E17/S/4		
4	取付ネジ	ステンレス	2		力率 -	W×数	LDA4×1灯		
3	本体	アルミダイカスト	1	シルバーメタリック塗装	質量 2.1kg	色・形	電球色(2700K)・演色性(Ra 80)		
2	外セード	アルミダイカスト	1	シルバーメタリック塗装	特記事項	縮尺	承認	審査	立案
1	内セード	ガラス	1	乳白色消し	IP23				
									☒番 AU52185_K_01

単位：mm 第三角法(JIS A4)

コイズミ照明株式会社