

■ランプ使用上のご注意

- 明るさが70%になるまで平均約40000時間です。
- LEDは輝度が高いため、直視しないでください。
- LEDにはバラツキがあるため、同一型番でも発光色、明るさが異なる場合があります。
- ランプ点灯時に点灯する表示付スイッチに使うと、表示が暗くなったり点灯しないことがあります。

■ランプ交換について △注意 ランプ交換の際は安全のため電源を切ってください。感電の原因になります。

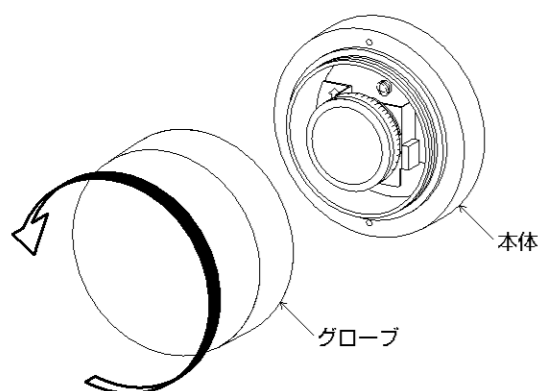
△警告 指定のランプ以外は使用しないでください。間違った種類、ワット数のランプを使用すると火災の原因になります。

△注意 点灯中や消灯直後は器具やランプが高温のため触らないでください。やけどの原因になります。しばらくしてから行ってください。

1 電源を切る

2 グローブを外す

グローブを矢印の方向に回して本体より取外す。

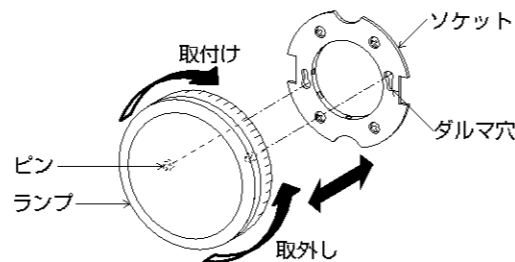


3 古くなったランプを取外す

4 新しいランプを取付ける

ランプのピンをソケットのダルマ穴に合わせて押しつけ、右に回して取付ける。

※ランプの取付けは丁寧に、確実に行ってください。落下によるけがの原因になります。



5 グローブを取付ける

■施工手順5を参考にグローブを取付ける。

6 使用済みのランプは

必ず市区町村の指示に従い、処理してください。

■器具のお手入れ △注意 器具のお手入れの際は安全のため電源を切ってください。感電の原因になります。

- 明るく安全に使用していただくために6ヶ月に1回程度の清掃・点検をしてください。
- 器具の汚れは乾いた柔らかい布が薄めた中性洗剤を浸透させた柔らかい布をよく絞ってから拭き取ってください。シンナーやベンジンなどの揮発性のものや、殺虫剤をかけた拭いたり、殺虫剤をかけたりしないでください。また、薄めた中性洗剤を使用した場合は、洗剤が残らないよう、よく拭き取ってください。変質・故障の原因になります。

コイズミ照明器具 保証書

<保証について>

1. 取扱説明書、本体添付ラベルなどの注意書きに付いた使用状態で保証期間内に故障した場合には、無料修理させていただきます。
2. 保証期間は製品お買い上げ日より1年間です。但し、蛍光灯・LED器具・LED器具の安定器、LED電源、LEDモジュールは3年間です。
3. ランプ(LED電球含む)・グローブ点灯・電池などの消耗品は、別途外したします。
4. 24時間連続使用など、1日20時間以上の長時間使用の場合は上記の半分の期間とします。
5. 保証期間でも次の場合には原則として有料とさせていただきます。
  - (1) 取付上の誤り及び不当な修理や改造による故障及び損傷
  - (2) お買い上げ後の取り付け場所の移動、落下などによる故障及び損傷
  - (3) 火災、地震、水害、落雷、その他天災地災、異常暴風、指定外の使用電源(第二、同波数)などによる故障及び損傷
  - (4) 雨、雷、雷などに搭載された場合に生ずる故障及び損傷
  - (5) 取付上の不備に起因する故障や不具合
  - (6) 法令、取扱説明書で要求される保守点検を行わないことによる故障及び損傷
  - (7) 保証工及び補修工あるいは販売店発行の保証書のご提示のない場合
6. 保証書は日本国内においてのみ有効です。
7. 保証書は専断発行いたしませんので大切に保管してください。

※お客様へ 保証書の記載内容をよくお読みいただき、販売店発行の領収書と合わせて大切に保管してください。

<アフターサービスについて>

1. 保証期間中に万一故障がおきた場合は、保証書を添えて、お買い上げの販売店・工事店までお申し出ください。
2. 保証期間を過ぎているときは、お買い上げの販売店・工事店にご相談ください。修理によって機能が維持できる場合は、ご希望により有料修理させていただきます。
3. 販売店・工事店にご依頼にならない場合や修理についてのご相談は弊社サービスセンターにご連絡ください。
4. 弊社は照明器具の補修用性部品を製造打ち切り後最低6年間保有しています。性能保証とは、その製品の機能を維持するために必要な部品です。補修用性能部品には、同等機能を有する代替品を含みます。従いまして上に電気部品が中心でセードなどの意匠部品は別途です。

※保証書に明示した期間、条件のもとにおいて無償修理をお約束するものです。従ってこの保証書によって、お客様の法的上の権利を制限するものではありませんので、保証期間経過後の修理や、製品・修理に関するご相談並びにご不明な点は、お買い上げの販売店・工事店または弊社総機の「コイズミ照明」お客様相談室・サービスセンターにお問合せください。

※This warranty is valid only in Japan.

保証期間(お引き渡し日より)本体:1年間 安定器・LED電源/モジュール:3年間		取扱販売店名・工事店名・住所・電話番号
お買上年月日		
お客様様	お名前	
	ご住所	
	電話	( )

型番 AUE647055・AUE647056

お客様へ

器具の取付けの際、電気工事は工事店・電器店へ依頼してください。一般の方の電気工事は法律で禁止されています。

保存用

工事店様へ

施工前には、この説明書をよくご覧の上、正しく施工してください。この説明書は必ずお客様へお渡しください。

【安全上のご注意】

警告		この表示を無視して誤った取り扱いをすると死亡または重傷を負う可能性が想定される内容です。	
<p><b>！ 厳守</b></p> <p>器具の取付けは、説明書に従い確実に行ってください。 →器具の取付けに不備があると火災・感電・落下によるけがの原因になります。</p>	<p><b>禁止</b></p> <p>器具のすきまや放熱穴などに金属類を差し込まないでください。 →感電・故障の原因になります。</p>		
<p><b>禁止</b></p> <p>この器具は一般住宅用防湿型です。業務用浴室・サウナ風呂などの高温多湿な場所では使用できません。 →火災・感電の原因になります。</p>	<p><b>アース工事</b></p> <p>アース端子(線)がついている器具は必ず電気設備の技術基準に従って、接地(アース)工事を行ってください。 →アースが不完全な場合、感電の原因になります。</p>		
<p><b>禁止</b></p> <p>このような場所には取付けないでください。この器具は壁・天井取付両用器具です。傾斜天井に取付ける場合は45°までにしてください。不安定な場所やベニヤ板などの強度の弱い場所、使用後のネジ穴には取付けないでください。 →火災・感電・落下によるけがの原因になります。</p>	<p><b>！ 厳守</b></p> <p>タイル面などの取付面に凹凸がある場合はすきまを埋めてください。本体パッキンと取付面とのすきまを防水シールなどで埋めてください。 →火災・感電の原因になります。 パッキン外周部にもシール剤を塗りつけてください。</p>		
<p><b>！ 厳守</b></p> <p>器具を改造したり、部品を追加・変更して使用しないでください。 →火災・感電・落下によるけがの原因になります。</p>	<p><b>！ 厳守</b></p> <p>表示された電源電圧(AC100V)以外の電源で使用しないでください。 →火災・感電の原因になります。</p>		
<p><b>！ 厳守</b></p> <p>埋込ボックスに取付ける場合は、金属製のものをご使用ください。 →樹脂製ボックスの場合、器具の熱伝導により、樹脂の劣化が促進され火災・落下によるけがの原因になります。</p>	<p><b>！ 厳守</b></p> <p>異常を感じた場合は、速やかに電源を切ってください。 →放置しますと火災・落下によるけがの原因になります。工事店・電器店にご相談ください。</p>		

注意		この表示を無視して誤った取り扱いをすると傷害を負う可能性または物的損害が発生する可能性が想定される内容です。	
<p><b>！ 厳守</b></p> <p>点灯中や消灯直後は器具やランプが高温のため触らないでください。 →やけどの原因になります。</p>	<p><b>禁止</b></p> <p>ガス機器など、温度が高くなるものの近くへの取付けや、器具の近くにストーブなどの高温のものを置かないでください。また、燃えやすいものを近づけて使用しないでください。 →火災の原因になります。</p>		
<p><b>！ 厳守</b></p> <p>ライトコントローラなどの調光器との併用はできません。 →火災の原因になります。調光器の取外しが必要ですが、調光器の取外しには資格が必要です。工事店・電器店に依頼してください。</p>	<p><b>禁止</b></p>		

■定格

型番	定格電圧	周波数	消費電力	使用ランプ
AUE647055・AUE647056	AC100V	50/60Hz 共用	6.0W	LDF6-GX53×1

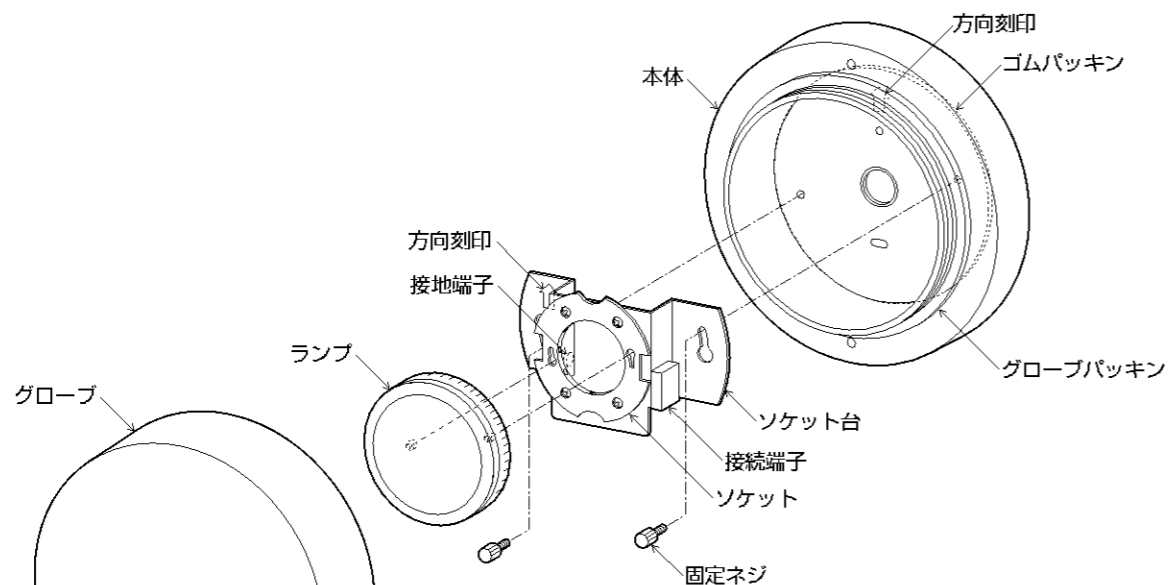
■施工前の確認

1 器具重量に耐えられるよう、取付部の強度を確保する

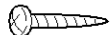
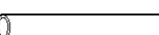
2 取付面が十分乾燥していることを確認する  
器具や取付面の変色の原因になります。

■施工手順 △注意 取付けの際は必ず電源を切ってください。感電の原因になります。

※この図は一部抽象化した共通部品図です。  
※部品の有無・損傷を確認し、不備の際は取付けしないでください。



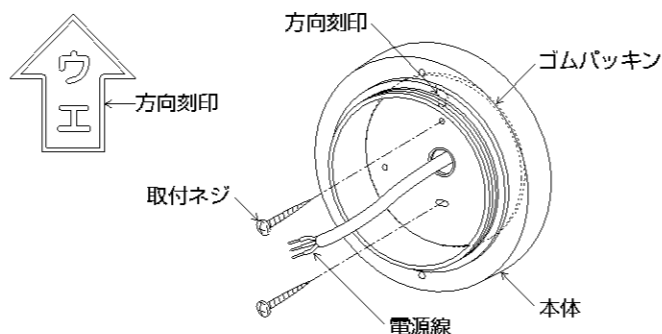
〈付属部品〉

-  取付ネジ・・・2本
-  保護チューブ  
100mm・・・2本

1 本体を取付ける

ゴムパッキン、本体に電源線を通し、方向刻印の指示に従って取付ネジで取付ける。

△警告 方向刻印に従って取付けてください。  
指定方向以外に取付けた場合は火災・感電によるけ  
がの原因になります。



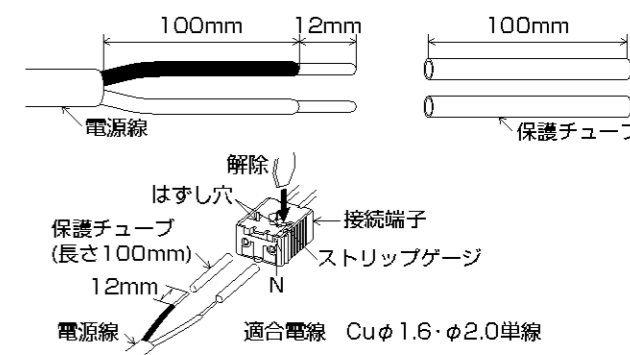
2 電源線を接続する

ストリップゲージに合わせて電源線の被覆をむき、必ず付属の保護チューブに通してから接続端子に確実に差し込む。

はずす時ははずし穴に幅6mmのマイナスドライバを差し込み、電源線を抜く。

※D種(第三種)接地工事を行なう。

△警告 電源の接続を確実に行ってください。  
接続が不完全な場合や保護チューブを使用しない場合は火災・感電の原因になります。

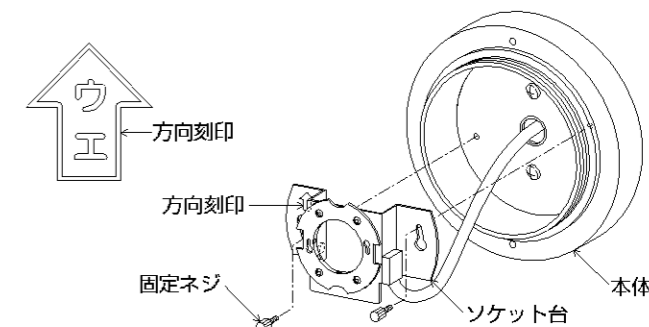


3 ソケット台を取付ける

ソケット台を方向刻印の指示に従って本体に合わせ、固定ネジで取付ける。

※ソケット台を本体に取付ける際は、電源線がランプ取付けを阻害しないように施工してください。

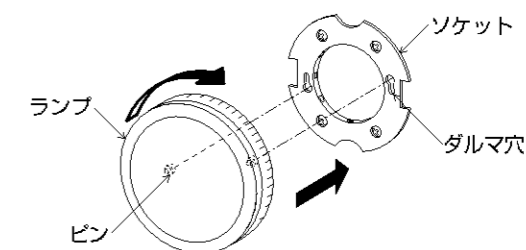
△警告 方向刻印に従って取付けてください。  
指定方向以外に取付けた場合は火災・感電によるけ  
がの原因になります。



4 ランプを取付ける

ランプのピンをソケットのダルマ穴に合わせて押しつけ、右に回して取付ける。

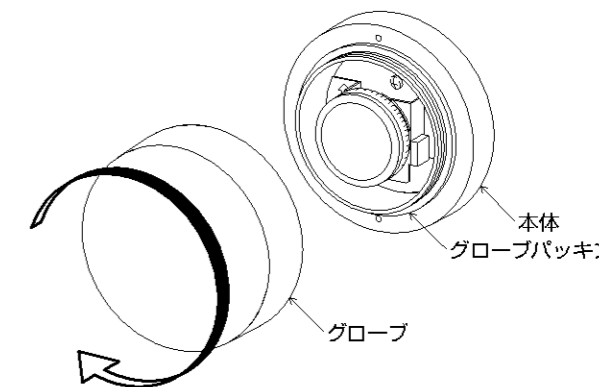
※ランプの取付けは丁寧に、確実に行ってください。  
落下によるけがの原因になります。



5 グローブを取付ける

グローブを本体に合わせて矢印方向に回して取付ける。この際、グローブパッキンがよじれたりしないように確実に取付ける。

※無理な力は加えないでください。



6 点灯の確認を行なう

⚠ 器具の取外しは工事店・電器店に依頼してください。→感電の原因になります。

■使用上のご注意

- 照明器具の寿命は、使用条件、使用環境で異なりますが、一般的な使用状態で8～10年が目安です。数年に1回は、専門家(工事店・電器店)による点検を実施していただき、不具合がありましたら適切な処置を施してください。放置すると、火災・感電・故障の原因になります。
- 器具の近くでリモコン(コントローラ)を操作した場合、誤動作することがあります。器具とコントローラ受信部を離してご使用ください。
- 器具の近くや電波状況の弱い場所では音響製品に雑音が入る場合があります。器具と音響製品を離してご使用ください。
- 点灯および消灯後に器具構成材料の熱伸縮により若干のきしみ音が発生することがありますが、異常ではありません。