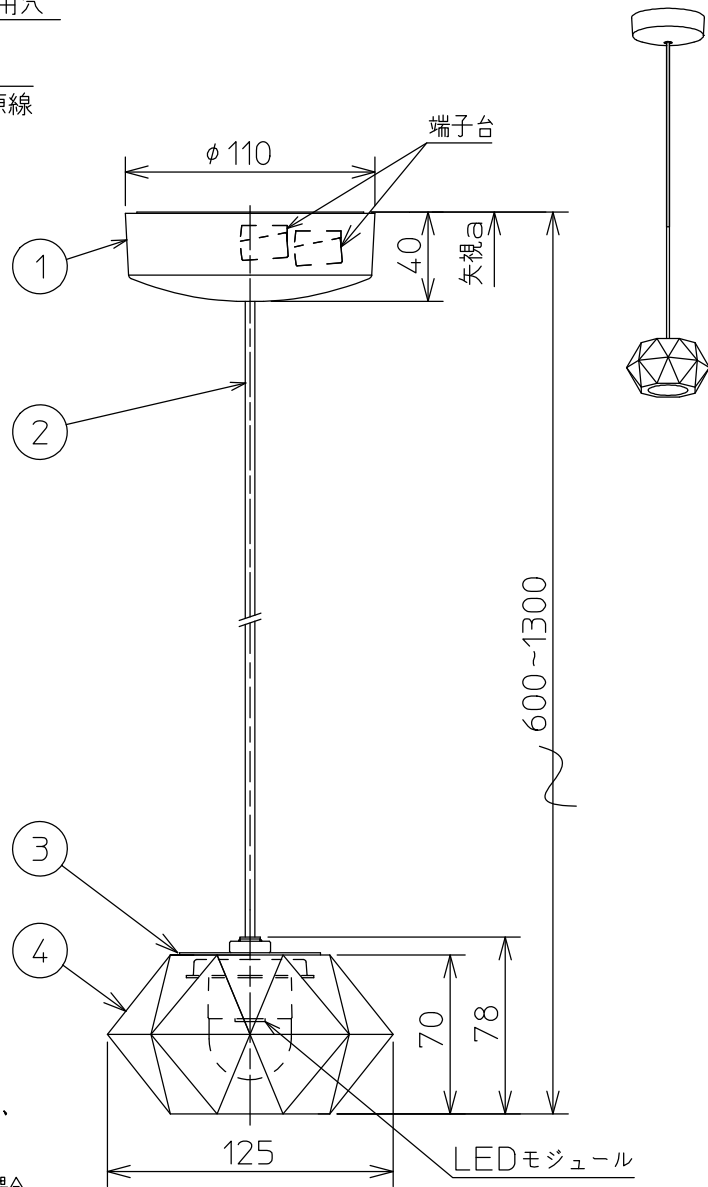


取付寸法 矢視a



- ・傾斜天井取付可能(最大55°まで)
- ・LEDにはバラツキがあるため、同一型番でも発光色、明るさが異なる場合があります。
- ・調光器は使用できません。
- ・電源OFF時に表示が点灯するタイプのスイッチを使用する場合、壁スイッチの使用は4個までとしてください。壁スイッチを5個以上使用される場合は、表示が点灯するタイプ以外のスイッチを使用してください。
- ・LED点灯時に点灯する表示付スイッチに使うと、表示が暗くなったり点灯しないことがあります。
- ・この器具の近くでは赤外線方式のリモコンが動作しない場合がごくまれにありますので、ご注意ください。
- ・高さ調節可能型

定格光束	685 lm
固有エネルギー消費効率	112.2 lm/W

⚠ 安全に関するご注意

- ・この器具は非防水です。湿気の多い場所や屋外では使用できません。火災・感電の原因になります。
- ・器具やLEDを布や紙などでおおって使用しないでください。火災の原因になります。
- ・指定以外の取付けはできません。器具の落下によるけがの原因になります。

JIS C 8105-5に基づく測定方法によって固有エネルギー消費効率を測定。

各種配線機器と組み合わせて使用する場合の適合性、接続台数は下記よりご確認ください。

あかり専科 Switch Navi
(配線機器適合システム)



<https://webcatalog.koizumi-lt.co.jp/bizsupport/switchnavi/>

7				皮相電力	10 VA	品名	LEDペンダント
6				入力電圧	100 V	型番	AP 52335
5				入力電流	0.10 A	図番	
4	グローブ	エコクリスタルガラス	1	消費電力	6.1 W	適合ランプ	LED
3	化粧プレート	鋼板	1	力率	-	W×数	6.1W×1灯
2	コード		1	質量	1.4 kg	色・形	電球色(2700K)・演色性(Ra83)
1	フランジ	プラスチック	1	特記事項		承認	審査
部番	部品名	材質	数	備考		泰	野口
							立案
							宮本
							20211001

単位：mm 第三角法(JIS A4)

コイズミ照明株式会社