

型番 AL41136L・AL41137L・AL41138L・AL41139L・AL41140L

お客様へ

器具の取付けの際、電気工事は工事店・電器店へ依頼してください。
一般の方の電気工事は法律で禁止されています。

保存用

工事店様へ

施工前には、この説明書をよくご覧の上、正しく施工してください。
この説明書は必ずお客様へお渡しください。

【安全上のご注意】

警告		この表示を無視して誤った取り扱いをすると死亡または重傷を負う可能性が想定される内容です。	
	警告		禁止
	厳守		禁止
	禁止		厳守
	分解禁止		厳守

注意		この表示を無視して誤った取り扱いをすると傷害を負う可能性または物的損害が発生する可能性が想定される内容です。	
	接触禁止		禁止
	水ぬれ禁止		厳守
	禁止		厳守

■ 定格

型番	定格電圧	入力電流	消費電力	使用ランプ
AL41136L・AL41137L AL41138L・AL41139L AL41140L	AC100V~AC242V	0.19A~0.10A	18.7W	LED

お客様ご相談窓口のご案内

修理・お手入れ・お取り扱い・工事などのご相談は、まずお買い求めの販売店・工事店へご依頼ください。
(ご贈答品やご転居などでお買い求めの販売店・工事店へご依頼にできない場合は型番をご確認の上、下記へご連絡ください。)

製品・お取り扱いなどのご相談は

お客様相談室

ナビダイヤル (全国共通番号) 電話 0570-055123

受付時間：9:00~17:30
(土曜日、日曜日、祝日、年末年始、夏季休暇を除く)

修理・アフターサービスのお問い合わせは

サービスセンター

ナビダイヤル (全国共通番号) 電話 0570-015123
FAX 0570-025123

受付時間：9:00~17:30
(土曜日、日曜日、祝日、年末年始、夏季休暇を除く)

●ご注意：所在地、電話番号、受付時間などが変更になる場合がありますので、あらかじめご了承ください。(2018年4月現在)

愛情点検

★長年ご使用の照明器具の点検を！



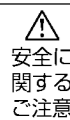
ご使用の際
このような
症状は
ありませんか

- スイッチを入れても、時々点灯しないときがある。
- プラグ、コード、本体を動かすと点滅する。
- プラグ、コード、本体などが異常に熱い。
- こげくさい臭いがする。
- コードに傷や傷みが見られる。
- グローブ、セードなどにひびが見られる。



ご使用
中止

故障や事故防止のため、電源
スイッチを切り、必ず販売店
に点検、修理を依頼してくだ
さい。



安全に
関する
ご注意

- 照明器具及び関連機器には寿命があります。設置して8~10年経つと、外観に異常がなくても内部の劣化が進行しています。点検・交換をおすすめします。(周囲温度30℃、1日10時間点灯、年間3000時間点灯の場合)
- 周囲温度が高い場合や点灯時間が長い場合は、寿命が短くなります。
- 3年に1回は、工事店などの専門家による点検をお受けください。点検せずに長期間使い続けると、まれに、発煙、発火、感電などに至る恐れがあります。

保証とアフターサービスについて

保証について

- ・この照明器具の保証期間は、製品お買い上げ日より1年間です。但し、蛍光灯器具・HID器具の安定器、LED電源、LEDモジュールは3年間です。
- ・ランプ(LED常球含む)、グロー点灯管、電池などの消耗品は対象外です。
- ・24時間連続使用など、1日20時間以上の長時間使用の場合は上記の半分の期間とします。
- ・取扱説明書、本体貼付ラベルなどの注意書に従った使用状態で保証期間中に故障した場合に無償修理させていただきます。

修理を依頼される時

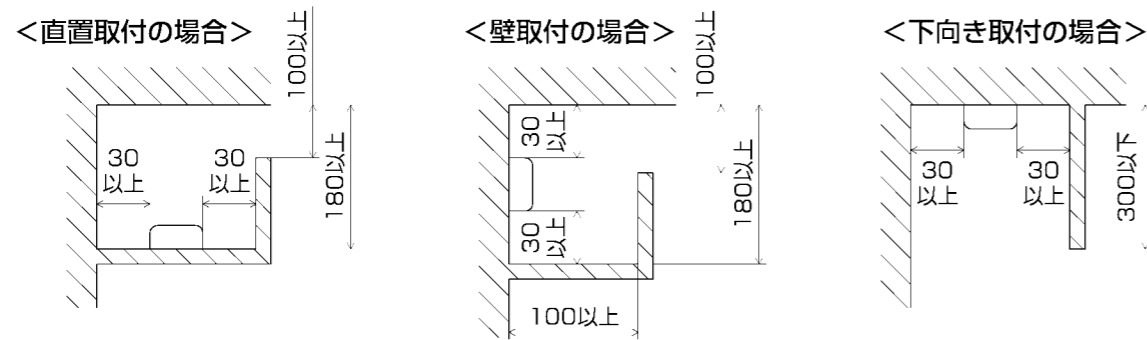
- ・ご使用中に異常が生じた場合は、お使いになるのをやめ、電源を切って、お買い上げの販売店(工事店)にご相談ください。
- ・ご贈答品やご転居などでお買い上げの販売店(工事店)にご相談できない場合や、アフターサービスに関するご相談、ご不明点は、「お客様相談窓口のご案内」各窓口までお問い合わせください。

■施工前の確認

1 器具重量に耐えられるよう、取付部の強度を確保する

2 設置場所を確認する

間接照明として取付ける場合は下図の施工最小寸法の間隔をあける。



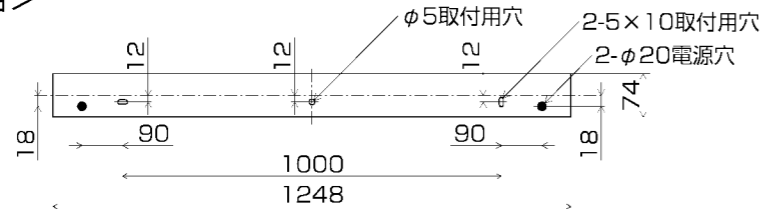
3 取付面がクロス貼りの場合

接着剤が十分に乾燥してから器具を取付ける。
変色やサビの原因になります。

4 取付ピッチ

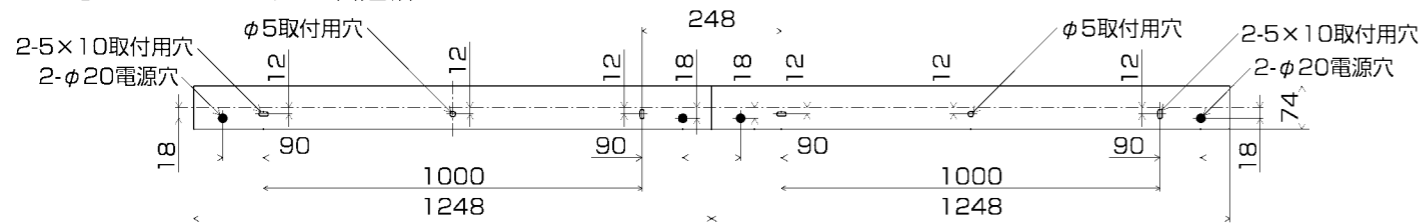
下図は器具を取付面から見た図です。

<単体の場合>

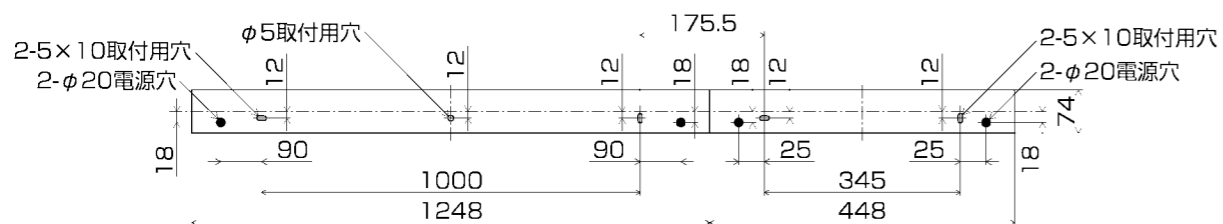


<連結の場合>

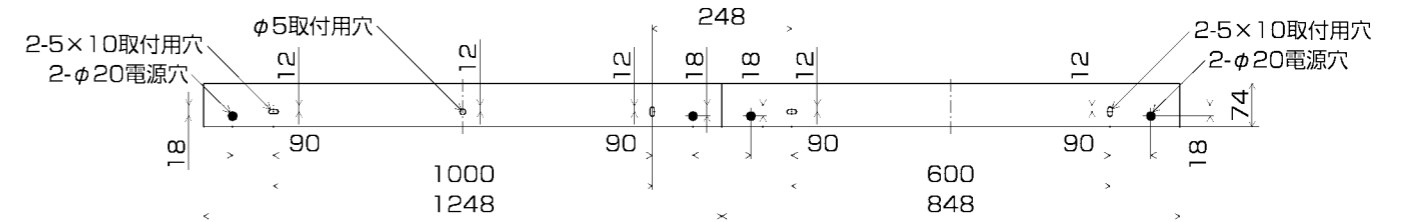
●1200ミリタイプ2台連結



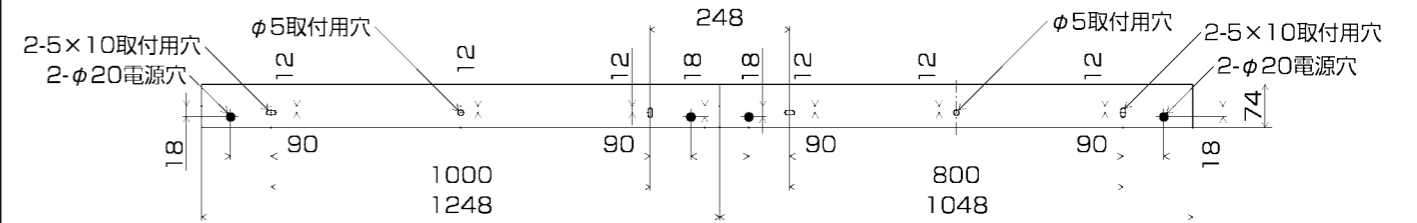
●1200ミリタイプ1台+400ミリタイプ1台連結



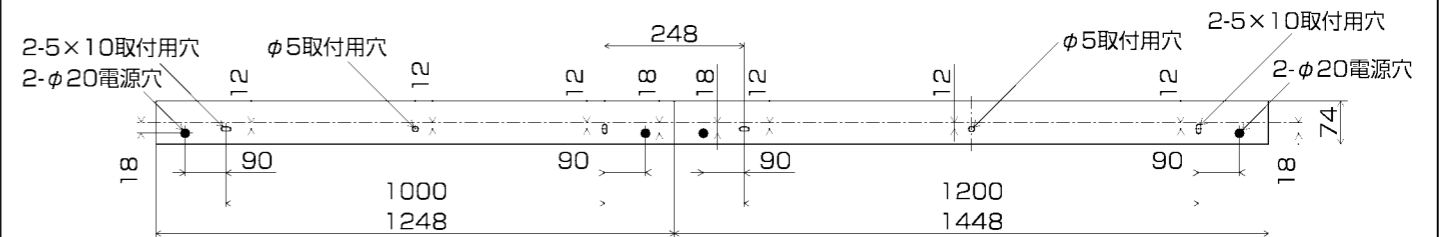
●1200ミリタイプ1台+800ミリタイプ1台連結



●1200ミリタイプ1台+1000ミリタイプ1台連結

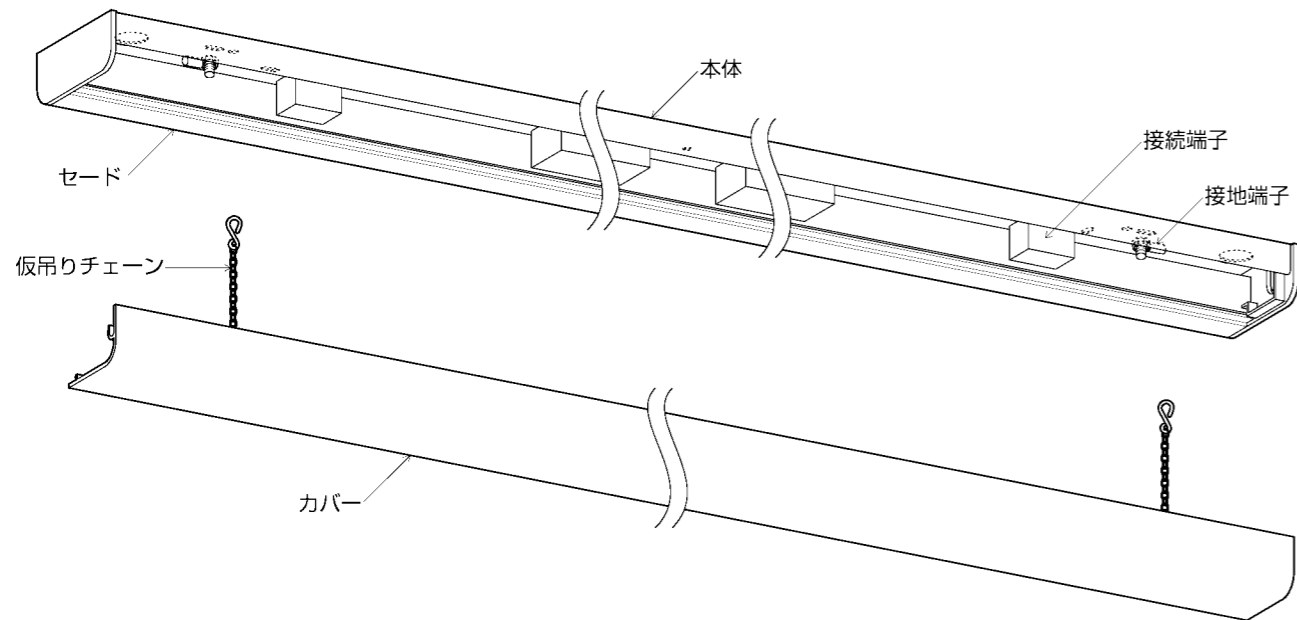


●1200ミリタイプ1台+1500ミリタイプ1台連結



■施工手順 △注意 取付けの際は必ず電源を切ってください。感電の原因になります。

※この図は一部抽象化した共通部品図です。
 ※部品の有無・損傷を確認し、不備の際は取付けないでください。



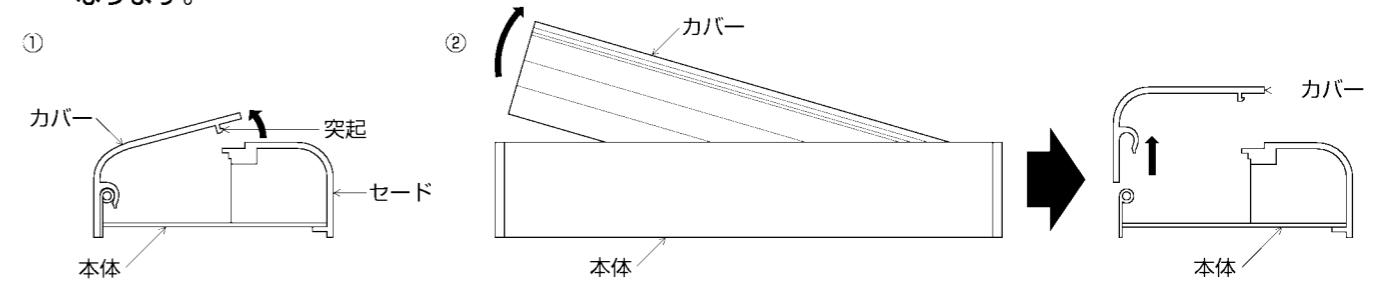
<付属部品>

取付ネジ 3本

1 カバーを取外す

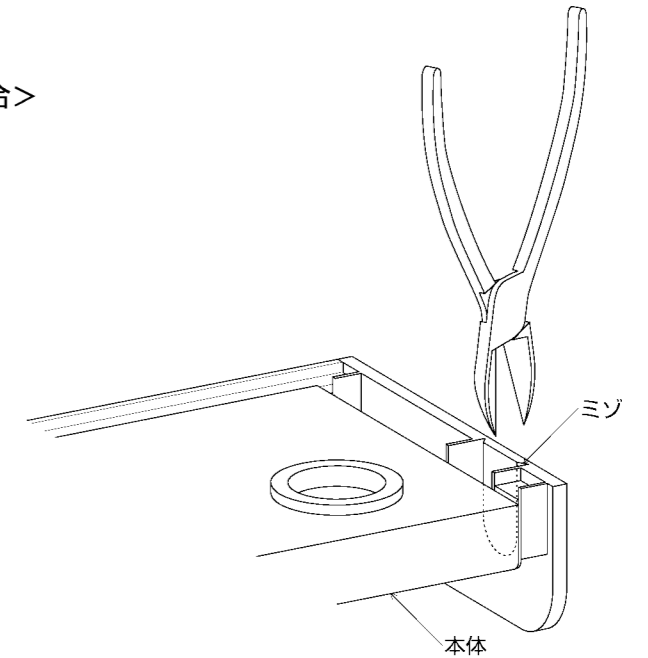
- ① カバーを引き起こし、カバーの突起をセードから取外す。
- ② カバーを片端から持ち上げ、カバーを本体から取外す。

※工具などで取外さないでください。破損の原因になります。

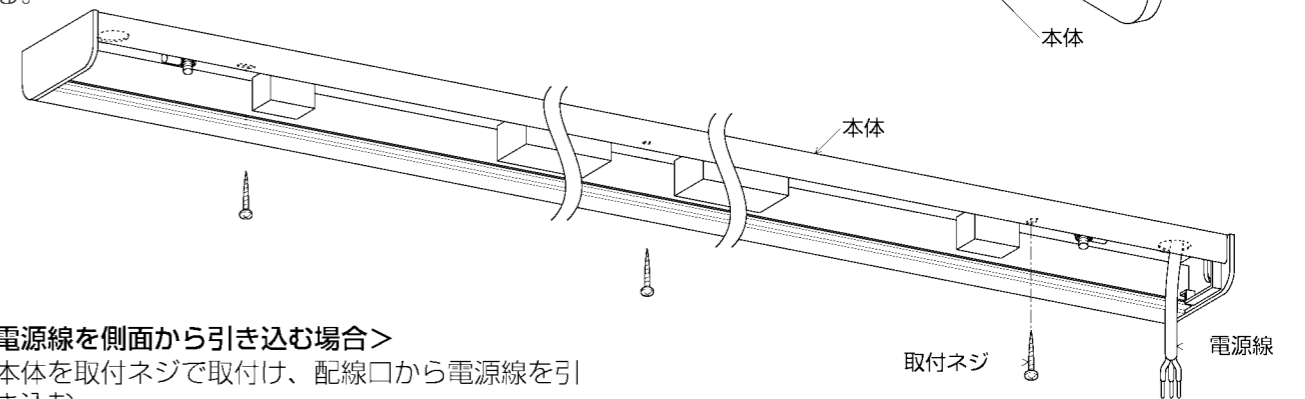


2 本体を取付ける

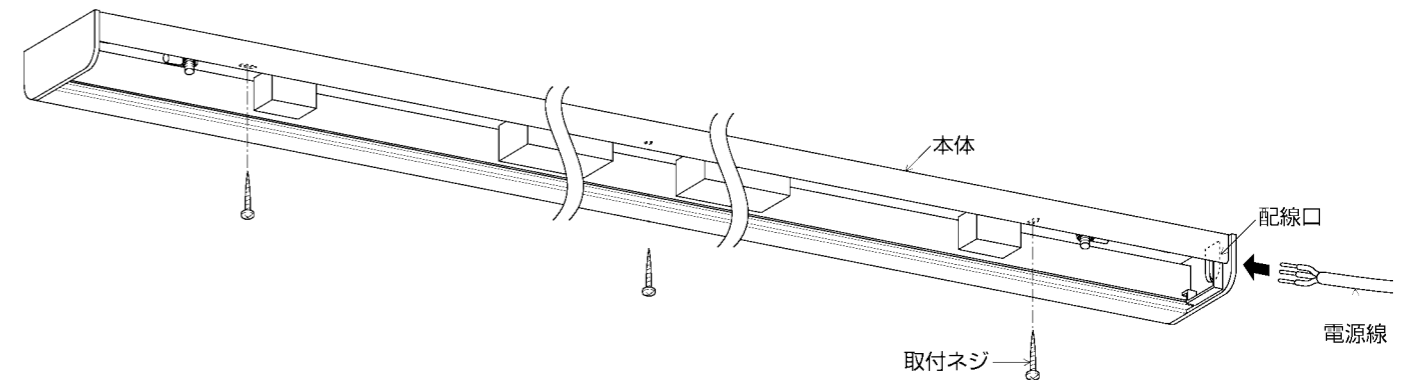
<電源線および送り配線を器具側面から配線する場合>
 あらかじめ本体側面のミゾに沿ってニッパなどの工具で切り欠いて、配線口を開ける。



<電源線を電源穴から引き込む場合>
 本体の電源穴に電源線を通し、取付ネジで取付ける。



<電源線を側面から引き込む場合>
 本体を取付ネジで取付け、配線口から電源線を引き込む。



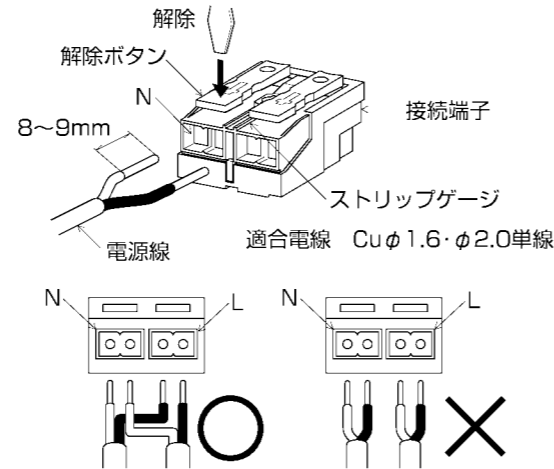
3 電源線を接続する

ストリップゲージに合わせて電源線の被覆をむき、接続端子に確実に差し込む。送り配線は電源線を接続していない接続端子に確実に差し込む。また、送り配線は照明器具専用とする。(送り容量7A以下)は必ず時は解除ボタンを押し、電源線を抜く。

※D種(第三種)接地工事を行なう。

△警告 電源の接続を確実に行ってください。接続が不完全な場合や容量オーバーした場合は火災の原因になります。

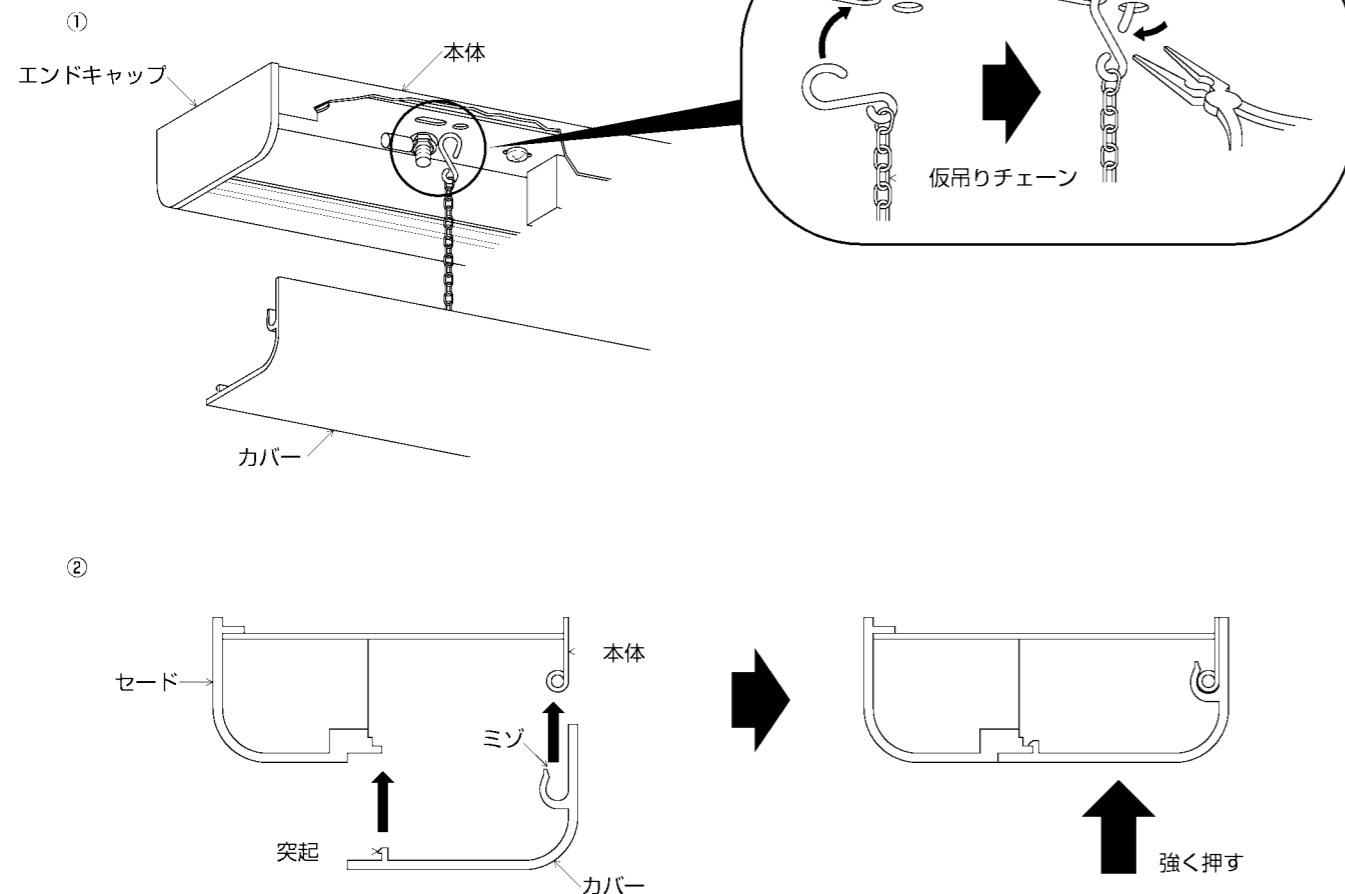
△警告 電源は必ず片側から入力をしてください。両側から入力をする、火災の原因になります。



4 カバーを取付ける

- ①カバーの仮吊りチェーンを本体の引掛穴に引っ掛け、工具などでかしめる。
- ②カバーの内側のミゾを本体に合わせ、カバーの内側の突起をセードに合わせて、カバーを片端から本体に押し付けて取付ける。

※カバー及びセードとエンドキャップには、すき間がありますが仕様上必要なすき間ですので異常ではありません。



5 点灯の確認を行なう

❗ 器具の取外しは工事店・電器店に依頼してください。→感電の原因になります。

■使用上のご注意

- 照明器具の寿命は、使用条件、使用環境で異なりますが、一般的な使用状態で8~10年が目安です。数年に1回は、専門家(工事店・電器店)による点検を実施していただき、不具合がありましたら適切な処置を施してください。放置すると、火災・感電・故障の原因になります。
- 器具の近くでリモコン(コントローラ)を操作した場合、誤動作することがあります。器具とコントローラ受信部を離してご使用ください。
- 器具の近くや電波状況の弱い場所では音響製品に雑音が入る場合があります。器具と音響製品を離してご使用ください。
- 点灯および消灯後に器具構成材料の熱伸縮により若干のきしみ音が発生することがありますが、異常ではありません。

■LEDユニットについて

- 明るさが70%になるまで平均約40000時間です。
- LEDのみの交換はできません。
- LEDは輝度が高いため、直視しないでください。
- LEDにはバラツキがあるため、同一型番でも発光色、明るさが異なる場合があります。ご了承ください。

■器具のお手入れ △注意 器具のお手入れの際は安全のため電源を切ってください。感電の原因になります。

- 明るく安全に使用していただくために6ヶ月に1回程度の清掃・点検をしてください。
- 器具の汚れは乾いた柔らかい布か薄めた中性洗剤を浸透させた柔らかい布をよく絞ってから拭き取ってください。シンナーやベンジンなどの揮発性のもので拭いたり、殺虫剤をかけたりしないでください。また、薄めた中性洗剤を使用した場合は、洗剤が残らないよう、よく拭き取ってください。変質・故障の原因になります。