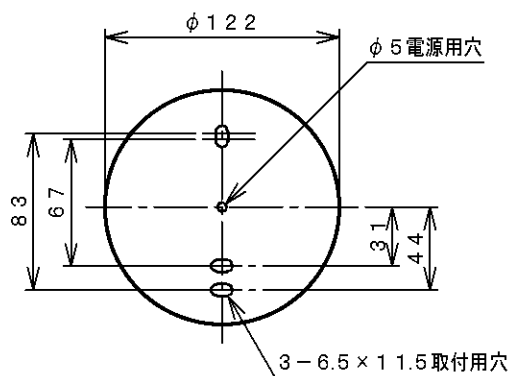
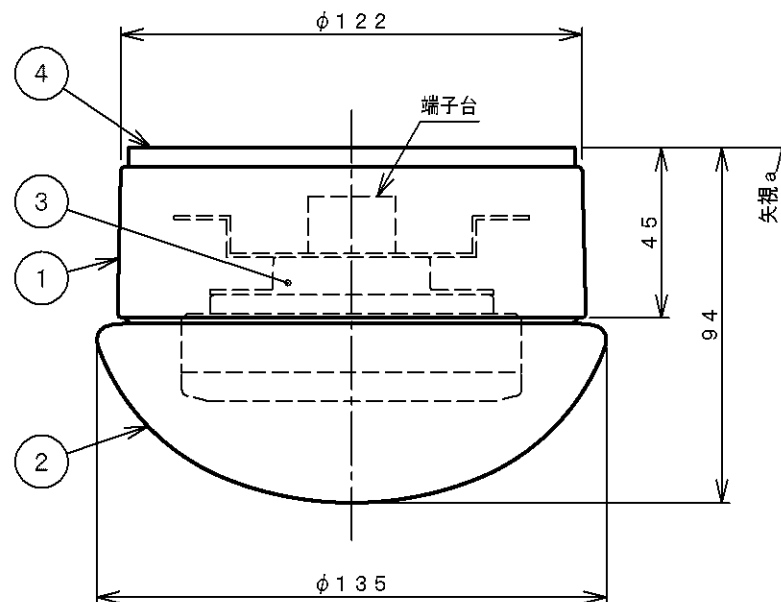
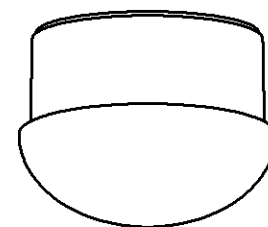


- ・防雨防湿型
- ・傾斜天井取付可能（最大45°まで）
- ・直付・壁付両用型
- ・グローブ取付方法は、ねじ込式です。
- ・調光器は使用できません。
- ・LEDにはバラツキがあるため、同一型番でも発光色、明るさが異なる場合があります。
- ・ランプ点灯時に点灯する表示付スイッチに使うと、表示が暗くなったり点灯しないことがあります。
- ・ランプの短寿命の恐れのあるため、直射日光が当たる時間帯は点灯しないでください。
- ・塩害地区又は、腐食性ガスの発生する所でご使用になる場合、別途御相談ください。
- ・施工に関しては、電器設備基準・内線規定に従ってください。
- ・D種（第三種）接地工事を行ってください。
- ・絶縁台不要

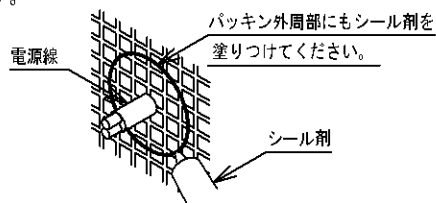


取付寸法（矢視a）



△安全に関するご注意

- ・指定のランプ以外は使用しないでください。火災の原因になります。
- ・業務用浴場、サウナなどの高温になる場所には使用しないでください。火災・感電の原因になります。
- ・この器具は耐塩仕様ではありません。塩害が発生する可能性のある地域では使用しないでください。早期に錆・腐食などが生じ、落下によるけが・感電・故障などの原因になります。
- ・器具やランプを布や紙などでおおって使用しないでください。火災の原因になります。
- ・指定以外の取付けはできません。器具の落下によるけがの原因になります。
- ・取付面よりも大きな面に取付けてください。
- ・タイル面等の取付面に凹凸がある場所は、本体パッキンと取付面のすき間を防水シール剤で埋めてください。また、背面より水のかかる場所へ設置しないでください。指定外の取付けは絶縁不良による感電の原因になります。



7					型番	AUE 600 182
6					入力電圧	100V
5					入力電流	0.11A
4	パッキン	EPTスポンジ	1	黒色	消費電力	6.0W
3	ソケット	プラスチック	1	白色	力率	低力率
2	グローブ	ガラス	1	外面透明消し塗装・内面白色塗装	重量	1.0kg
1	本体	アルミダイカスト	1	ファインホワイト塗装	スイッチ	
部番	部品名	材質	数	備考	口金	GX53
					点灯方式	
						20110325