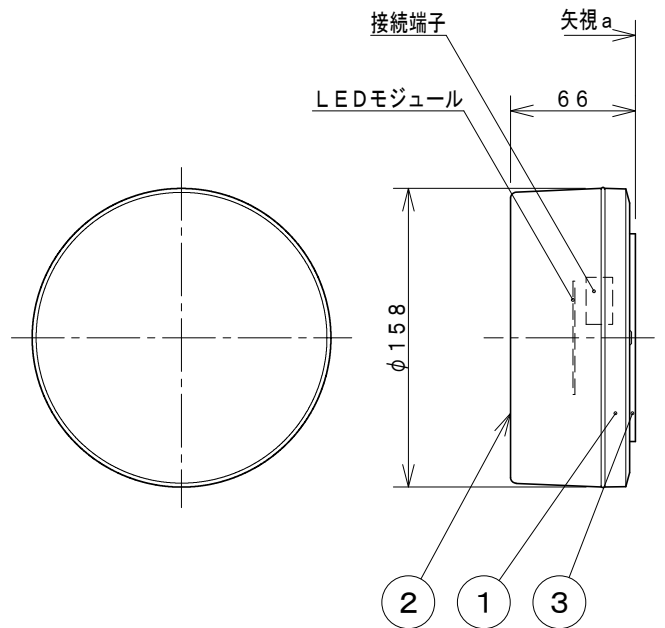
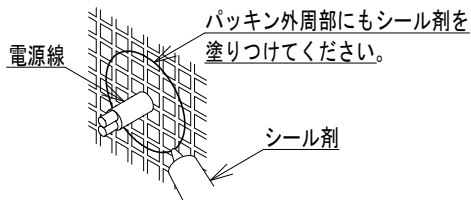


取付寸法 (矢視 a)

- ・防雨防湿型
- ・傾斜天井取付可能 (最大90° まで)
- ・直付・壁付両用型
- ・グローブ取付方法は、ねじ込式です。
- ・電源線の接続は必ず付属の保護チューブを使用してください。
- ・天井から10 cm以上離してください。
- ・電源OFF時に表示が点灯するタイプのスイッチを使用する場合、壁スイッチの使用は4個までとしてください。
- ・LEDにはバラツキがあるため、同一型番でも発光色、明るさが異なる場合があります。
- ・調光器は使用できません。
- ・光源時に点灯する表示付スイッチを使うと、表示が暗くなったり点灯しないことがあります。
- ・この器具の近くでは赤外線方式のリモコンが作動しない場合がごくまれにありますので、ご注意ください。
- ・塩害地区又は、腐食性ガスの発生する所でご使用になる場合、別途御相談ください。
- ・施工に関しては、電器設備基準・内線規定に従ってください。
- ・D種 (第三種) 接地工事を行ってください。
- ・絶縁台不要

⚠ 安全に関するご注意

- ・業務用浴場、サウナなどの高温になる場所には使用しないでください。火災・感電の原因になります。
- ・この器具は耐塩仕様ではありません。塩害が発生する可能性のある地域では使用しないでください。早期に錆・腐食などが生じ、落下によるけが・感電・故障などの原因になります。
- ・器具を布や紙などでおおって使用しないでください。火災の原因になります。
- ・指定以外の取付けはできません。器具の落下によるけがの原因になります。
- ・取付面よりも大きな面に取付けてください。
- ・タイル面等の取付面に凹凸がある場所は、本体パッキンと取付面のすき間を防水シール剤で埋めてください。また、背面より水のかかる場所へ設置しないでください。指定外の取付けは絶縁不良による感電の原因になります。



定格光束	485 lm
固有エネルギー消費効率	78.2 lm/W

JIS C 8105-5に基づく測定方法によって固有エネルギー消費効率を測定

各種配線機器と組み合わせて使用する場合の適合性、接続台数は下記よりご確認ください。
あかり専科 Switch Navi

(配線機器適合システム)

<https://webcatalogkoizumi-It.co.jp/bizsupport/switchnavi/>



7					皮相電力	11VA	品名	LED防雨防湿型ブラケット	
6					入力電圧	100V	型番	AU 45036 L	
5					入力電流	0.11A	図番	AU 45036 L	
4					消費電力	6.2W	適合ランプ	LED	
3	パッキン	EPTスポンジ	1	白色	力率	-	W×数	6.2W × 1灯	
2	セード	アクリル	1	乳白色	質量	0.5kg	色・形	電球色(2700K)・演色性(Ra82)	
1	本体	アルミダイカスト	1	ファインホワイト塗装	特記事項		承認	審査	立案
部番	部品名	材質	数	備考			泰	野口	矢成
							20210831		

単位 : mm 第三角法 (JIS A4)

コイズミ照明株式会社