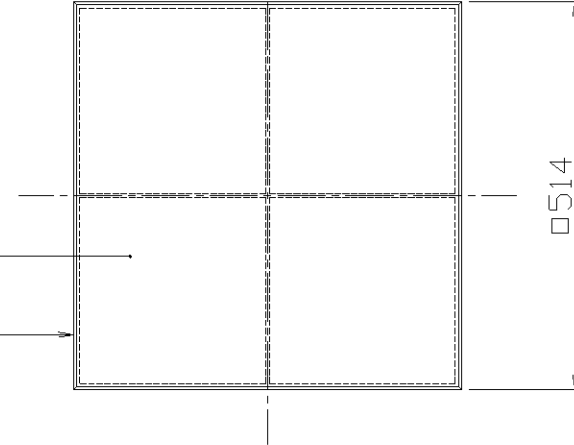
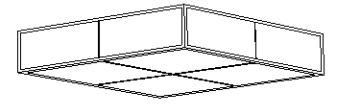
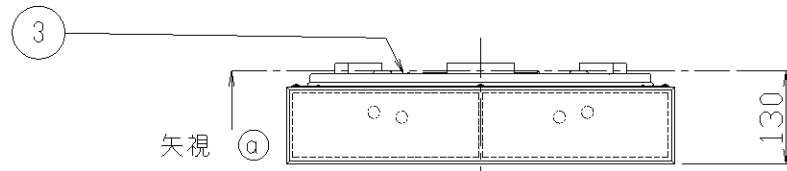
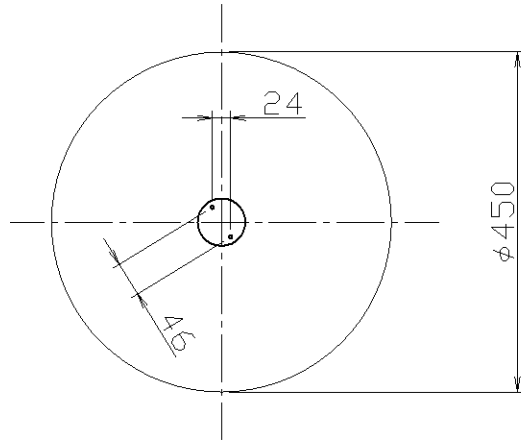


取付寸法 (矢視 ①)



- ・プルレススイッチ機能付
- ・リモコン切替可能型(用途に応じて別売リモコンをお求めください)  
AEE690127: 防犯用液晶タイマー  
AEE690128: DFFタイマー
- ・竿縁天井取付アダプタ対応型(AEE590144別売)
- ・らくビタV取付
- ・器具取付前に必ず配線器具の固定強度をご確認下さい。  
木ネジ1本での固定やガタツキのある配線器具への取付は危険ですのでお避け下さい。
- ・セードの取付方法は、粹回転式です。
- ・調光器は使用できません。
- ・この器具の近くでは赤外線方式のリモコンが作動しない場合がごくまれにありますので、ご注意ください。
- ・虫などの入りにくい構造です。

### △安全に関するご注意

- ・指定のランプ以外は使用しないでください。  
火災の原因になります。
- ・この器具は非防水です。湿気の多い場所や屋外では使用  
火災・感電の原因になります。  
できません。
- ・器具やランプを布や紙などでおおって使用しないで  
ください。  
火災の原因になります。
- ・指定以外の取付けはできません。  
器具の落下によるけがの原因になります。

蛍光ランプ FHC 27 EL-PDL (3波長形電球色) ×1灯 GZ10q  
 蛍光ランプ FHC 20 EL-PDL (3波長形電球色) ×1灯 GZ10q

7						型番	AHN 638 092
6					入力電圧 100 V		
5					入力電流 0.53 A	品名	蛍光灯シーリング
4					消費電力 51 W	適合ランプ	欄外参照
3	本体	鋼板	1	白色	力率 高力率	W × 数	高出力点灯 38W+28W
2	シート	アクリル強化不織布	5		重量 2.4 kg	色・形	欄外参照
1	粹	白木	1		スイッチ	□ 金	欄外参照
部番	部品名	材質	数	備考	全灯→全灯段階調光 →豆球	点灯方式	電子安定器 (インバータ)
							20110407