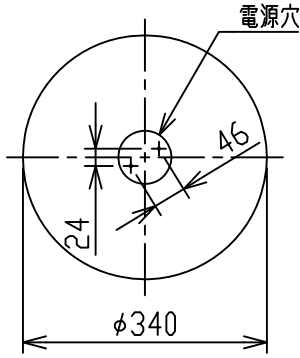
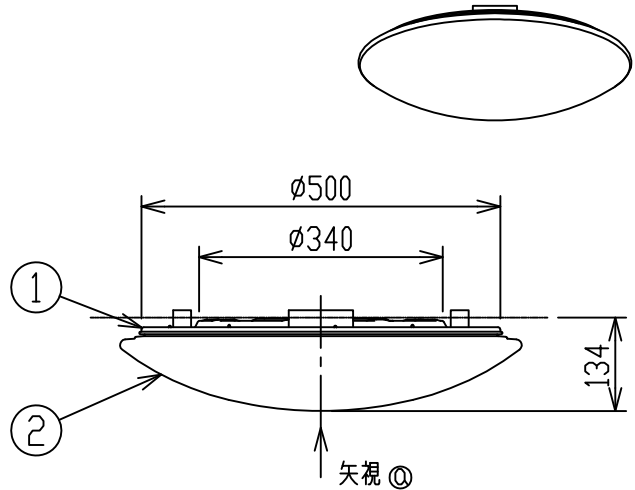


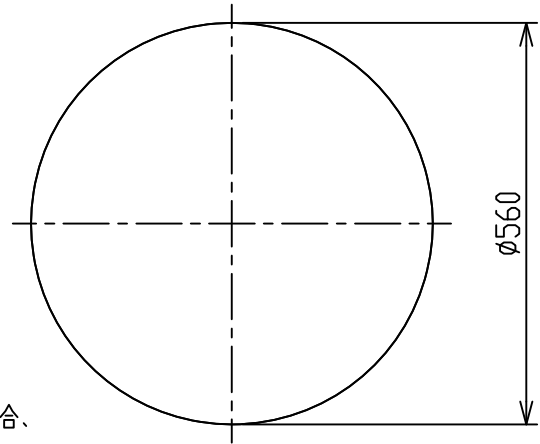
グリーン購入法適合



取付寸法(矢視 ㊸)



矢視 ㊸



- ・リモコンスイッチ付
- ・プルレススイッチ機能付
- ・連続調光機能付(100~1%)
- ・バックアップ機能付
- ・保安球段調光機能付
- ・リモコン送信機で連続調光ができます。
- ・傾斜天井取付アダプタ対応型(AE49781E別売)
- ・器具取付前に必ず配線器具の固定強度をご確認ください。
木ネジ1本での固定やガタツキのある配線器具への取付は危険ですでお避けください。
- ・らくピタ取付
- ・セード取付方法は、セード回転式です。
- ・調光器は使用できません。
- ・電源OFF時に表示が点灯するタイプのスイッチを使用する場合、壁スイッチの使用は4個までとしてください。
壁スイッチを5個以上使用される場合は、表示が点灯するタイプ以外のスイッチを使用してください。
- ・この器具の近くでは赤外線方式のリモコンが作動しない場合がごくまれにありますので、ご注意ください。
- ・ランプ点灯時に点灯する表示付スイッチを使うと、表示が暗くなったり点灯しないことがあります。
- ・LEDにはバラツキがあるため、同一型番でも発光色、明るさが異なる場合があります。

定格光束	4635 lm
固有エネルギー消費効率	102.0 lm/W

JIS C 8105-5に基づく測定方法によって
固有エネルギー消費効率を測定。

△安全に関するご注意

- ・この器具は非防水です。湿気の多い場所や屋外では使用できません。
火災・感電の原因になります。
- ・器具を布や紙などでおおって使用しないでください。
火災の原因になります。
- ・指定以外の取付はできません。
器具の落下によるけがの原因になります。

各種配線機器と組み合わせて使用する場合の適合性、
接続台数は下記よりご確認ください。

あかり専科 Switch Navi
(配線機器適合システム)



<https://webcatalog.koizumi-lt.co.jp/bizsupport/switchnavi/>

7					皮相電力	46 VA	品名	LEDシーリングライト
6					入力電圧	100 V	型番	AH 48985 L
5					入力電流	0.46 A	適合ランプ	LED
4					消費電力	45.4 W	W×数	45.4W×1灯
3					力率	高力率	質量	1.9 kg
2	セード	アクリル	1	乳白色	色・形	電球色(2700K)・演色性(Ra82)	特記事項	
1	本体	鋼板	1	白色	縮尺	承認 審査 立案 千田 志村 光源	部番	AH48985L_K_04
部番	部品名	材質	数	備考	1/10	全灯→調光(100~1%)→ LED保安灯(100~30%)		

単位：mm 第三角法(JIS A4)

コイズミ照明株式会社