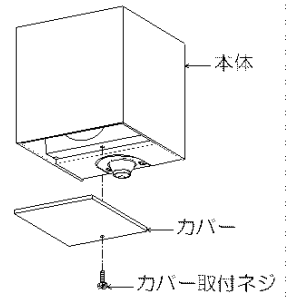
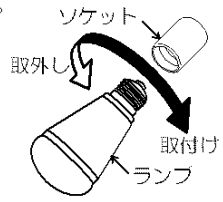


器具の取外しは工事店・電器店に依頼してください。→感電の原因になります。

■使用上のご注意

- ・照明器具の寿命は、使用条件、使用環境で異なりますが、一般的な使用状態で8~10年が目安です。数年に1回は、専門家(工事店・電器店)による点検を実施していただき、不具合がありましたら適切な処置を施してください。放置すると、火災・故障の原因になります。
- ・器具の近くでリモコン(コントローラ)を操作した場合、誤動作することがあります。器具とコントローラ受信部を離してご使用ください。
- ・器具の近くや電波状況の弱い場所では音響製品に雑音が入る場合があります。器具と音響製品を離してご使用ください。

■ランプ交換について △注意 ランプ交換の際は安全のため電源を切ってください。感電の原因になります。

<p>△警告 指定のランプ以外は使用しないでください。間違った種類、ワット数のランプを使用すると火災の原因になります。</p> <p>△注意 点灯中や消灯直後は器具やランプが高温のため触らないでください。やけどの原因になります。しばらくしてから行ってください。</p> <p>1 電源を切る</p> <p>2 カバーを取外す カバー取付ネジをゆるめ、カバーを本体より取外す。</p> 	<p>3 古くなったランプを取外す</p> <p>4 新しいランプを取付ける ランプの取付けは丁寧に、確実に行ってください。落下によるけがの原因になります。白熱ランプは使用できません。</p>  <p>5 カバーを取付ける ■施工手順5を参考にカバーを取付ける。</p> <p>6 使用済みのランプは 必ず市区町村の指示に従い、処理してください。</p>
---	--

- 器具のお手入れ △注意** 器具のお手入れの際は安全のため電源を切ってください。感電の原因になります。
- ・明るく安全に使用していただくために6ヶ月に1回程度の清掃・点検をしてください。
 - ・器具の汚れは乾いた柔らかい布か薄めた中性洗剤を浸透させた柔らかい布をよく絞ってから拭き取ってください。シンナーやベンジンなどの揮発性のものでも拭いたり、殺虫剤をかけたりしないでください。また、薄めた中性洗剤を使用した場合は、洗剤が残らないよう、よく拭き取ってください。変質・故障の原因になります。

■ランプ使用上のご注意

- ・明るさが70%になるまで平均約40000時間です。
- ・LEDは輝度が高いため、直視しないでください。
- ・LEDにはバラツキがあるため、同一型番でも発光色、明るさが異なる場合があります。
- ・ランプ点灯時に点灯する表示付スイッチに使うと、表示が暗くなったり点灯しないことがあります。
- ・ランプの短寿命の恐れがあるため、直接日光が当たる時間帯は点灯しないでください。

コイズミ照明器具 保証書		※お客様へ 保証書の記載内容をよくお読みいただき、販売店様発行の領収書と合わせて大切に保管してください。
<保証について>		<アフターサービスについて>
1. 取扱説明書、本体添付ラベルなどの注意書きに沿った使用状態で保証期間内に故障した場合には、無料修理させていただきます。	2. 保証期間は製品お買い上げ日より1年間です。但し、蛍光灯安定器・HID器具の安定器、LED電源、LEDモジュールは3年間です。	1. 保証期間中に万一故障がおきた場合は、保証書を添えて、お買い上げの販売店・工事店までお申し出ください。
3. ランプ(LED電球含む)・グロー点灯管・電池などの消耗品は、対象外といたします。	4. 24時間連続使用など、1日20時間以上の長時間使用の場合は上記の半分の間隔とします。	2. 保証期間を過ぎているときは、お買い上げの販売店・工事店にご相談ください。修理によって機能が維持できる場合は、ご希望により有料修理させていただきます。
5. 保証期間でも次の場合には原則として有料にさせていただきます。 (1) 使用上の誤り及び不当な修理や改造による故障及び損傷 (2) お買い上げ後の取り付け場所の移設、落下などによる故障及び損傷 (3) 火災、地震、水害、落雷、その他天災地変、異常電圧、指定外の使用電源(電圧、周波数)などによる故障及び損傷 (4) 車両、船舶などに搭載された場合に生ずる故障及び損傷 (5) 施工上の不備に起因する故障や不具合 (6) 法令、取扱説明書で要求される保守点検を行わないことによる故障及び損傷 (7) 保証書及び領収書あるいは販売店様発行の保証書のご提示のない場合	6. 保証書は日本国内においてのみ有効です。 7. 保証書は再発行いたしませんので大切に保管してください。	3. 販売店・工事店にご依頼にならない場合や修理についてのご相談は弊社サービスセンターにご連絡ください。 4. 弊社は照明器具の補修用性能部品を製造打ち切り後最低6年間保有しています。性能部品とは、その製品の機能を維持するために必要な部品です。補修用性能部品には、同等機能を有する代替品を含みます。従いまして主に電気部品が中心でセードなどの意匠部品は対象外です。
保証期間(お引き渡し日より) 本体:1年間 安定器・LED電源/モジュール:3年間		※This warranty is valid only in Japan.
お買上年月日		取扱販売店名・工事店名・住所・電話番号
お客様	お名前	
	ご住所	
	電話 ()	

型番 AU35043L・AU35044L・AU35045L
AU35046L・AU35047L・AU35048L

お客様へ 器具の取付けの際、電気工事は工事店・電器店へ依頼してください。一般の方の電気工事は法律で禁止されています。 **保存用**

工事店様へ 施工前には、この説明書をよくご覧の上、正しく施工してください。この説明書は必ずお客様へお渡しください。

【安全上のご注意】

警告		この表示を無視して誤った取り扱いをすると死亡または重傷を負う可能性が想定される内容です。	
！ 厳守	器具の取付けは、説明書に従い確実に行ってください。 →器具の取付けに不備があると火災・感電・落下によるけがの原因になります。	禁止	器具やランプを布や紙などでおおって使用しないでください。 →火災の原因になります。
禁止	この器具は防雨型です。浴室・サウナ風呂などの高温多湿な場所では使用できません。 →火災・感電の原因になります。	禁止	埋込ボックスに取付ける場合は、金属製のものをご使用ください。 →樹脂製ボックスの場合、器具の熱伝導により、樹脂の劣化が促進され火災・落下によるけがの原因になります。
禁止	この器具は耐塩仕様ではありません。塩害が発生する可能性のある地域では使用しないでください。 →早期に錆、腐食などが生じ、落下によるけが・感電・故障などの原因になります。	アース工事	アース端子(線)が付いている器具は必ず電気設備の技術基準に従って、接地(アース)工事を行ってください。 →アースが不完全な場合は感電の原因になります。
禁止	このような場所には取付けしないでください。この器具は壁取付専用器具です。天井・傾斜天井などには取付けできません。不安定な場所やベニヤ板などの強度の弱い場所、使用後のネジ穴には取付けしないでください。 →火災・感電・落下によるけがの原因になります。	！ 厳守	タイル面などの取付面に凹凸がある場合はすきまを埋めてください。本体パッキンと取付面とのすきまを防水シールなどで埋めてください。 →火災・感電の原因になります。 パッキン外周部にもシール剤を塗りつけてください。
分解禁止	器具を改造したり、部品を追加・変更して使用しないでください。 →火災・感電・落下によるけがの原因になります。	！ 厳守	表示された電源電圧(AC100V)以外の電源で使用しないでください。 →火災・感電の原因になります。
禁止	器具のすきまや放熱穴などに金属類を差し込まないでください。 →感電・故障の原因になります。	！ 厳守	異常を感じた場合は、速やかに電源を切ってください。 →放置しますと火災・落下によるけがの原因になります。工事店・電器店にご相談ください。

注意		この表示を無視して誤った取り扱いをすると傷を負う可能性または物的損害が発生する可能性が想定される内容です。	
！ 接触禁止	点灯中や消灯直後は器具やランプが高温のため触らないでください。 →やけどの原因になります。	禁止	ガス機器など温度が高くなるものの上への取付けや、器具の下にストーブなどの高温のものを置かないでください。また、燃えやすいものを近づけて使用しないでください。 →火災の原因になります。
禁止	ライトコントローラなどの調光器との併用はできません。 →火災の原因になります。調光器の取外しが必要です。調光器の取外しには資格が必要です。工事店・電器店に依頼してください。		

■ 定格

型番	定格電圧	周波数	消費電力	使用ランプ
AU35043L・AU35044L AU35045L・AU35046L AU35047L・AU35048L	AC100V	50/60Hz共用	6.0W	パナソニック製専用 LDA6-E17×1

※センサ待機モードで消灯している場合、約0.2Wの電力を消費します。
※長時間使用しない場合、壁スイッチをOFFにしてください。

■ 施工前の確認

1 器具重量に耐えられるよう、取付部の強度を確保する

2 設置場所を確認する

- 下図のような場所には取付けない。
誤作動の原因になります。

車のヘッドライト等、強い光が直接センサ部に入る場所には取付けないでください。 	風等でよく振れる植木などがある場所には取付けないでください。 	感知エリア内に障害物のある場所には取付けないでください。
エアコンの室外機の近くには取付けないでください。 	取付高さが3mをこえる場所には取付けないでください。 	不安定な場所や振動の激しい場所には取付けないでください。
昼間でも暗い場所(木かげ・ひさしの下など)に取付けますと、早く点灯、遅く消灯することがあります。センサの感知エリアは、気象条件によりバラツキがあります。 	夜間でも明るい場所(隣地や他の照明がセンサにあたる)への取付けはできません。点灯しないことがあります。 	感知エリア内に車、小動物が入った場合にも反応し、作動することがあります。

- 無線などによる電波障害で誤作動する場合があります。

3 器具と他の光源は1m以上離して取付ける

誤作動の原因になります。

4 取付面が十分乾燥していることを確認する

器具や取付面の変色の原因になります。

5 メタルラス張り、ワイヤラス張り、金属板張りの造営物に取付ける場合

器具の金属部分と電氣的に接続しないように施工する。

6 自動点滅器(デライトスイッチなど)との併用はしない

誤作動の原因になります。

7 壁スイッチを設ける

誤作動時のリセットおよびランプ交換ができません。

＜ホタルスイッチなど、電源OFF時に表示灯が点灯するタイプの場合＞

壁スイッチの使用は2個(3路配線)までとしてください。壁スイッチを3個以上使用される場合はホタルスイッチタイプ以外のスイッチを使用してください。

＜パイロットスイッチなど、電源ON時に表示が点灯するタイプのスイッチを使用する場合＞

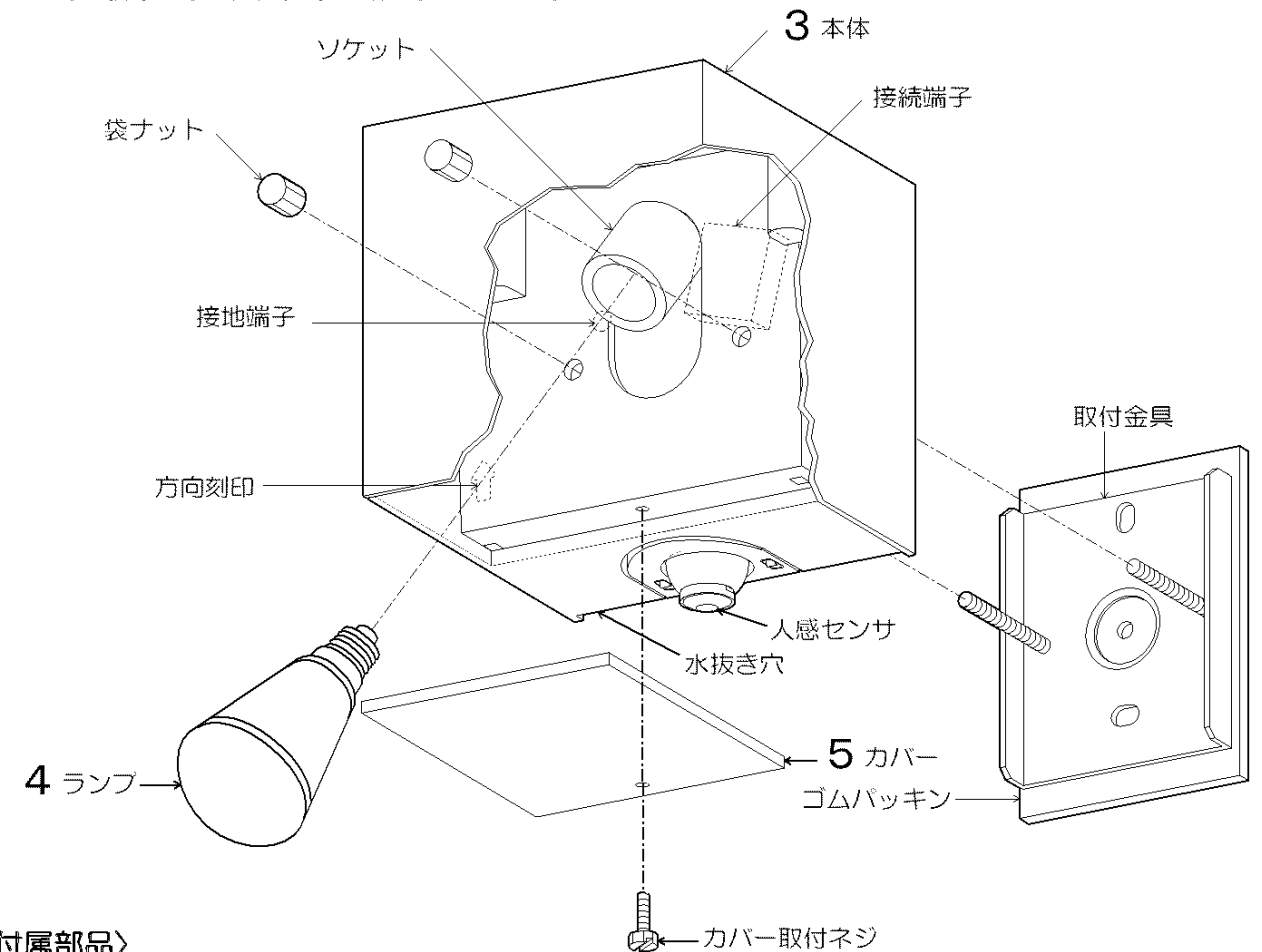
壁スイッチがONの状態でも、器具のランプが消灯している時は、スイッチのパイロットランプは点灯しません。

8 コーキングする場合

水抜き穴をふさがらないでください。
浸水による感電の原因になります。

■ 施工手順 △ 注意 取付けの際は必ず電源を切ってください。感電の原因になります。

※この図は一部抽象化した共通部品図です。
※部品の有無・損傷を確認し、不備の際は取付けないでください。

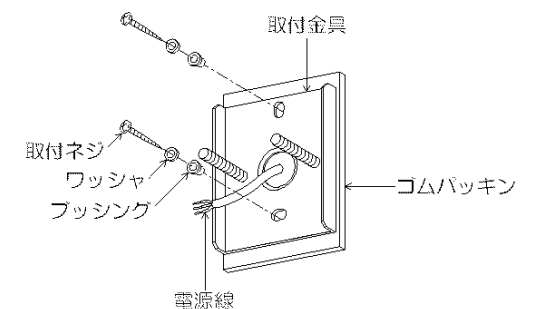


〈付属部品〉

	取付ネジ.....2本
	ワッシャ.....2枚
	フッシング.....2個
	エリアマスク.....1個
	ホリ台用ネジ.....2本
	ホリ台用ワッシャ.....2枚

1 取付金具を取付ける

ゴムパッキン、取付金具に電源線を通し、フッシング、ワッシャ、取付ネジで取付ける。



2 電源線を接続する

ストリップゲージに合わせて電源線の被覆をむき、接続端子に確実に差し込む。

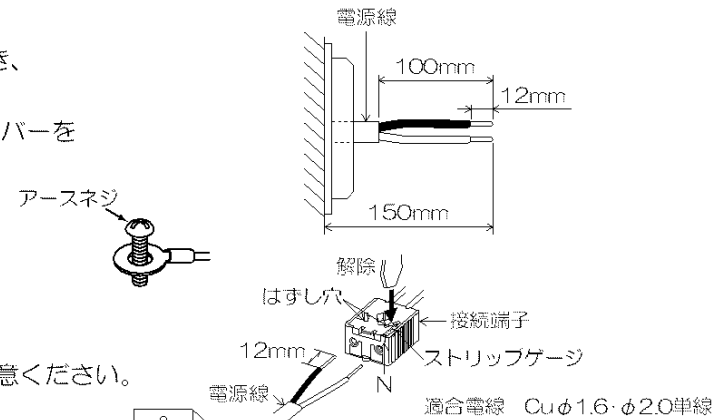
はずす時ははずし穴に幅6mmのマイナスドライバーを差し込み、電源線を抜く。

※D種(第三種)接地工事を行なう。

△警告 電源の接続を確実に行ってください。接続が不完全な場合は火災の原因になります。

電源接続をする際は壁スイッチを必ず設ける。

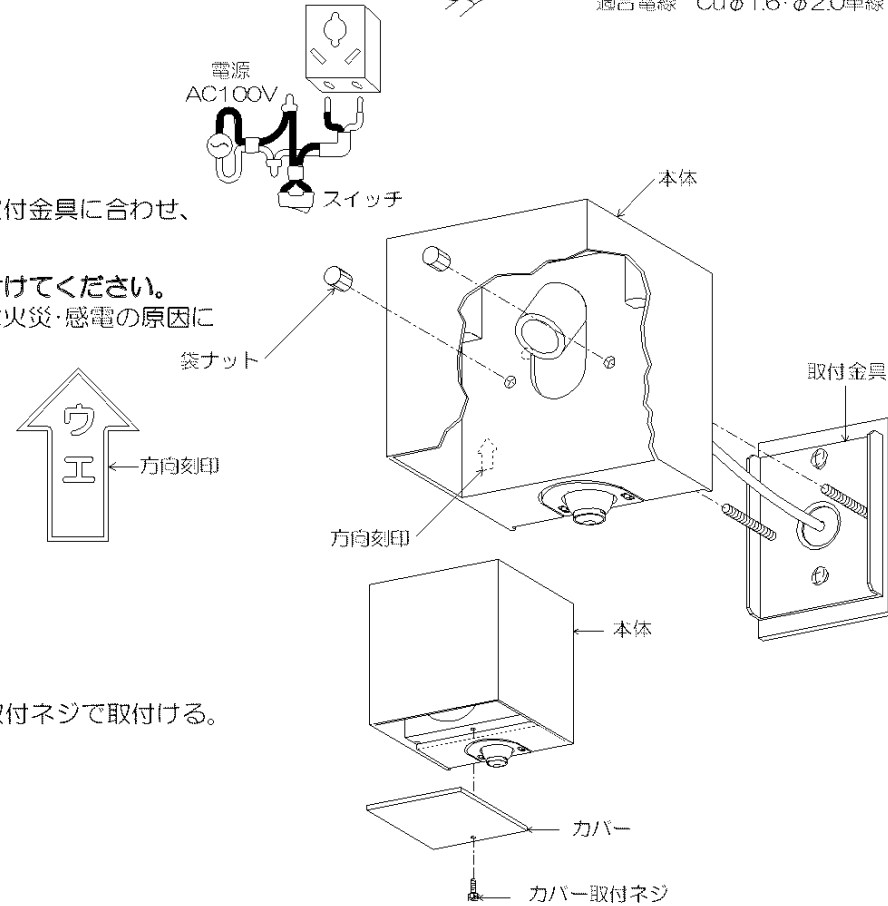
注)スイッチは同梱されていませんので別途ご用意ください。



3 本体を取付ける

本体を方向刻印の指示に従って取付金具に合わせ、袋ナットで取付ける。

△警告 方向シールに従って取付けてください。指定方向以外に取付けた場合は火災・感電の原因になります。



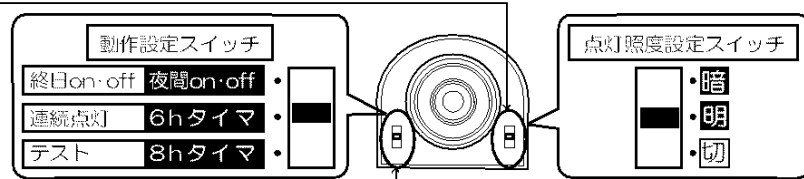
4 ランプを取付ける

5 カバーを取付ける

カバーを本体に合わせ、カバー取付ネジで取付ける。

6 点灯の確認を行なう

■センサの内容



動作設定 スイッチ	テスト 8hタイマ			連続点灯 6hタイマ			終日on・off 夜間on・off		
	切	明	暗	切	明	暗	切	明	暗
点灯照度設定 スイッチ									
設定内容	テストモード	8時間 タイマーモード 約45lxで 点灯	8時間 タイマーモード 約15lxで 点灯	連続点灯 モード	6時間 タイマーモード 約45lxで 点灯	6時間 タイマーモード 約15lxで 点灯	終日on・ offモード	夜間on・off モード 約45lxで点 灯できる状態	夜間on・off モード 約15lxで点 灯できる状態

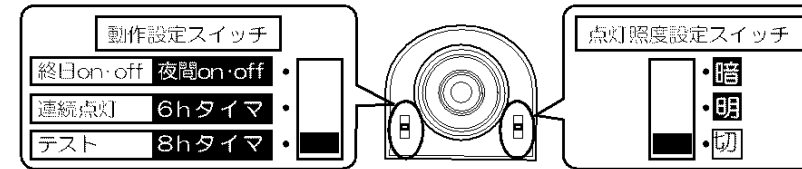
※センサが感知すると、約2分間点灯します。(テストモード、連続点灯モードを除く)点灯中に再び感知すると、点灯時間は更新されます。
※スイッチの設定を変更した場合、壁スイッチを一旦5秒以上OFFにしてからONにしてください。誤作動する場合があります。

■感知エリアの設定

テストモードでセンサの動作確認と感知エリアの確認を行なってください。

テストモード

下図のように点灯照度設定スイッチを「切」に、動作設定スイッチを「テスト」に設定し、センサの動作確認と感知エリアの確認を行なってください。



①電源投入後、約20秒間点灯し、その後は明るくても人を感知することに約5秒間点灯します。結線および負荷の作動を確認できます。

②明るい時(昼間)でも人を感知する毎に約5秒間点灯します。
※点灯中に再び感知すると、点灯時間は更新されます。

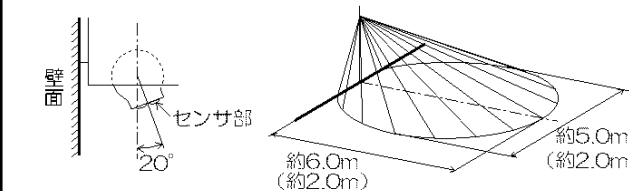


●センサを動かして感知エリアを調整できます。
※調整範囲以上無理に動かさないでください。

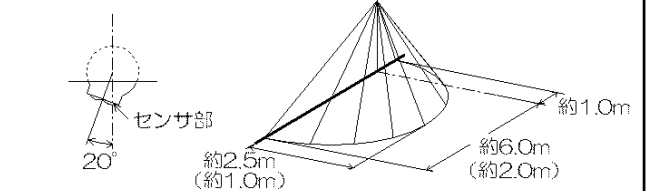


●エリアマスクで感知エリアをせまくできます。
エリアマスクの凸部をセンサの凹部に「カチッ」と音がするまではめ込んでください。

●前方へ20°可動させた場合<高さ 2.0m>



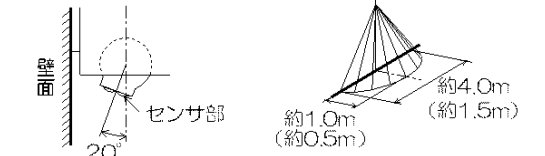
●横方向へ20°可動させた場合<高さ 2.0m>



●可動角度0°の場合<高さ 2.0m>



●手前(器具側)へ20°可動させた場合<高さ 2.0m>



※()内はエリアマスク使用時

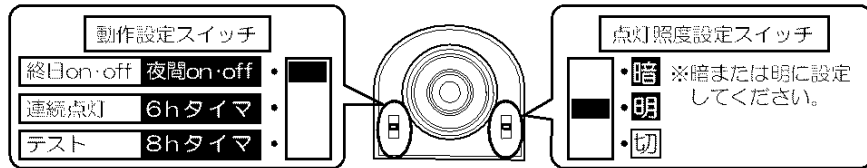
※センサに向かった動作では感知しにくい場合があります。(約半分の距離になります。)

※感知エリアはセードの形状、気温、移動速度、進入方向、人の服装などにより変化しますので、あくまで目安としてください。
※エリア確認後は必ず■センサの設定を行なってください。

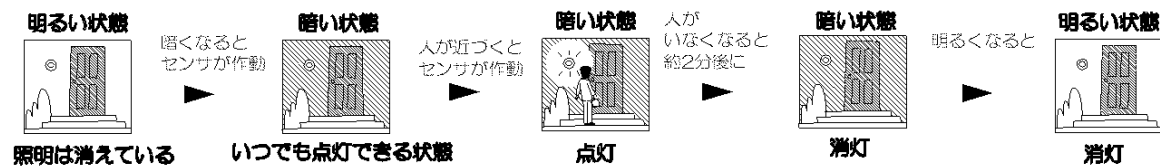
■センサの設定

ご使用の環境に合わせてセンサ部のスイッチで動作と点灯照度を設定してください。

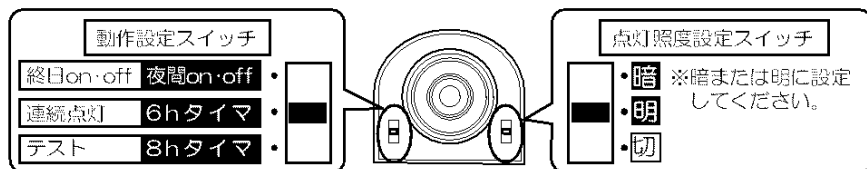
夜間オンオフモード



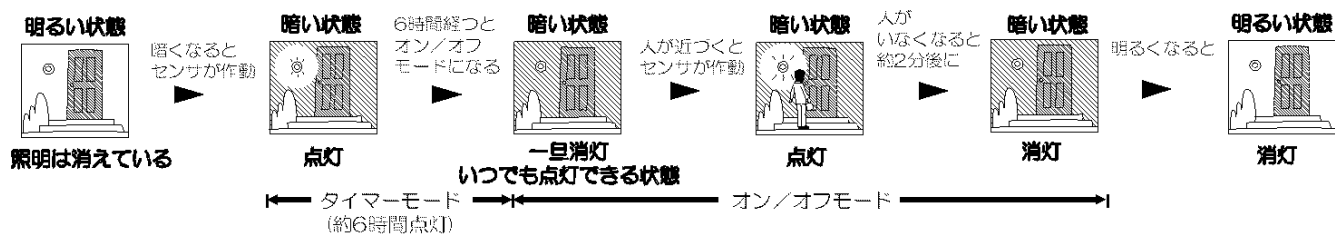
暗くなって人が来た時だけ点灯



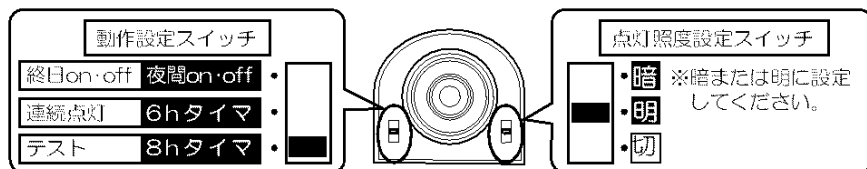
6時間タイマーモード



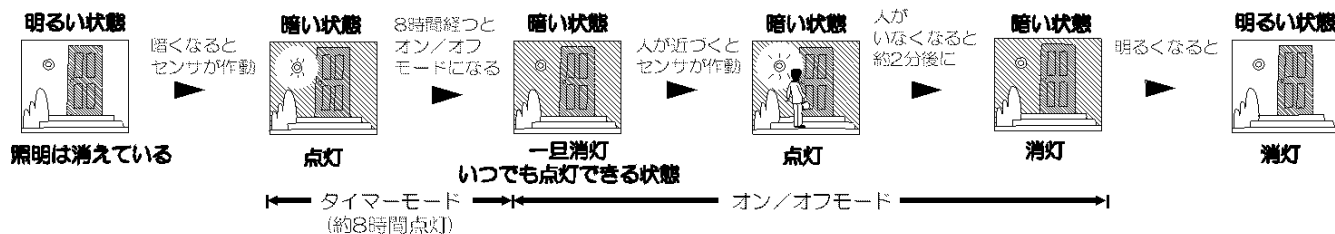
暗になると6時間自動点灯し、その後は、人が来た時だけ点灯



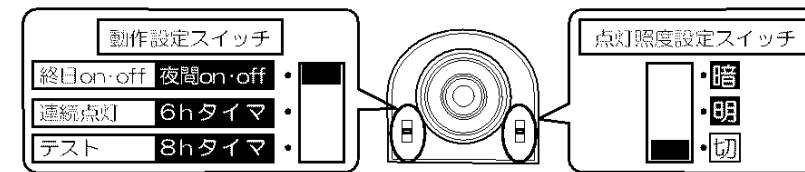
8時間タイマーモード



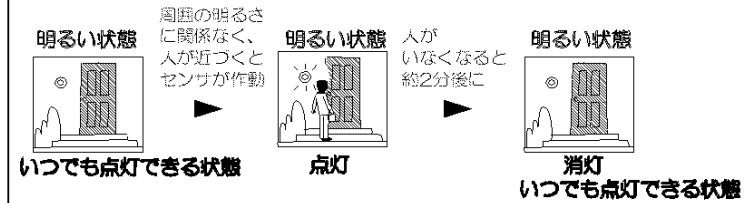
暗になると8時間自動点灯し、その後は、人が来た時だけ点灯



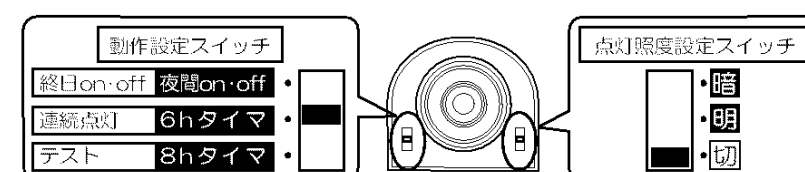
終日オンオフモード



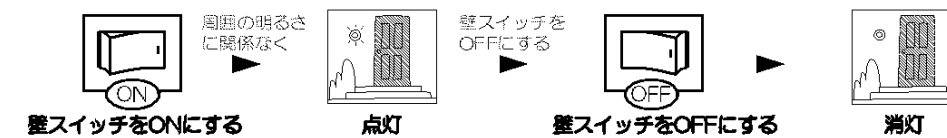
明るくても暗くても人が来た時だけ点灯



連続点灯モード



センサに関係なく壁スイッチの操作で連続点灯



※電源投入後、約20秒間点灯し、その後約40秒間は明るくても人を感知することに約5秒間点灯します。電源投入から約60秒後に一旦点灯し設定したモードになります。※設定後、連続点灯モード以外は、壁スイッチをONにしたままご使用ください。

修理を依頼される前に

処置した後にもなお異常がある場合は、必ず電源を切り、工務店・電器店、別紙サービスセンターにご相談ください。

- センサ感知動作に異常があると思われる場合は下記の点検を行なってください。
- 正常に戻らない場合は、壁スイッチをOFFにして(5秒以上)再びONにしてください。

現象	考えられる原因	処置
感知エリアに人がいるのに点灯しない	壁スイッチがOFFになっている	壁スイッチをONにする
	ランプが切れている	ランプを交換する
	点灯照度設定スイッチで設定した明るさよりも周囲が明るい	点灯照度設定スイッチを「明」にする
	センサに光が入っている	光源を取り除く
	人が静止しているか動きが小さい	静止しているか動きが小さい状態では感知できません
感知エリアに人がいるのに点灯しにくい	センサがよごれていたり蒸気などの水滴がついている	センサを柔らかい布で傷がつかないようにふきとる
	感知エリアが適切ではないまたは、センサに向かって歩いている	感知エリアを調節する(説明書の■感知エリアの設定をご確認ください)センサに向かっての動作は感知しにくくなります
	エリアマスクを付けている	エリアマスクをはずす
	寒冷地などで顔がマフラーで覆われていたり手袋をしている	本センサは温度変化を感知するため左記の場合感知しにくいことがあります(故障ではありません)
	雨の日に傘で顔や手が隠れている	
	暑い日などで周囲温度と人体の温度差が少ない	
感知エリアに人がいないのに点灯している	感知エリア内に人以外の熱源がある(例) 白熱灯照明器具 エアコンなどの室外機 風などでよく揺れるもの(植木、旗など) 犬や猫などの動物 車の熱やヘッドライト 強い風、雨、雷 ストーブなどの暖房器具	感知エリア内の熱源を取り除く 本センサは温度変化を感知するため左記の要因で感知エリア内の温度に変化があった場合、センサが反応することがあります(故障ではありません)
	感知エリアが適切ではない	感知エリアを調節する(説明書の■感知エリアの設定をご確認ください)
	エリアマスクが付いていない	エリアマスクを付ける
	壁スイッチをONにした直後または停電が回復した直後	壁スイッチON後、約20秒間は点灯しません(故障ではありません)
	センサの設定が連続点灯モードになっている	センサの設定を変更する(説明書の■センサの設定をご確認ください)

現象	考えられる原因	処置
人がいなくなってもなかなか消灯しない	感知エリア内で人以外の熱源を感知し点灯時間が延長されている	感知エリアを調節する(説明書の■感知エリアの設定をご確認ください)
	センサの設定が6時間または8時間タイマーモードになっていて設定した時間が経過していない。	センサの設定を変更する(説明書の■センサの設定をご確認ください)
	センサの設定が連続点灯モードになっている	
周囲が暗くなっても人を感知して点灯しない(消灯状態である)	壁スイッチがOFFになっている	壁スイッチをONにする
	ランプが切れている	ランプを交換する
	点灯照度設定スイッチで設定した明るさよりも周囲が明るい	器具の設置場所を明るくしている原因を取り除く
		点灯照度設定スイッチを「明」にする
周囲が明るいのに人を感知しているまたは人がいないのに点灯している	点灯照度設定スイッチが「明」または「切」になっている	点灯照度設定スイッチを「暗」にする
	器具の設置場所が暗い(昼間でも暗い)	器具の設置場所を暗くしている原因を取り除く 6時間または8時間タイマーモードで使用の場合、昼間でも周囲が暗い時や雨や曇りなどで周囲が暗くなった時は、まれにセンサが夜と勘違いして点灯させることがあります 壁スイッチをOFFにして5秒以上たってからONにしてください
	何らかの要因により周囲が暗い状態になった	
	センサを傘や手などで覆ってしまった	
人を感知して点灯するがすぐに消灯する	センサの設定がテストモードになっている	センサの設定を変更する(説明書の■センサの設定をご確認ください)
	壁スイッチをONにした後、約60秒以内である	壁スイッチON後、約20秒間点灯し、その後、約40秒間は明るくても人を感知することに約5秒間点灯します(故障ではありません) 壁スイッチONから約60秒後に一旦消灯し設定したモードになります(連続点灯モードを除く)
蛍光ランプ器具をお使いの場合 蛍光ランプの寿命が短い	点滅を頻繁に繰り返すとランプの寿命が短くなります	感知エリアを調節する(説明書の■感知エリアの設定をご確認ください) 人の出入りが多い時はセンサの設定を6時間、8時間タイマーモードまたは連続点灯モードにする