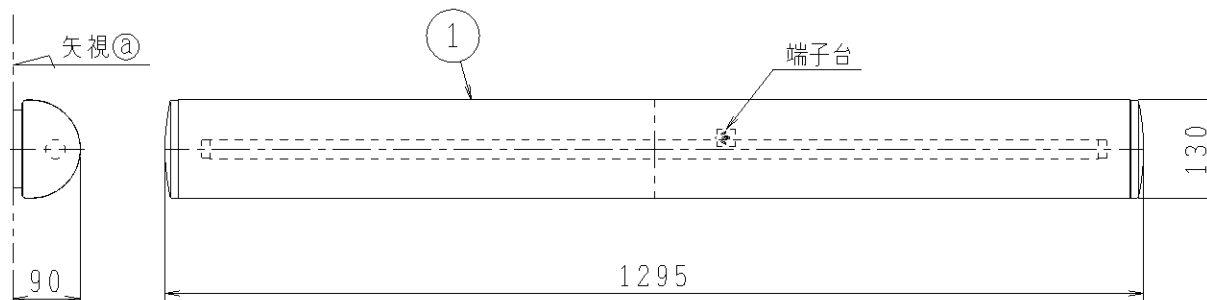
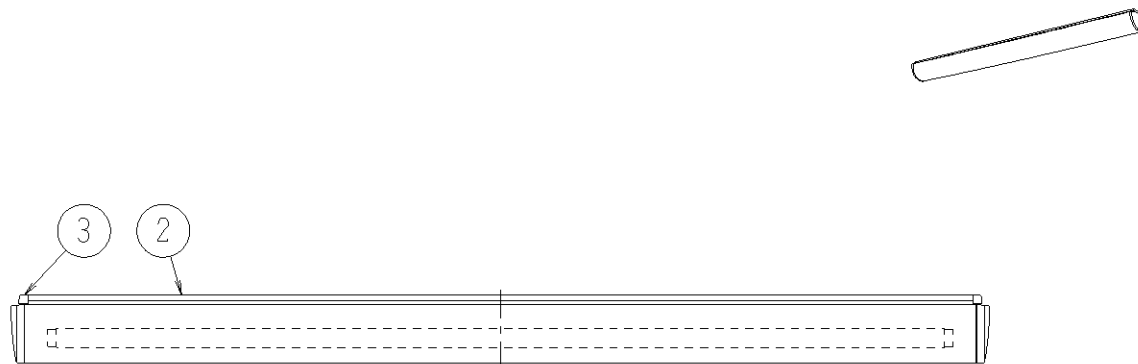
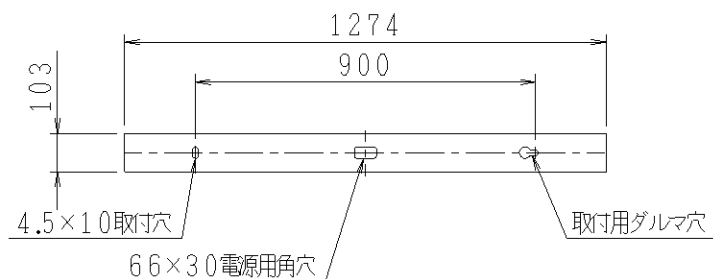


取付寸法（矢視①）



- ・直付・壁付両用型
- ・傾斜天井取付可能（最大90°まで）
- ・傾斜天井・壁付は横方向のみ取付けることができます。
- ・セードの取付方法は、Vバネプッシュ式です。
- ・調光器は使用できません。
- ・この器具の近くでは赤外線方式のリモコンが作動しない場合がごくまれにありますので、ご注意ください。

⚠️安全に関するご注意

- ・指定のランプ以外は使用しないで下さい。
火災の原因になります。
- ・この器具は非防水です。湿気の高い場所や屋外では使用できません。
火災・感電の原因になります。
- ・器具やランプを布や紙などでおおって使用しないでください。
火災の原因になります。
- ・指定以外の取付けはできません。
器具の落下によるけがの原因になります。

7						型番	AH 35313 F
6					入力電圧	100V	
5					入力電流	0.34A	品名
4					消費電力	33W	適合ランプ
3	側板	プラスチック	2	白色	力率	高力率	W × 数
2	本体	鋼板	1	白色	重量	2.1kg	色・形
1	セード	アクリル樹脂	1	乳白	スイッチ		口金
部番	部品名	材質	数	備考			点灯方式
							電子安定器（インバータ）
							20120326