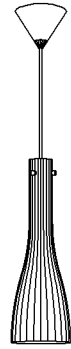
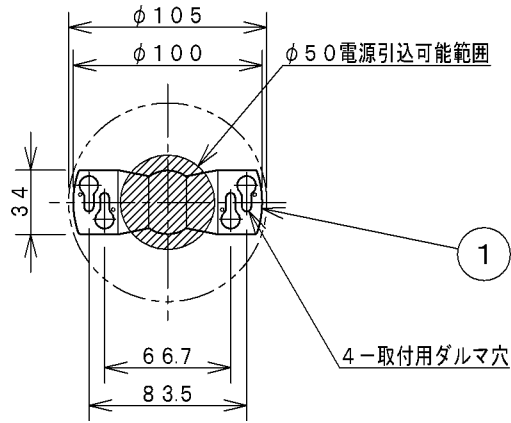


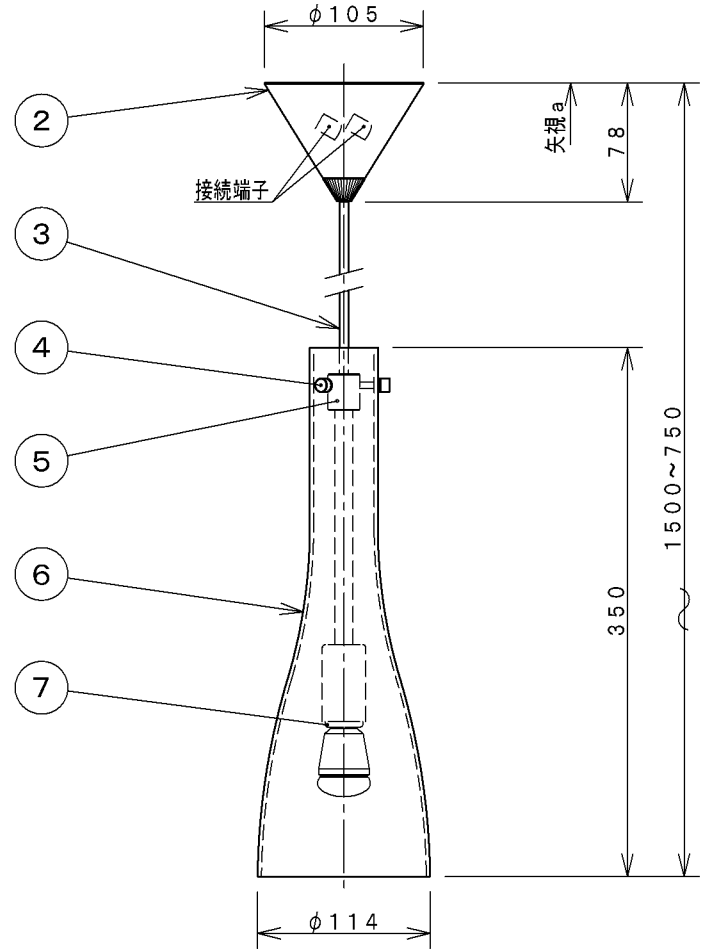
取付寸法 (矢視 a)



- ・器具取付前に必ず配線器具の固定強度をご確認ください。木ネジ1本での固定やガタツキのある配線器具への取付は危険ですのでお避けください。
- ・グローブ取付方法は、化粧ネジ式です。
- ・傾斜天井ではご使用になれません。
- ・LEDにはバラツキがあるため、同一型番でも発光色、明るさが異なる場合があります。
- ・調光器は使用できません。
- ・ランプ点灯時に点灯する表示スイッチを使うと、表示が暗くなったり点灯しないことがあります。
- ・この器具の近くでは赤外線方式のリモコンが作動しない場合がごくまれにありますので、ご注意ください。
- ・高さ調節可能型

⚠ 安全に関するご注意

- ・指定のランプ以外は使用しないでください。火災の原因になります。
- ・この器具は非防水です。湿気が多い場所や屋外では使用できません。火災・感電の原因になります。
- ・器具やランプを布や紙などでおおって使用しないでください。火災の原因になります。
- ・指定以外の取付けはできません。器具の落下によるけがの原因になります。



定格光束	405 lm
固有エネルギー消費効率	101.2 lm/W

JIS C 8105-5に基づく測定方法によって固有エネルギー消費効率を測定

7	ソケット	磁器	1		皮相電力	7VA	品名	LEDペンダント	
6	グローブ	ガラス	1	透明一部消し仕上	入力電圧	100V	型番	APE 610 395	
5	本体	しんちゅう	1	クロムメッキ	入力電流	0.07A	図番		
4	飾	しんちゅう	3	クロムメッキ	消費電力	4.0W	適合ランプ	電球形LEDランプ LDA4-H-E17/E/S/W	
3	コード		1	白色	力率	-	W×数	4.0W × 1灯	
2	フランジ	鋼板	1	オフホワイト塗装	質量	1.0kg	色・形	電球形(2700K)・演色性(Ra80)	
1	取付金具	鋼板	1	黒色塗装	特記事項		承認	審査	立案
部番	部品名	材質	数	備考			佐久間	野口	谷藤
							20191225		